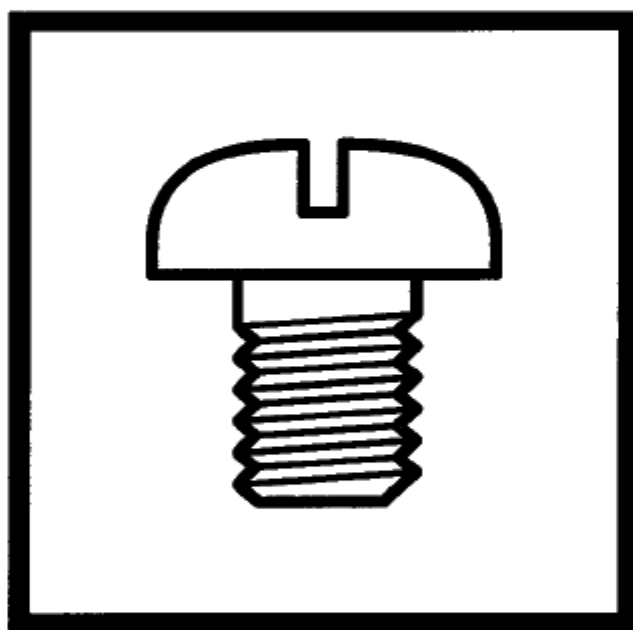


RH-981A

パーツブック
PARTS BOOK

電子鳩目穴かがりミシン

ELECTRONIC EYELET BUTTON HOLDER



From the library of: Diamond Needle Corp

brother®



00 : 紳士服、婦人服 / Men's clothes and ladies' clothes

01 : 紳士服、婦人服 / Men's clothes and ladies' clothes

02 : ジーンズ、ワーキング / Jeans and work clothes

52 : ジーンズ、ワーキング / Jeans and work clothes

パーツブックご利用に際して

1. この本は、2002年5月のデータに基づいて作成されたものです。
2. 部品は予告なしに設計変更される場合があります。
3. 組単位で補給する部品は、 破線で示しております。
4. 部品コード欄が*となっている場合は、仕様別部品一覧表(P89～P93)でお調べください。

目 次

| | | | | | |
|-----|----------------------|----|------|--------------------|----|
| A. | 主体関係 | 1 | S. | 上糸切り関係..... | 47 |
| B. | 針棒・天秤関係 | 5 | T | 針位置検出器関係..... | 47 |
| C. | 上軸関係 | 9 | U1. | コントロールボックス関係 | 49 |
| D. | 針振関係 | 9 | U2. | コントロールボックス関係 | 53 |
| E. | 針棒揺動関係 | 11 | V1. | 空圧関係..... | 57 |
| F1. | 押エ関係 | 13 | V2. | 空圧関係..... | 61 |
| F2. | 押エ関係 | 15 | W. | 電装品関係 | 65 |
| F3. | 押エ関係 (ジーンズ仕様) | 17 | X. | 布制御関係..... | 67 |
| G. | 送り関係 | 21 | Y. | 踏板関係..... | 71 |
| H. | カッター関係 | 25 | AA1. | 付属装置関係..... | 73 |
| J. | テンションプリー関係 | 27 | AA2. | 付属装置関係..... | 77 |
| K. | 下軸関係 | 27 | AA3. | 付属装置関係..... | 79 |
| L1. | 二重環ルーバ関係..... | 29 | AA4. | 付属装置関係..... | 83 |
| L2. | 二重環ルーバ関係..... | 33 | Z. | 付属品関係 | 85 |
| M. | ルーバ関係..... | 35 | Sp1. | 仕様別部品一覧表 | 89 |
| N. | スプレダー関係..... | 35 | Sp2. | 仕様別部品一覧表 | 91 |
| P. | 給油潤滑関係 | 37 | Sp3. | 仕様別部品一覧表 | 92 |
| Q. | 糸通シ関係 | 39 | Sp4. | 仕様別部品一覧表 | 93 |
| R1. | 糸切り関係..... | 43 | Wa. | 警告ラベル | 94 |
| R2. | 糸切り関係 (ジーンズ仕様) | 45 | | | |

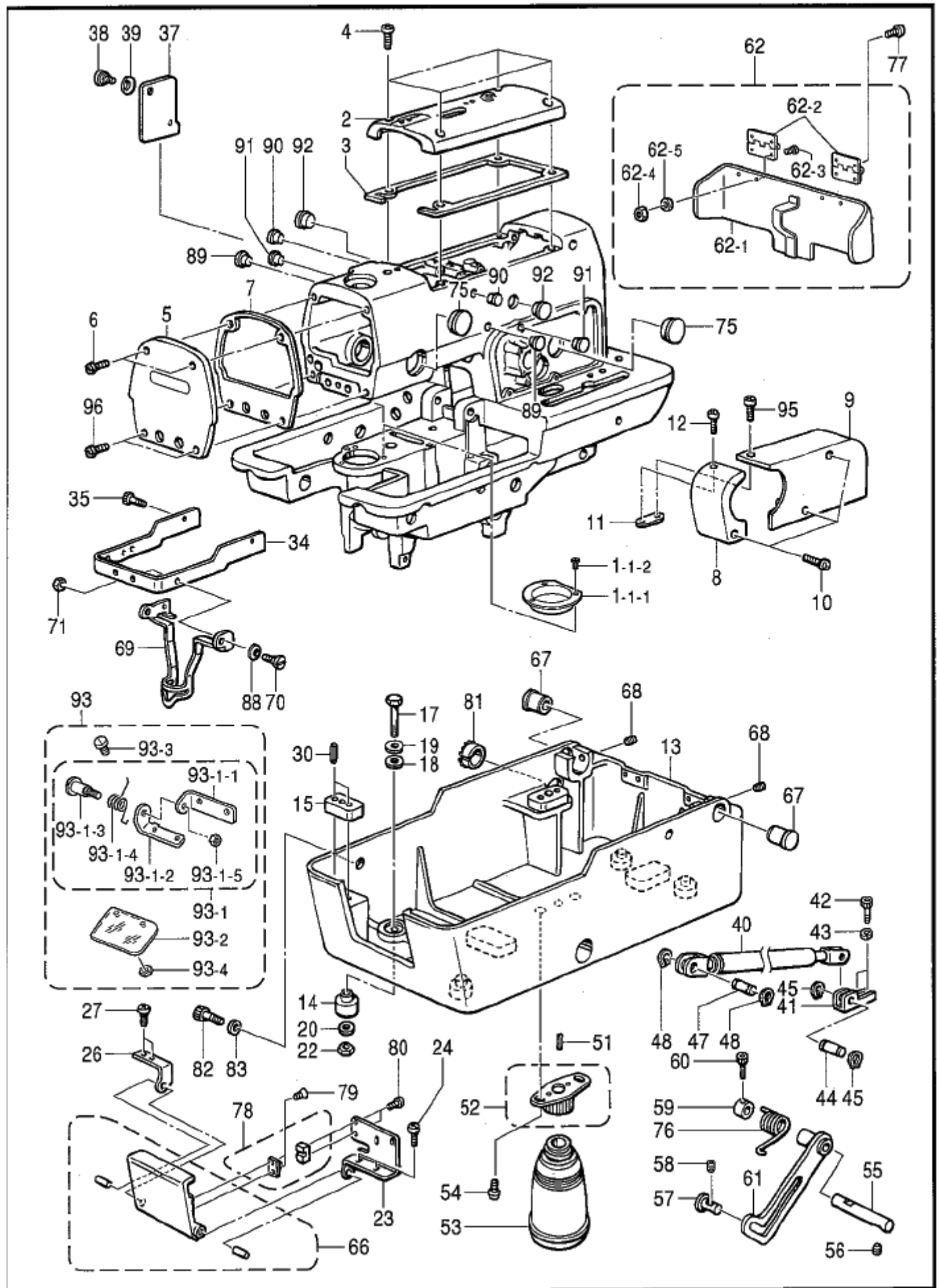
Notes for using this parts book

1. This book was prepared based on information available in May 2002.
2. Parts are subject to changes in design without prior notice.
3. Parts supplied as complete assemblies are circled by a dotted line .
4. If the symbol * is found in the " Parts No." column, refer to the different parts lists, gauge parts list on page 89-93.

CONTENTS

| | | | | | |
|-----|---|----|------|-------------------------------------|----|
| A. | Machine body..... | 1 | S. | Upper thread trimmer mechanism..... | 47 |
| B. | Needle bar and thread take-up mechanism | 5 | T | Synchronizer..... | 47 |
| C. | Upper shaft mechanism..... | 9 | U1. | Control box mechanism..... | 49 |
| D. | Zigzag mechanism..... | 9 | U2. | Control box mechanism..... | 53 |
| E. | Needle bar rocking mechanism..... | 11 | V1. | Air pressure mechanism..... | 57 |
| F1. | Presser foot mechanism..... | 13 | V2. | Air pressure mechanism..... | 61 |
| F2. | Presser foot mechanism..... | 15 | W. | Power supply equipment mechanism... | 65 |
| F3. | Presser foot mechanism (Jeans spec.)..... | 17 | X. | Cloth control system mechanism..... | 67 |
| G. | Feed mechanism..... | 21 | Y. | Foot switch pedal mechanism..... | 71 |
| H. | Cutter mechanism..... | 25 | AA1. | Attachment set..... | 73 |
| J. | Tension pulley mechanism..... | 27 | AA2. | Attachment set..... | 77 |
| K. | Lower shaft mechanism..... | 27 | AA3. | Attachment set..... | 79 |
| L1. | Double chain stitch looper mechanism..... | 29 | AA4. | Attachment set..... | 83 |
| L2. | Double chain stitch looper mechanism..... | 33 | Z. | Accessories..... | 85 |
| M. | Looper mechanism..... | 35 | Sp1. | Different parts list..... | 89 |
| N. | Double chain stitch looper mechanism..... | 35 | Sp2. | Different parts list..... | 91 |
| P. | Lubrication..... | 37 | Sp3. | Different parts list..... | 92 |
| Q. | Threading mechanism..... | 39 | Sp4. | Different parts list..... | 93 |
| R1. | Thread trimmer mechanism..... | 43 | Wa. | Index | 94 |
| R2. | Thread trimmer mechanism (Jeans spec.).. | 45 | | | |

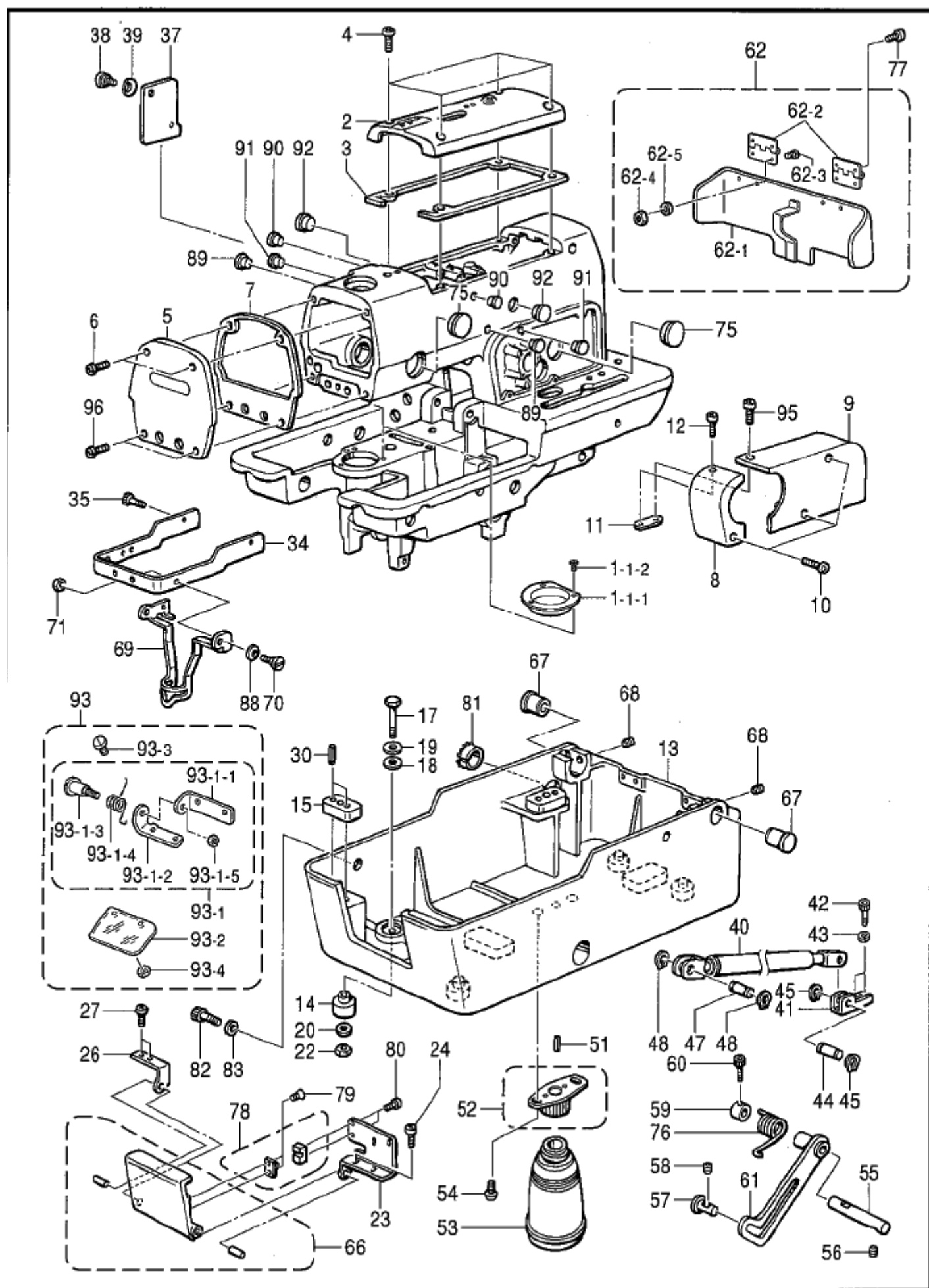
A. 主体関係 / Machine body



A. 主体関係 / Machine body

| REF.NO | CODE | QTY | 品名 | NAME OF PARTS | RM |
|--------|-----------|-----|---------------|-----------------------------|----|
| 1-1-1 | S51215001 | 1 | レストダ イタル | BUSH, LOOPER BASE | |
| 1-1-2 | S23616101 | 3 | シメネジ 4X10 | SCREW, M4X10 | |
| 2 | S35232009 | 1 | ウツタ | TOP COVER | |
| 3 | S35231000 | 1 | ウツタハ ツキン | PACKING, ;TOP COVER | |
| 4 | 062501202 | 4 | ナハ コM5X12 | SCREW, PAN M5X12 | |
| 5 | S35230009 | 1 | メンタ | FACE PLATE | |
| 6 | 062500804 | 2 | ナハ コ5X8 | SCREW, PAN M5X8 | |
| 7 | S35229000 | 1 | メンタハ ツキン | PACKING, ;FACE PLATE | |
| 8 | S35227009 | 1 | ベルトカバー F | BELT COVER, F | |
| 9 | S35228009 | 1 | ベルトカバー R | BELT COVER, R | |
| 10 | 062501202 | 3 | ナハ コM5X12 | SCREW, PAN M5X12 | |
| 11 | S35226001 | 1 | ベルトカバー ササエ | BELT COVER SUPPORT | |
| 12 | 062400812 | 1 | ナハ コ4X8 | SCREW, PAN M4X8 | |
| 13 | S34956209 | 1 | ベッドベース | BED BASE | |
| 14 | 158827009 | 4 | ベッドベース クッションA | BED BASE CUSHION, A | |
| 15 | S35225000 | 4 | ベッドベース クッション | BED BASE CUSHION | |
| 17 | S21728001 | 4 | ボルト6X80 | BOLT, M6X80 | |
| 18 | 159458009 | 4 | ゴムシート | RUBBER SHEET | |
| 19 | 115947001 | 4 | ワッシャ | WASHER, PLAIN 6.35 | |
| 20 | 025060332 | 4 | ワッシャ カネタ 16 | WASHER, PLAIN L 6 | |
| 22 | 021060102 | 4 | ナット1シユ6 | NUT, 1 M6 | |
| 23 | S35203001 | 1 | カバー ササエイタR | COVER SUPPORT PLATE, R | |
| 24 | 062400812 | 2 | ナハ コ4X8 | SCREW, PAN M4X8 | |
| 26 | S35224001 | 1 | カバー ササエイタL | COVER SUPPORT PLATE, L | |
| 27 | 062400812 | 2 | ナハ コ4X8 | SCREW, PAN M4X8 | |
| 30 | 047502242 | 8 | スプリング ヒンAW5 | PIN, SPRING ROLL AW5 | |
| 34 | S35223101 | 1 | カバー カイトウカハ | COVER | |
| 35 | 018400832 | 4 | ボルト4X8 | BOLT, SOCKET M4X8 | |
| 37 | S35222001 | 1 | カバー フタ | COVER, ;Z-WINDOW | |
| 38 | S35221001 | 1 | ダンネジ M4 | SHOULDER SCREW, M4 | |
| 39 | 107017002 | 1 | ワッシャ 波ネ カネ | WASHER, WAVE SPRING 6.45 | |
| 40 | S35201000 | 1 | GSスプリング | GS-SPRING | |
| 41 | S35220101 | 1 | GSササエ | SUPPORT PLATE, ;GS | |
| 42 | 018501222 | 2 | ボルト5X12 | BOLT, SOCKET M5X12 | |
| 43 | 028050242 | 2 | ワッシャ カネタ 2-5 | WASHER, SPRING 2-5 | |
| 44 | S35219001 | 1 | GSササエ R | SUPPORT PIN, R ;GS | |
| 45 | 048080142 | 2 | 留めリング C8 | RETAINING RING, C8 | |
| 47 | S35218001 | 1 | GSササエ F | SUPPORT PIN, F ;GS | |
| 48 | 048080142 | 2 | 留めリング C8 | RETAINING RING, C8 | |
| 51 | 047502242 | 1 | スプリング ヒンAW5 | PIN, SPRING ROLL AW5 | |
| 52 | 154465001 | 1 | ハイキヤツフ ササエ | DUST OILER SUPPORT ASSY | |
| 53 | 114486002 | 1 | オイル | OILER | |
| 54 | 062500812 | 2 | ナハ コ5X8 | SCREW, PAN M5X8 | |
| 55 | S35217001 | 1 | ピン レバ ササエ | SUPPORT SHAFT, ;H-LEVER | |
| 56 | 014060632 | 1 | セットネジ M6X6 | SET SCREW, SOCKET (CP) M6X6 | |
| 57 | S35216001 | 1 | ピン レバ ササエ | SHAFT, ;H-LEVER | |
| 58 | 014060632 | 1 | セットネジ M6X6 | SET SCREW, SOCKET (CP) M6X6 | |
| 59 | S35215001 | 1 | セットネジ | SET SCREW COLLAR | |
| 60 | 018061236 | 1 | ボルト6X12 | BOLT, SOCKET M6X12 | |
| 61 | S17965001 | 1 | ヘッド ササエ | HEAD SUPPORT LEVER | |
| 62 | S46496009 | 1 | ベッドベース カバ | BED BASE COVER ASSY | |
| 62-1 | S46497009 | 1 | ベッドベース カバ | BED BASE COVER | |
| 62-2 | S44204000 | 2 | スプリング フック | HINGE, SPRING | |
| 62-3 | 062300616 | 4 | ナハ コM3X6 | SCREW, PAN M3X6 | |
| 62-4 | 021300206 | 4 | ナット2シユ3 | NUT, 2 M3 | |
| 62-5 | 025030232 | 4 | ワッシャ カネタ ユ3 | WASHER, PLAIN M 3 | |
| 66 | S35211009 | 1 | フロントカバー | FRONT COVER ASSY | |
| 67 | S35207001 | 2 | ピン B | HINGE, B | |
| 68 | 014060632 | 2 | セットネジ M6X6 | SET SCREW, SOCKET (CP) M6X6 | |
| 69 | S35206201 | 1 | フィンガード | FINGER GUARD | |
| 70 | S35221001 | 2 | ダンネジ M4 | SHOULDER SCREW, M4 | |

A. 主体関係 / Machine body



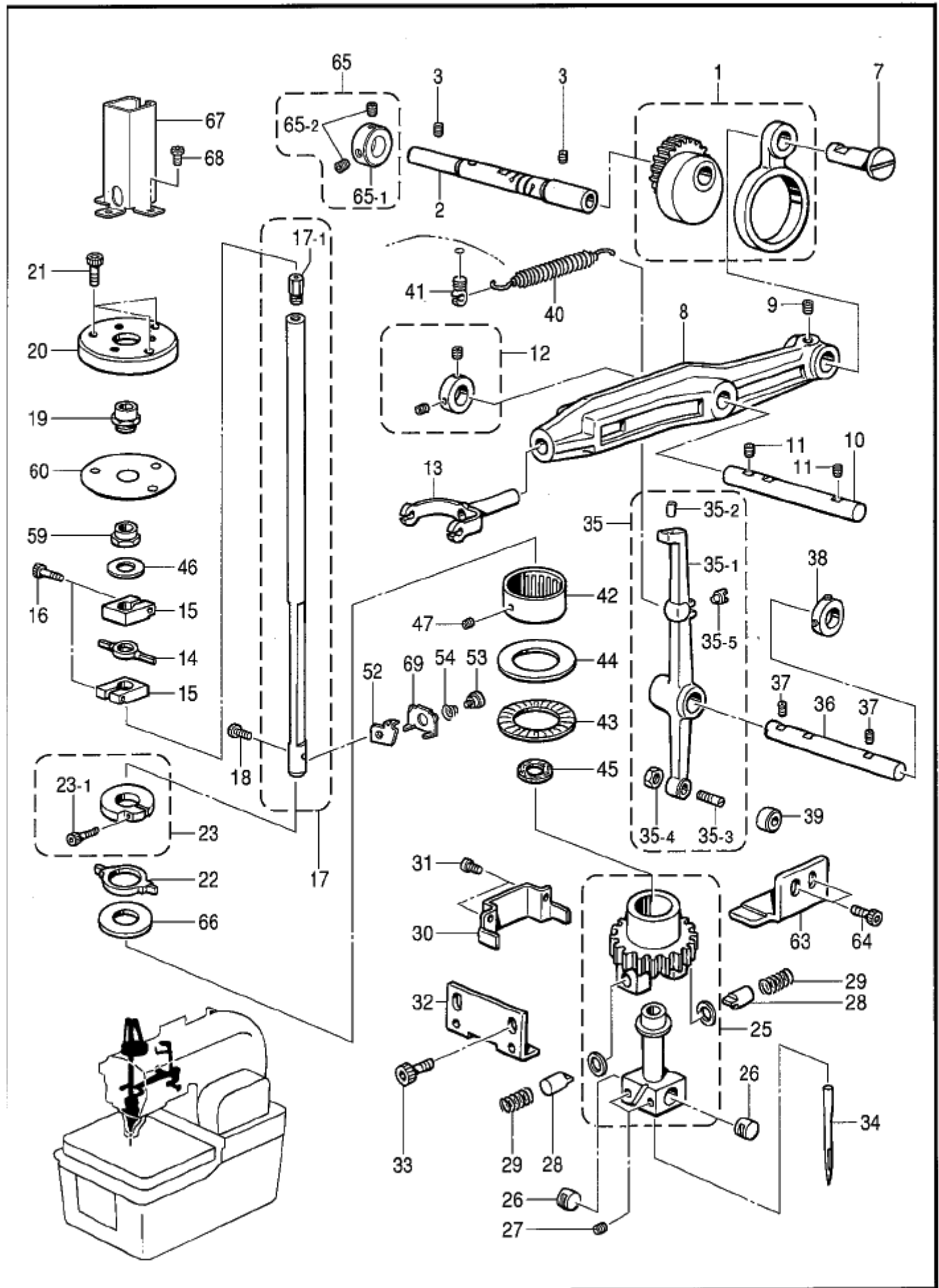
A . 主体関係 / Machine body

| REF.NO | CODE | Q'TY | ヒンメイ | NAME OF PARTS | RM |
|--------|-----------|------|---------------------------|------------------------------|----|
| 71 | 021400202 | 2 | 2ｼﾞﾅﾌﾞﾄ4 | NUT, 2 M4 | |
| 75 | 150607000 | 2 | ｺﾞﾑｾﾝ32.8 | RUBBER CAP, 32.8 | |
| 76 | S35204001 | 1 | ﾊﾞｯﾄﾞ'ﾋﾝｼﾞ'ﾊﾞ'ﾈ | SPRING | |
| 77 | 062300512 | 4 | ﾊﾞ'ｺ3X5 | SCREW, PAN M3X5 | |
| 78 | S33899000 | 1 | ﾎﾞｰﾙｷｯﾂｸﾞﾙﾐ | BALL CATCH ASSY | |
| 79 | 004300513 | 2 | ﾌﾗｯﾄ'ｺ3X5 | SCREW, FLAT M3X5 | |
| 80 | 062300616 | 2 | ﾊﾞ'ｺM3X6 | SCREW, PAN M3X6 | |
| 81 | S35202000 | 1 | ｼﾞ'ｻ'ｲﾌﾞ'ﾌﾞｼ | BUSH, ;UNIVERSAL | |
| 82 | 018082036 | 1 | ｱ'ｻ'ﾎ'ﾙﾄ8X20 | BOLT, SOCKET M8X20 | |
| 83 | 025080132 | 1 | ﾋﾗ'ｻ'ｶ'ﾈ'ｼﾞ'ｻ'8 | WASHER, PLAIN S 8 | |
| 88 | 107017002 | 2 | ﾜ'ﾎ'ﾊ'ﾈ'ｻ'ｶ'ﾈ | WASHER, WAVE SPRING 6.45 | |
| 89 | 117936001 | 1 | ｺﾞ'ﾑ'ｾ'ﾝ9.4 | RUBBER CAP, 9.4 | |
| 90 | 158437001 | 2 | ｺﾞ'ﾑ'ｾ'ﾝ10 | RUBBER CAP, 10 | |
| 91 | S32264001 | 2 | ｺﾞ'ﾑ'ｾ'ﾝ11.5 | RUBBER CAP, 11.5 | |
| 92 | 150756000 | 2 | ｺﾞ'ﾑ'ｾ'ﾝ18.5 | RUBBER CAP, 18.5 | |
| 93 | S37084001 | 1 | ｱｲｶﾞｰﾄﾞ'ｸﾞﾙﾐ | EYE GUARD ASSY | |
| 93-1 | S37085001 | 1 | ｱｲｶﾞｰﾄﾞ'ﾄﾞﾘｯﾂ'ｸﾞｲ'ﾀﾞ'ｸﾞﾙﾐ | SETTING PLATE ASSY, ;E-GUIDE | |
| 93-1-1 | S37086001 | 1 | ｱｲｶﾞｰﾄﾞ'ﾄﾞ'ﾀﾞｲ | EYE GUARD BRACKET | |
| 93-1-2 | S34844001 | 1 | ｱｲｶﾞｰﾄﾞ'ﾄﾞﾘｯﾂ'ｸﾞｲ'ﾀ | SETTING PLATE, ;E-GUARD | |
| 93-1-3 | S36071001 | 1 | ｱｲｶﾞｰﾄﾞ'ﾄﾞ'ｼ'ﾈ'ﾝ'ｼ'ﾞ' | SCREW | |
| 93-1-4 | S36070001 | 1 | ｱｲｶﾞｰﾄﾞ'ﾄﾞ'ﾎ'ﾙ'ｼ'ﾊ'ﾈ | SPRING, ;EYE GUARD | |
| 93-1-5 | 106129002 | 1 | ﾅｯﾄ3.57 | NUT, SM3.57 | |
| 93-2 | 153098000 | 1 | ｱｲｶﾞｰﾄﾞ' | EYE GUARD | |
| 93-3 | 100257010 | 2 | ｼ'ﾒ'ﾈ'ｼ'3.57 | SCREW, SM3.57X6 | |
| 93-4 | 106129002 | 2 | ﾅｯﾄ3.57 | NUT, SM3.57 | |
| 95 | 062400812 | 1 | ﾊﾞ'ｺ4X8 | SCREW, PAN M4X8 | |
| 96 | 062500804 | 2 | ﾊﾞ'ｺ5X8 | SCREW, PAN M5X8 | |

B . 針棒・天秤関係 / Needle bar and thread take-up mechanism

| REF.NO | CODE | QTY | ヒンメイ | NAME OF PARTS | RM |
|--------|-----------|-----|-------------------------------------|---|----|
| 1 | S35346101 | 1 | 外ウツクミ | DRIVING ROD ASSY | |
| 2 | S35339101 | 1 | 外ウキヤシク | SHAFT, ;D-GEAR | |
| 3 | 014060632 | 2 | アナホミ6X6 | SET SCREW, SOCKET (CP) M6X6 | |
| 7 | S35340001 | 1 | 外ウツピン | PIN | |
| 8 | S35337101 | 1 | 外ウツレバクミ | N-BAR DRIVING LEVER ASSY | |
| 9 | 014060632 | 1 | アナホミ6X6 | SET SCREW, SOCKET (CP) M6X6 | |
| 10 | S35338001 | 1 | 外ウツレバシク | SHAFT, ;D-LEVER | |
| 11 | 014060632 | 2 | アナホミ6X6 | SET SCREW, SOCKET (CP) M6X6 | |
| 12 | S35335001 | 1 | セツカクミ | SET SCREW COLLAR ASSY | |
| 13 | S35334001 | 1 | 外ウツヨク | NEEDLE BAR YOKE | |
| 14 | S35333001 | 1 | 外ウツイハイリンク | LEVEL FEED LINK, ;N-BAR | |
| 15 | S35332001 | 2 | 外ウツクミ | NEEDLE BAR CLAMP | |
| 16 | 018301236 | 2 | アナホミ3X12 | BOLT, SOCKET M3X12 | |
| 17 | S35331101 | 1 | 外ウツクミ | NEEDLE BAR ASSY | |
| 17-1 | S35150001 | 1 | 外ウツイテ | NEEDLE BAR YARN FEEDER | |
| 18 | 140553102 | 1 | アタメネシ3.18 | SET SCREW, SM3.18 | |
| 19 | S35148001 | 1 | 外ウツメタ | BUSH, U ;N-BAR | |
| 20 | S51195001 | 1 | 外ウツメタ | HOLDER BASE, B ;N-BUSH | |
| 21 | 018402032 | 3 | アナホミ4X20 | BOLT, SOCKET M4X20 | |
| 22 | S35144001 | 1 | 外ウツイハイリンク | LEVEL FEED LINK, ;N-BAR | |
| 23 | S37432001 | 1 | 外ウツクミ | BLOCK CLAMP ASSY, ;N-BAR | |
| 23-1 | 018301632 | 1 | アナホミ3X16 | BOLT, SOCKET M3X16 | |
| 25 | S35142001 | 1 | 外ウツクミ | NEEDLE BAR BLOCK ASSY | |
| 26 | S35138001 | 2 | 外ウツイテ | GUIDE COLLAR, ;N-BAR | |
| 27 | 153675001 | 2 | アタメネシ4.37 | SET SCREW, SOCKET SM4.37 | |
| 28 | S35137001 | 2 | 外ウツイテ | GUIDE, ;N-BAR | |
| 29 | S35136001 | 2 | 外ウツイテ | SPRING | |
| 30 | S35135001 | 1 | 外ウツイテ | SUPPORT PLATE, ;N-BAR GUIDE | |
| 31 | 062300616 | 2 | 外ウツクミ | SCREW, PAN M3X6 | |
| 32 | S35134001 | 1 | 外ウツクミ | SUPPORT, A ;GEAR | |
| 33 | 018501036 | 2 | アナホミ5X10 | BOLT, SOCKET M5X10 | |
| 34 | S35133016 | 1 | <-00, 上糸切り用> シンハリDOX558...<#16> | <For-00,Upper thread trimmer> NEEDLE, DOX558 (#16) | |
| 34 | S35133014 | 1 | <-01, 上下糸切り用> シンハリDOX558...<#14> | <For-01,Upper & lower thread trimmer> NEEDLE, DOX558 (#14) | |
| 34 | S35133018 | 1 | <-02, ジーンズ仕様> シンハリDOX558...<#18> | <For-02, jeans specification> NEEDLE, DOX558 (#18) | |
| 35 | S35132101 | 1 | デンビクミ | THREAD TAKE-UP LEVER ASSY | |
| 35-1 | S35131001 | 1 | デンビン | THREAD TAKE-UP LEVER | |
| 35-2 | S35130001 | 1 | デンビンイテ | THREAD GUIDE | |
| 35-3 | S35129001 | 1 | デンビンカムコシク | ROLLER SHAFT | |
| 35-4 | 021500303 | 1 | ナツ3M5 | NUT, 3 M5 | |
| 35-5 | S35911101 | 1 | デンビンハネ | SPRING BASE | |
| 36 | S35128001 | 1 | デンビンサシク | SUPPORT SHAFT | |
| 37 | 014060632 | 2 | アナホミ6X6 | SET SCREW, SOCKET (CP) M6X6 | |
| 38 | S23612051 | 1 | セツカクミ | SET SCREW COLLAR ASSY | |
| 39 | S35127001 | 1 | デンビンカムコ | CAM ROLLER, ;T/TAKE-UP | |
| 40 | S35126001 | 1 | デンビンハネ | SPRING | |
| 41 | S35078001 | 1 | ハネ | SPRING HOOK | |
| 42 | S35125000 | 1 | シクウケ25/20 | BEARING, 25/20 | |
| 43 | S35124000 | 1 | スラストアリンク | BEARING, ;THRUST | |
| 44 | S35123000 | 1 | スラストワシ | WASHER, ;THRUST | |
| 45 | S35122000 | 1 | 外ウツクミ | FELT | |
| 46 | S35121000 | 1 | 外ウツクミ | FELT, ;N-BAR | |
| 47 | 148294001 | 1 | アタメネシ3.57ホミ | SET SCREW, SOCKET (CP) SM3.57 | |
| 52 | S41310001 | 1 | 外ウツイテ | GUIDE, A | |
| 53 | 141514002 | 1 | ハシタネシ | SHOULDER SCREW | |

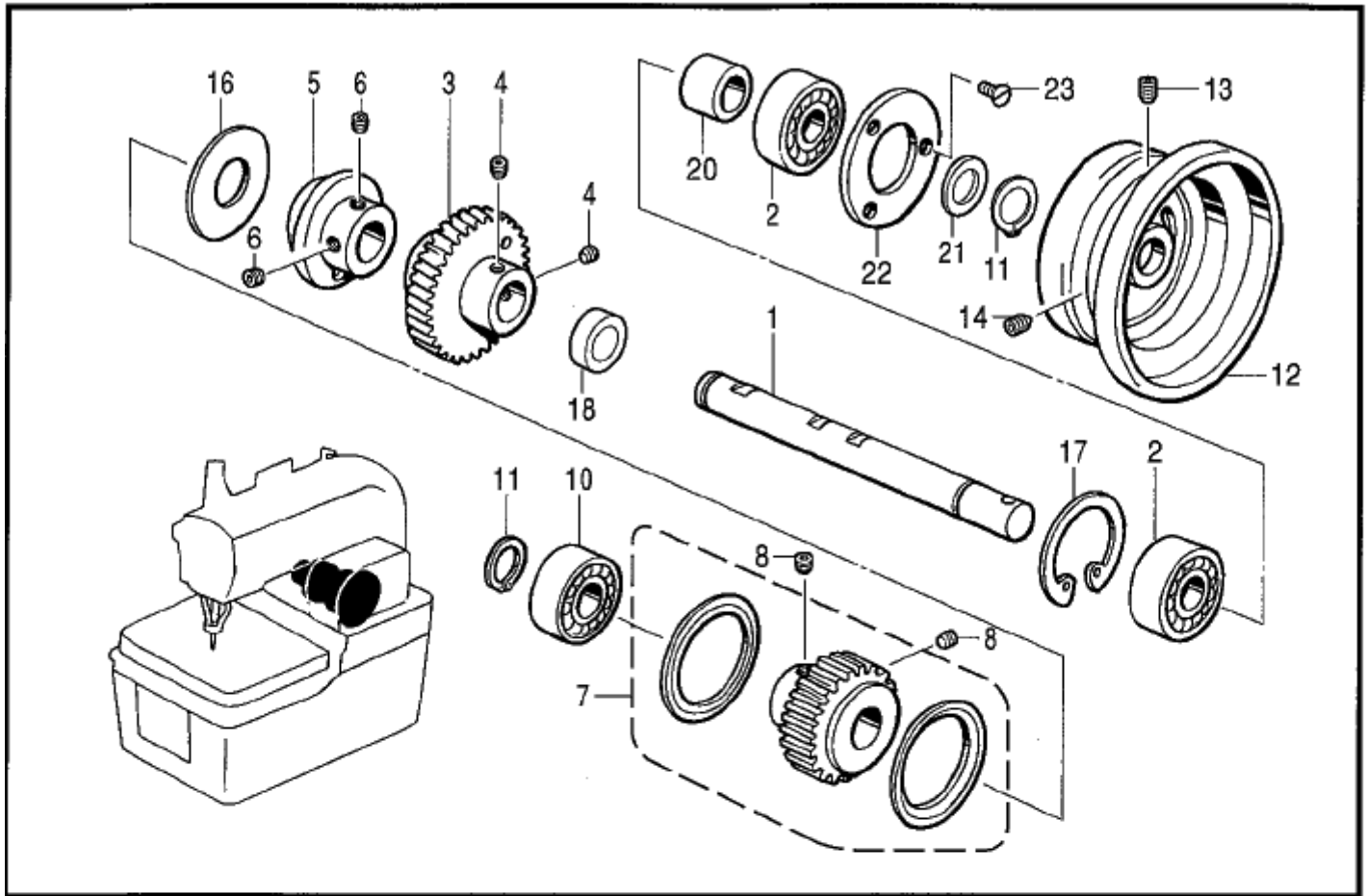
B. 針棒・天秤關係 / Needle bar and thread take-up mechanism



B . 針棒・天秤関係 / Needle bar and thread take-up mechanism

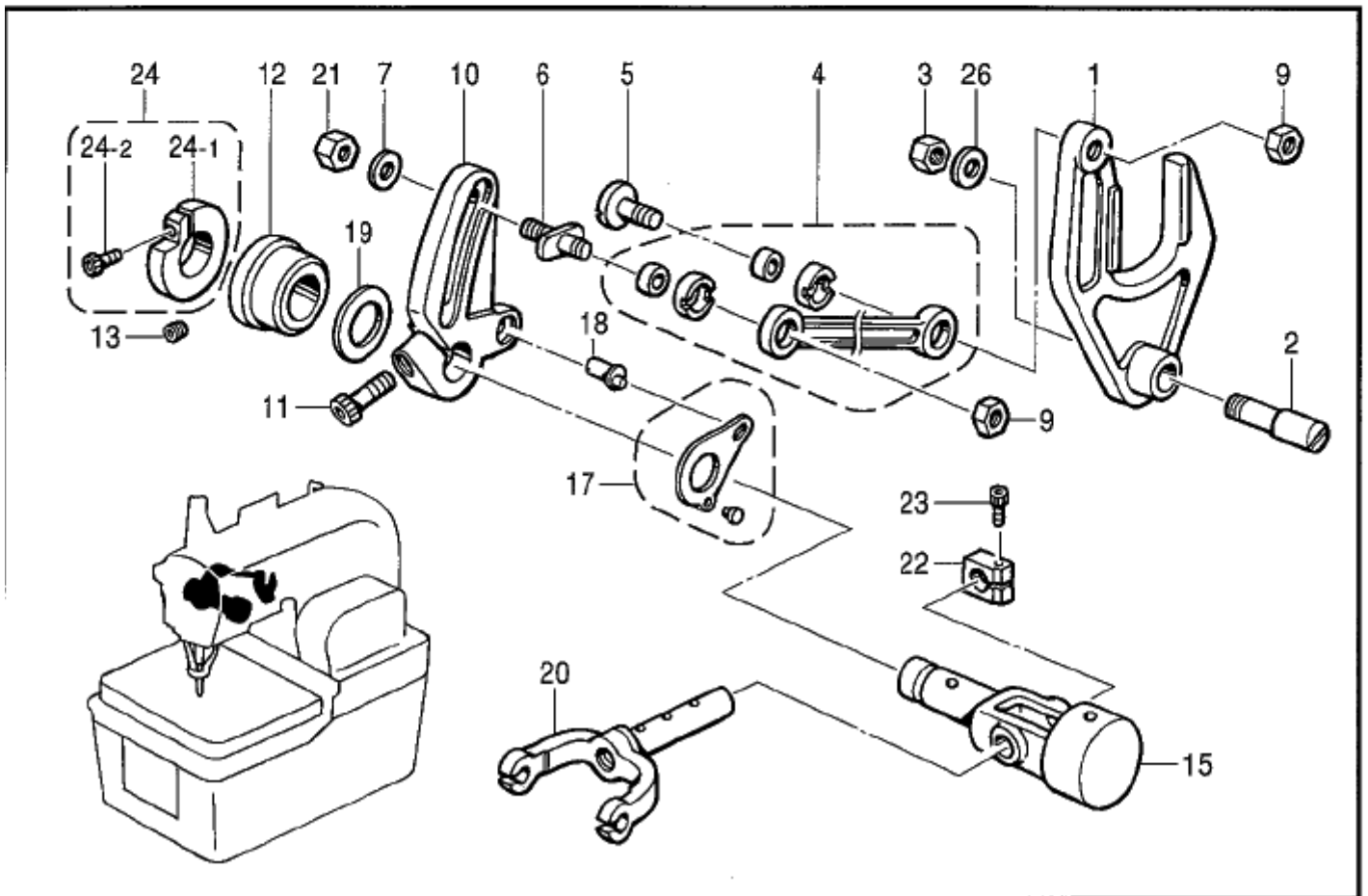
| REF.NO | CODE | QTY | ヒンメイ | NAME OF PARTS | RM |
|--------|-----------|-----|--------------|-----------------------------|----|
| 54 | S35118001 | 1 | ハリト子ヨウシハネ | TENSION SPRING | |
| 59 | S35117001 | 1 | ハリホケメタルリジツト | NUT, U ;N-B/BUSH | |
| 60 | S35116001 | 1 | ハリホケメタルリイタハネ | SPRING, PLATE | |
| 63 | S35114001 | 1 | ハリホケキヤサIB | SUPPORT, B ;GEAR | |
| 64 | 018400832 | 2 | アホルト4X8 | BOLT, SOCKET M4X8 | |
| 65-1 | S17608009 | 1 | セツトカラー | SET SCREW COLLAR | |
| 65-2 | 014060632 | 2 | アホホミ6X6 | SET SCREW, SOCKET (CP) M6X6 | |
| 66 | S35113001 | 1 | ハリホケウフロツクカラー | COLLAR, ;N-BAR BLOCK | |
| 67 | S51194001 | 1 | ハリホケガード | NEEDLE BAR GUARD | |
| 68 | 018400632 | 3 | アホルト4X6 | BOLT, SOCKET M4X6 | |
| 69 | S41251001 | 1 | ハリトオサエイタ | HOLDER PLATE, A ;N-THREAD | |

C. 上軸關係 / Upper shaft mechanism



118-981-109

D. 針振關係 / Zigzag mechanism



118-981-110

C . 上軸関係 / Upper shaft mechanism

| REF.NO | CODE | Q'TY | ヒンメイ | NAME OF PARTS | RM |
|--------|-----------|------|----------------|-------------------------------|----|
| 1 | S43710001 | 1 | ウツシク | UPPER SHAFT | |
| 2 | 072620260 | 2 | タマシクウケ6202VVC2 | BALL BEARING, 6202VVC2 | |
| 3 | S35247001 | 1 | ハリホウキヤ | GEAR, ;N-BAR | |
| 4 | S23651001 | 2 | アナヒラ6X6ホノメ | SET SCREW, SOCKET (FT) M6X6 | |
| 5 | S35246001 | 1 | ハリフリカム | ZIGZAG CAM | |
| 6 | S23651001 | 2 | アナヒラ6X6ホノメ | SET SCREW, SOCKET (FT) M6X6 | |
| 7 | S35245001 | 1 | ウツシクTフーリクミ | TENSION PULLEY ASSY, ;U-SHAFT | |
| 8 | S23651001 | 2 | アナヒラ6X6ホノメ | SET SCREW, SOCKET (FT) M6X6 | |
| 10 | 076002450 | 1 | タマシクウケ6002DD | BALL BEARING, 6002DD | |
| 11 | 048150142 | 2 | トメワシクヨウC15 | RETAINING RING, EXTERNAL C15 | |
| 12 | S43708009 | 1 | フーリクミ | PULLEY ASSY | |
| 13 | 014060632 | 1 | アナホミ6X6 | SET SCREW, SOCKET (CP) M6X6 | |
| 14 | 016061031 | 1 | アナホミ6X10 | SET SCREW, SOCKET (CN) M6X10 | |
| 16 | S35249001 | 1 | スラストサカネ | WASHER, ;THRUST | |
| 17 | 048350242 | 1 | トメワシクヨウC35 | RETAINING RING, INTERNAL C35 | |
| 18 | S43711000 | 1 | ウツシクカラー | COLLAR, ;U-SHAFT | |
| 20 | 151998000 | 1 | ヘアリングカンサ | BEARING COLLAR | |
| 21 | 116920001 | 1 | オクリシクスラストリング | RING, THRUST | |
| 22 | 141276001 | 1 | タマシクウケフタS | BALL BEARING CAP, S | |
| 23 | 102843004 | 3 | サラネシク3.57 | SCREW, FLAT SM3.57 | |

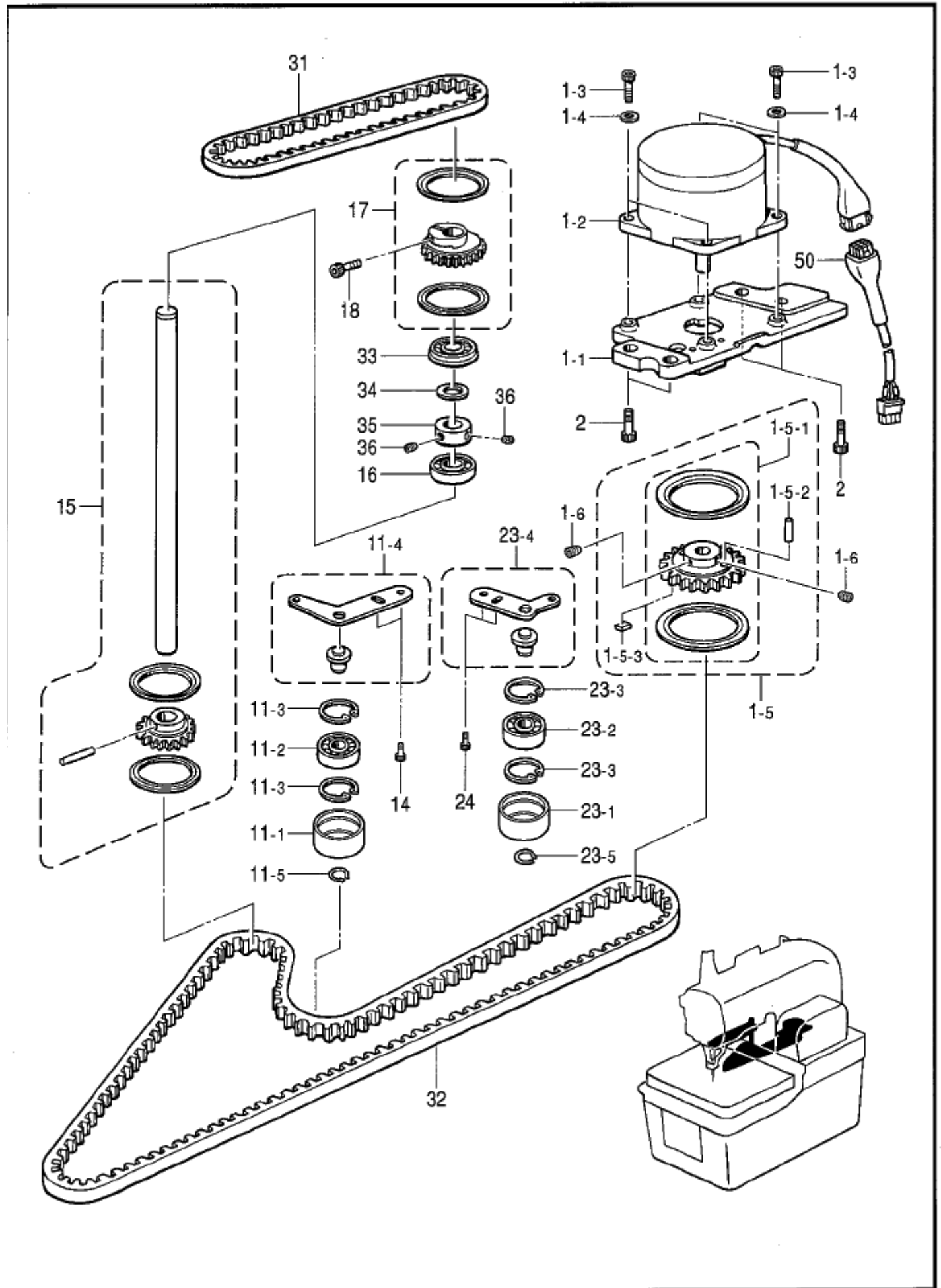
118-981-109

D . 針振り関係 / Zigzag mechanism

| REF.NO | CODE | Q'TY | ヒンメイ | NAME OF PARTS | RM |
|--------|-----------|------|---------------|-------------------------------|----|
| 1 | S35264001 | 1 | ハリフリフタマタ | ZIGZAG FORK | |
| 2 | S35263101 | 1 | ハリフリフタマタササエピン | SUPPORT PIN, ;Z-FORK | |
| 3 | 021080306 | 1 | ナツト3シユ8 | NUT, 3 M8 | |
| 4 | S35262001 | 1 | ハリフリレンカクミ | CONNECTING ROD ASSY, ;ZIGZAG | |
| 5 | S35260001 | 1 | タンネシクM6 | SHOULDER SCREW, M6 | |
| 6 | S35259001 | 1 | ハリフリクランクタンネシク | SHOULDER SCREW, ;Z-CRANK | |
| 7 | 155559001 | 1 | ヒラサカネ | WASHER, PLAIN | |
| 9 | 021060102 | 2 | ナツト1シユ6 | NUT, 1 M6 | |
| 10 | S35258001 | 1 | ハリフリクランク | ZIGZAG CRANK | |
| 11 | 018062022 | 1 | アナホミ6X20 | BOLT, SOCKET M6X20 | |
| 12 | S35257000 | 1 | クランクシクメタル | BUSH, ;C-SHAFT | |
| 13 | 014060632 | 1 | アナホミ6X6 | SET SCREW, SOCKET (CP) M6X6 | |
| 15 | S35256001 | 1 | ハリフリヨウトウシク | ROCKER SHAFT, ;ZIGZAG | |
| 17 | S35255001 | 1 | ハリイッチヨウセツイタクミ | N-POSITION CONTROL PLATE ASSY | |
| 18 | S35252001 | 1 | ハリフリハンシクピン | PIN, ;Z-ECCENTRIC | |
| 19 | 148727001 | 1 | スペーサ-0.6 | SPACER, 0.6 | |
| 20 | S35250001 | 1 | ハリフリウテ | ZIGZAG LEVER | |
| 21 | S35251001 | 1 | ナツト6 | NUT, M6 | |
| 22 | S35332001 | 1 | ハリホウキタキ | NEEDLE BAR CLAMP | |
| 23 | 018301236 | 1 | アナホミ3X12 | BOLT, SOCKET M3X12 | |
| 24 | S37432001 | 1 | ハリホウキブロックタキクミ | BLOCK CLAMP ASSY, ;N-BAR | |
| 24-1 | S35143001 | 1 | ハリホウキブロックタキ | BLOCK CLAMP, ;N-BAR | |
| 24-2 | 018301632 | 1 | アナホミ3X16 | BOLT, SOCKET M3X16 | |
| 26 | 153596001 | 1 | サカネ | WASHER | |

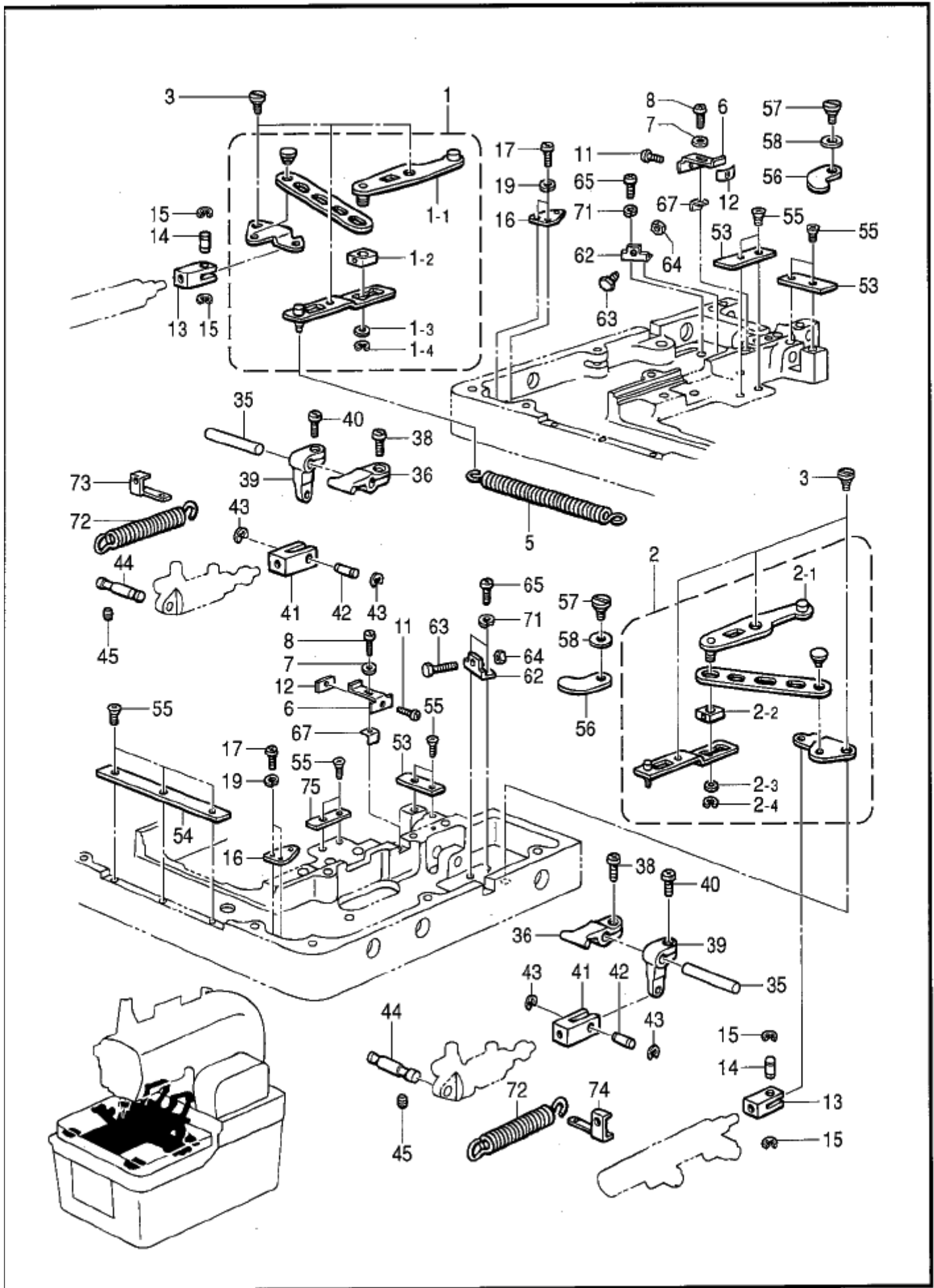
118-981-110

E . 針棒搖動關係 / Needle bar rocking mechanism



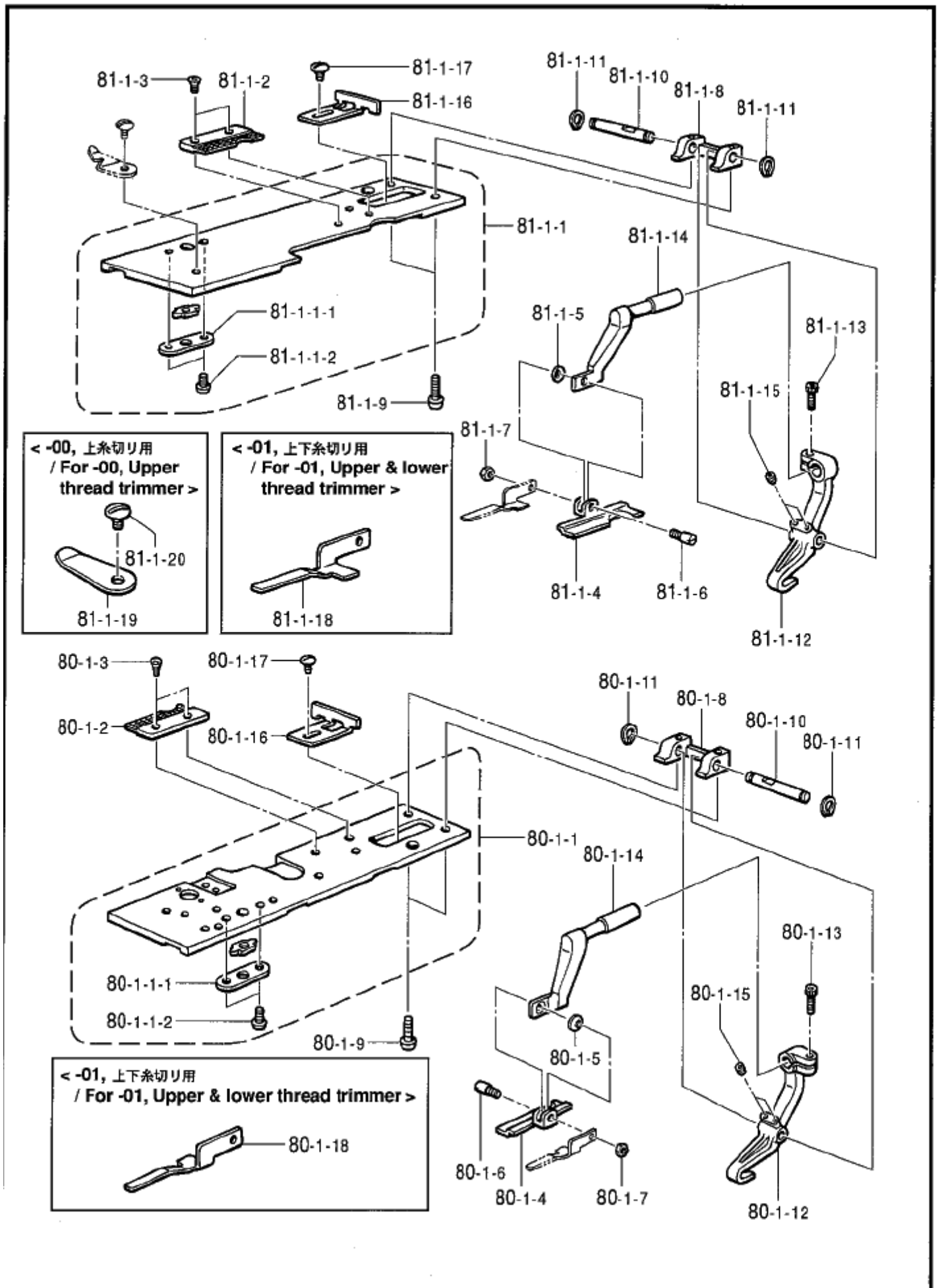
E. 針棒揺動関係 / Needle bar rocking mechanism

| REF.NO | CODE | QTY | 品名 | NAME OF PARTS | RM |
|--------|-----------|-----|-----------------|--------------------------------|----|
| 1-1 | S35276101 | 1 | モータベース | MOTOR BASE | |
| 1-2 | S43285000 | 1 | パルスモーター | PULSE MOTOR ASSY, R | |
| 1-3 | 018501422 | 4 | ボルト M5X14 | BOLT, SOCKET M5X14 | |
| 1-4 | 025050232 | 4 | ワッシャー | WASHER, PLAIN M 5 | |
| 1-5 | S35283001 | 1 | 針回転プーリー | NEEDLE ROTATION PULLEY ASSY | |
| 1-5-1 | S35435000 | 1 | 針回転プーリー | NEEDLE ROTATION PULLEY ASSY, M | |
| 1-5-2 | S35282000 | 1 | 針ピン 5X23.8 | NEEDLE PIN, ;5X23.8 | |
| 1-5-3 | 128652001 | 1 | マグネット REC16W | MAGNET REC16W | |
| 1-6 | 014060632 | 2 | セットネジ M6X6 | SET SCREW, SOCKET (CP) M6X6 | |
| 2 | 018061622 | 4 | ボルト M6X16 | BOLT, SOCKET M6X16 | |
| 11 | S35291101 | 1 | テンションプーリー | TENSION PULLEY ASSY, D | |
| 11-1 | S35284101 | 1 | テンションプーリー | TENSION PULLEY | |
| 11-2 | 076000800 | 1 | ボールベアリング 6000ZZ | BALL BEARING, 6000ZZ | |
| 11-3 | 048260242 | 2 | リテーニングリング C26 | RETAINING RING, INTERNAL C26 | |
| 11-4 | S35290001 | 1 | テンションプーリーアーム | TENSION PULLEY ARM ASSY, D | |
| 11-5 | 048100142 | 1 | リテーニングリング C10 | RETAINING RING, EXTERNAL C10 | |
| 14 | 018400832 | 2 | ボルト M4X8 | BOLT, SOCKET M4X8 | |
| 15 | S35296001 | 1 | ドライブシャフト | DRIVING LOOPER SHAFT ASSY | |
| 16 | 072620180 | 1 | ボールベアリング 6201ZZ | BALL BEARING, 6201ZZ | |
| 17 | S35297000 | 1 | T-プーリー | T-PULLEY ASSY, U ;V-SHAFT | |
| 18 | 018401636 | 1 | ボルト M4X16 | BOLT, SOCKET M4X16 | |
| 23 | S35288101 | 1 | テンションプーリー | TENSION PULLEY ASSY, U | |
| 23-1 | S35284101 | 1 | テンションプーリー | TENSION PULLEY | |
| 23-2 | 076000800 | 1 | ボールベアリング 6000ZZ | BALL BEARING, 6000ZZ | |
| 23-3 | 048260242 | 1 | リテーニングリング C26 | RETAINING RING, INTERNAL C26 | |
| 23-4 | S35287001 | 1 | テンションプーリーアーム | ARM ASSY, U ;T-PULLEY | |
| 23-5 | 048100142 | 1 | リテーニングリング C10 | RETAINING RING, EXTERNAL C10 | |
| 24 | 018400832 | 2 | ボルト M4X8 | BOLT, SOCKET M4X8 | |
| 31 | S35300000 | 1 | タイミングベルト | TIMING BELT, U | |
| 32 | S35299000 | 1 | タイミングベルト | TIMING BELT, D | |
| 33 | 076001850 | 1 | ボールベアリング 6001ZZ | BALL BEARING, 6001ZZ | |
| 34 | 142627001 | 1 | ワッシャー | WASHER | |
| 35 | S35302001 | 1 | セットネジ | SET SCREW COLLAR | |
| 36 | 014060632 | 2 | セットネジ M6X6 | SET SCREW, SOCKET (CP) M6X6 | |
| 50 | S43349100 | 1 | パルスモーターコード | PULSE MOTOR CORD, R | |



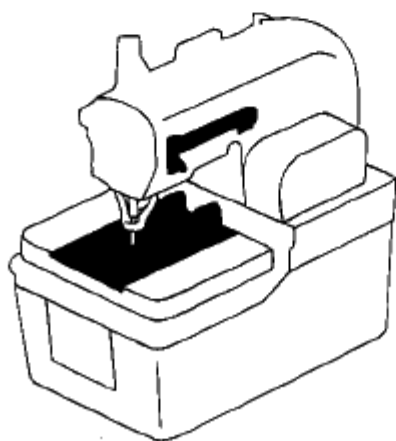
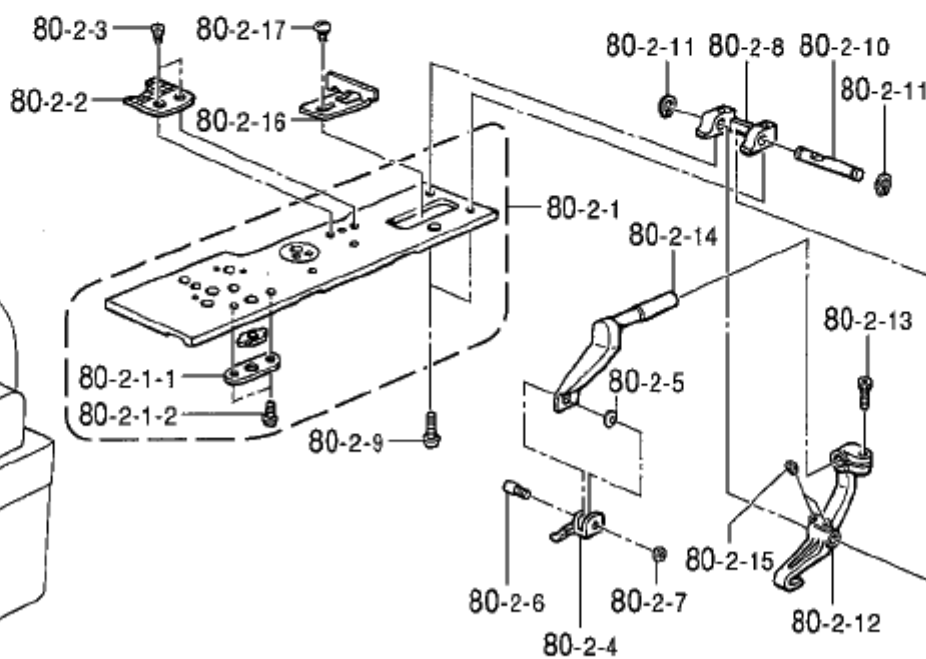
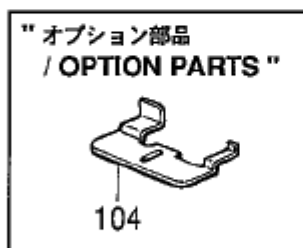
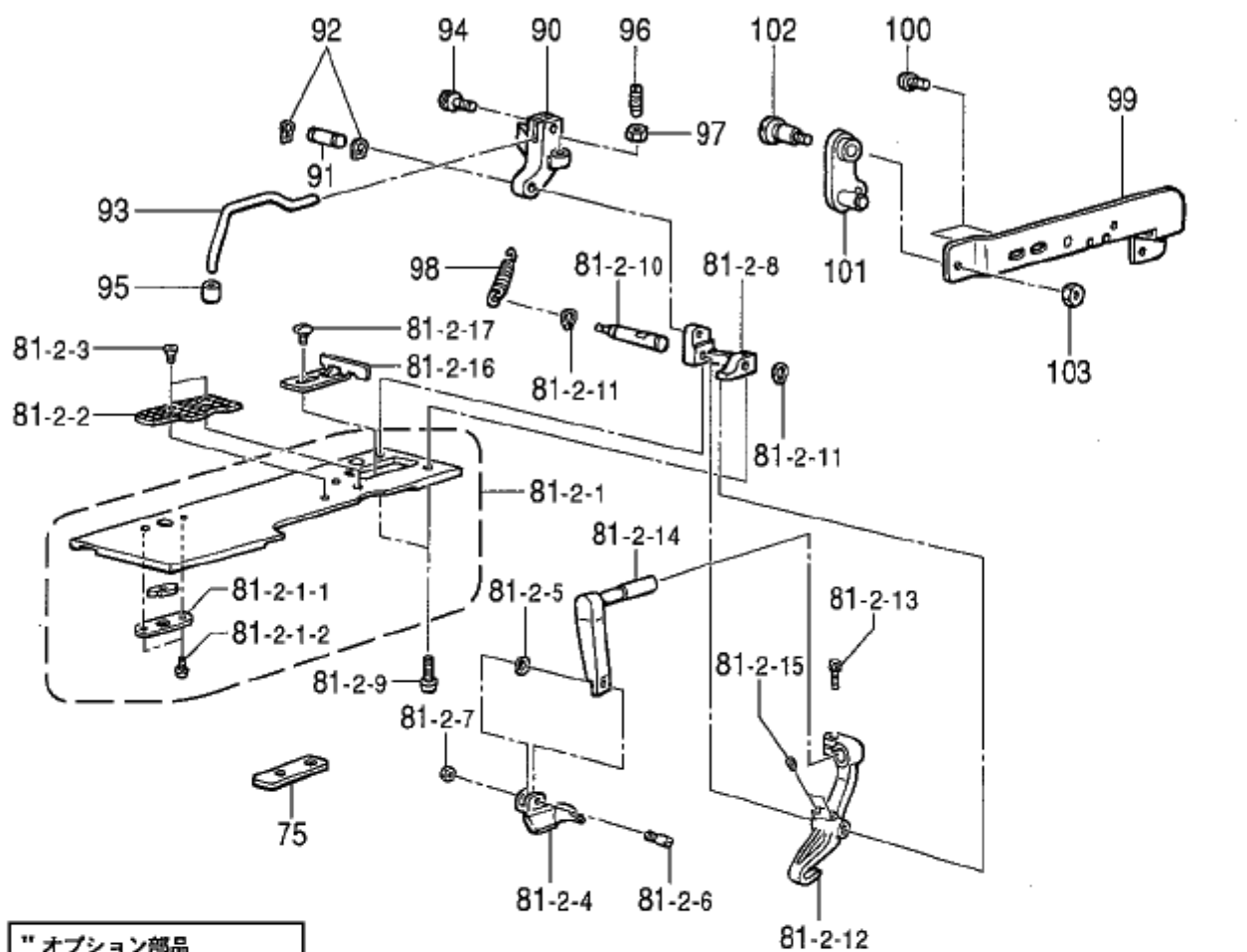
F1 . 押工関係 / Presser foot mechanism

| REF.NO | CODE | Q'TY | ヒンメイ | NAME OF PARTS | RM |
|--------|-----------|------|--|--------------------------------|----|
| 1 | S34957001 | 1 | ヒラキレカンLクミ | OPENING CONNECTING ROD ASSY, L | |
| 1-1 | S34965001 | 1 | シテンレバ ^レ -フ ^レ -プレートL | FULCRUM LEVER PLATE, L | |
| 1-2 | 102630001 | 1 | ハリホ ^ク アンナイカクマ | SLIDE BLOCK, N-BAR GUIDE | |
| 1-3 | 109763002 | 1 | サ ^カ ネ | WASHER | |
| 1-4 | 048050342 | 1 | トメワE5 | RETAINING RING, E5 | |
| 2 | S34963001 | 1 | ヒラキレカンRクミ | OPENING CONNECTING ROD ASSY, R | |
| 2-1 | S34964001 | 1 | シテンレバ ^レ -フ ^レ -プレートR | FULCRUM LEVER PLATE, R | |
| 2-2 | 102630001 | 1 | ハリホ ^ク アンナイカクマ | SLIDE BLOCK, N-BAR GUIDE | |
| 2-3 | 109763002 | 1 | サ ^カ ネ | WASHER | |
| 2-4 | 048050342 | 1 | トメワE5 | RETAINING RING, E5 | |
| 3 | S34966001 | 6 | ダンネシ ^シ M4 | SHOULDER SCREW, M4 | |
| 5 | S35429001 | 1 | ヒラキハ ^ネ | SPRING, EXTENSION | |
| 6 | S34967001 | 2 | ヒラキストツハ ^イ タ | STOPPER PLATE, ;OPENING | |
| 7 | 025040232 | 2 | ヒラサ ^カ ネチユウ4 | WASHER, PLAIN M 4 | |
| 8 | 062400812 | 2 | ナ ^ハ コ4X8 | SCREW, PAN M4X8 | |
| 11 | 062301016 | 2 | ナ ^ハ コM3X10 | SCREW, PAN M3X10 | |
| 12 | S34968000 | 2 | スピ ^ト ナツトM3 | SPEED NUT, M3 | |
| 13 | S34970001 | 2 | ヒラキシリンタ ^{ロツト} | CYLINDER ROD, ;OPENING | |
| 14 | S34969001 | 2 | シリンタ ^{ロツト} ピンB | ROD PIN, B ;CYLINDER | |
| 15 | 048030342 | 4 | トメワE3 | RETAINING RING, E3 | |
| 16 | S35169001 | 2 | ヒラキシリンタ ^{ササ} エ | CYLINDER SUPPORT, ;OPENING | |
| 17 | 062400812 | 4 | ナ ^ハ コ4X8 | SCREW, PAN M4X8 | |
| 19 | 028040242 | 4 | ハ ^ネ サ ^カ ネ2.4 | WASHER, SPRING 2-4 | |
| 35 | S35239101 | 2 | クランプ ^{レバ} -シ ^ク | CLAMP LEVER SHAFT | |
| 36 | S35240001 | 2 | クランプ ^{レバ} -B | CLAMP LEVER, B | |
| 38 | 062501202 | 2 | ナ ^ハ コM5X12 | SCREW, PAN M5X12 | |
| 39 | S35303201 | 2 | オサ ^イ クト ^{ウレバ} - | DRIVING LEVER | |
| 40 | 062501202 | 2 | ナ ^ハ コM5X12 | SCREW, PAN M5X12 | |
| 41 | S35166001 | 2 | オサ ^イ シリンタ ^{ロツト} | CLAMP CYLINDER ROD | |
| 42 | S35305001 | 2 | シリンタ ^{ロツト} ピン | ROD PIN, ;CYLINDER | |
| 43 | 048030342 | 4 | トメワE3 | RETAINING RING, E3 | |
| 44 | S35304001 | 2 | クランプ ^{シリンタ} ササ ^エ | CYLINDER SUPPORT, ;CLAMP | |
| 45 | 014400532 | 2 | アサ ^ク ホ ^ミ 4X5 | SET SCREW, SOCKET (CP) M4X5 | |
| 53 | S35321001 | 3 | フ ^レ ート ^カ イト ^イ A | GUIDE PLATE, A | |
| 54 | S35322001 | 1 | フ ^レ ート ^カ イト ^イ B | GUIDE PLATE, B | |
| 55 | S06696004 | 11 | サラコネシ ^シ 3X6 | SCREW, FLAT M3X6 | |
| 56 | S35323001 | 2 | フ ^レ ート ^{オサ} エ | PLATE PRESSER | |
| 57 | S35324001 | 2 | ダンネシ ^シ M4 | SHOULDER SCREW, M4 | |
| 58 | S36345000 | 2 | マ ^ケ ワツヤ ^ー | WASHER, BENDING | |
| 62 | S35327001 | 2 | ヒラキシリンタ ^{ストツハ} | STOPPER, ;O-CYLINDER | |
| 63 | 017401415 | 2 | ホ ^ル ト4X14 | BOLT, M4X14 | |
| 64 | 021400202 | 2 | 2シユナツト4 | NUT, 2 M4 | |
| 65 | 062400812 | 4 | ナ ^ハ コ4X8 | SCREW, PAN M4X8 | |
| 67 | S35328001 | 2 | ヒラキストツハ ^{アテ} イタ | STOPPER PLATE | |
| 71 | 028040242 | 4 | ハ ^ネ サ ^カ ネ2.4 | WASHER, SPRING 2-4 | |
| 72 | S35456001 | 2 | オサ ^イ モト ^{シハ} ネ | SPRING | |
| 73 | S35457001 | 1 | ハ ^ネ カ ^ク L | SPRING HOOK, L | |
| 74 | S35458001 | 1 | ハ ^ネ カ ^ク R | SPRING HOOK, R | |
| 75 | S35321001 | 1 | フ ^レ ート ^カ イト ^イ A | GUIDE PLATE, A | |



F2 . 押工関係 / Presser foot mechanism

| REF.NO | CODE | Q'TY | 品名 | NAME OF PARTS | RM |
|----------|-----------|------|---------------|--|----|
| | | | <-00, 上糸切り用> | <For-00, Upper thread trimmer> | |
| 80-1 | S35474401 | 1 | オサエプレートRソクミ | WORK CLAMP PLATE SET, R | |
| 80-1-1 | S35318001 | 1 | ヌオサエプレートRソクミ | WORK CLAMP PLATE ASSY, R | |
| 80-1-2 | S37684101 | 1 | ハリタR-50 | NEEDLE PLATE, R-50 | |
| 80-1-4 | S37680001 | 1 | ヌオサIR-50 | WORK CLAMP, R-50 | |
| | | | <-01, 上下糸切り用> | <For-01, Upper & lower thread trimmer> | |
| 80-1 | S35478401 | 1 | オサエプレートRSソクミ | WORK CLAMP PLATE SET, RS | |
| 80-1-1 | S35319001 | 1 | ヌオサエプレートRSソクミ | WORK CLAMP PLATE ASSY, RS | |
| 80-1-2 | S35309101 | 1 | ハリタR | NEEDLE PLATE, R | |
| 80-1-4 | S35452001 | 1 | ヌオサIRL | WORK CLAMP, RL | |
| 80-1-18 | S35330001 | 1 | キジオサエIR | WORK CLAMP PLATE, R | |
| 80-1-1-1 | S35316001 | 1 | カコマサエIイ | SUPPORT PLATE, ;S-BLOCK | |
| 80-1-1-2 | 060020416 | 2 | バインドM2X4 | SCREW, BIND M2X4 | |
| 80-1-3 | S06696004 | 2 | サコネシ 3X6 | SCREW, FLAT M3X6 | |
| 80-1-5 | S35236000 | 1 | マサガネ3.2 | WASHER, BENDING 3.2 | |
| 80-1-6 | S35235001 | 1 | クランプサエピン | SUPPORT PIN, ;CLAMP | |
| 80-1-7 | 021300302 | 1 | 3ユナツト3 | NUT, 3 M3 | |
| 80-1-8 | S35238001 | 1 | クランプシクサ | SHAFT HOLDER, ;CLAMP | |
| 80-1-9 | 062401016 | 2 | ナハコ4X10 | SCREW, PAN M4X10 | |
| 80-1-10 | S35237001 | 1 | クランプシデンシク | FULCRUM SHAFT, ;CLAMP | |
| 80-1-11 | 048050142 | 2 | トワシクヨウC5 | RETAINING RING, C5 | |
| 80-1-12 | S35234201 | 1 | クランプレバ-R | CLAMP LEVER, R | |
| 80-1-13 | 018501236 | 1 | アホホ5X12 | BOLT, SOCKET M5X12 | |
| 80-1-14 | S35167001 | 1 | クランプア-R | CLAMP ARM, R | |
| 80-1-15 | 014400532 | 2 | アホホミ4X5 | SET SCREW, SOCKET (CP) M4X5 | |
| 80-1-16 | S35347000 | 1 | ヌカイト-R | CLOTH GUIDE, R | |
| 80-1-17 | S35326001 | 1 | シメネシM3.5 | SCREW, M3.5 | |
| | | | <-00, 上糸切り用> | <For-00, Upper thread trimmer> | |
| 81-1 | S35475401 | 1 | オサエプレートLソクミ | WORK CLAMP PLATE SET, L | |
| 81-1-1 | S35310001 | 1 | ヌオサエプレートLソクミ | WORK CLAMP PLATE ASSY, L | |
| 81-1-2 | S37683101 | 1 | ハリタL-50 | NEEDLE PLATE, L-50 | |
| 81-1-4 | S37679001 | 1 | ヌオサIL-50 | WORK CLAMP, L-50 | |
| 81-1-19 | S38335000 | 1 | イトホシイ | THREAD HOLDING PLATE | |
| 81-1-20 | S35326001 | 1 | シメネシM3.5 | SCREW, M3.5 | |
| | | | <-01, 上下糸切り用> | <For-01, Upper & lower thread trimmer> | |
| 81-1 | S35476401 | 1 | オサエプレートLSソクミ | WORK CLAMP PLATE SET, LS | |
| 81-1-1 | S35317001 | 1 | ヌオサエプレートLSソクミ | WORK CLAMP PLATE ASSY, LS | |
| 81-1-2 | S35308101 | 1 | ハリタL | NEEDLE PLATE, L | |
| 81-1-4 | S35453001 | 1 | ヌオサILL | WORK CLAMP, LL | |
| 81-1-18 | S35329001 | 1 | キジオサエIL | WORK CLAMP PLATE, L | |
| 81-1-1-1 | S35316001 | 1 | カコマサエIイ | SUPPORT PLATE, ;S-BLOCK | |
| 81-1-1-2 | 060020416 | 2 | バインドM2X4 | SCREW, BIND M2X4 | |
| 81-1-3 | S06696004 | 2 | サコネシ 3X6 | SCREW, FLAT M3X6 | |
| 81-1-5 | S35236000 | 1 | マサガネ3.2 | WASHER, BENDING 3.2 | |
| 81-1-6 | S35235001 | 1 | クランプサエピン | SUPPORT PIN, ;CLAMP | |
| 81-1-7 | 021300302 | 1 | 3ユナツト3 | NUT, 3 M3 | |
| 81-1-8 | S35238001 | 1 | クランプシクサ | SHAFT HOLDER, ;CLAMP | |
| 81-1-9 | 062401016 | 2 | ナハコ4X10 | SCREW, PAN M4X10 | |
| 81-1-10 | S35237001 | 1 | クランプシデンシク | FULCRUM SHAFT, ;CLAMP | |
| 81-1-11 | 048050142 | 2 | トワシクヨウC5 | RETAINING RING, C5 | |
| 81-1-12 | S35233201 | 1 | クランプレバ-L | CLAMP LEVER, L | |
| 81-1-13 | 018501236 | 1 | アホホ5X12 | BOLT, SOCKET M5X12 | |
| 81-1-14 | S35168001 | 1 | クランプア-L | CLAMP ARM, L | |
| 81-1-15 | 014400532 | 2 | アホホミ4X5 | SET SCREW, SOCKET (CP) M4X5 | |
| 81-1-16 | S35348000 | 1 | ヌカイト-L | CLOTH GUIDE, L | |
| 81-1-17 | S35326001 | 1 | シメネシM3.5 | SCREW, M3.5 | |



F3 . 押工関係 (ジーンズ仕様) / Presser foot mechanism (Jeans specification)

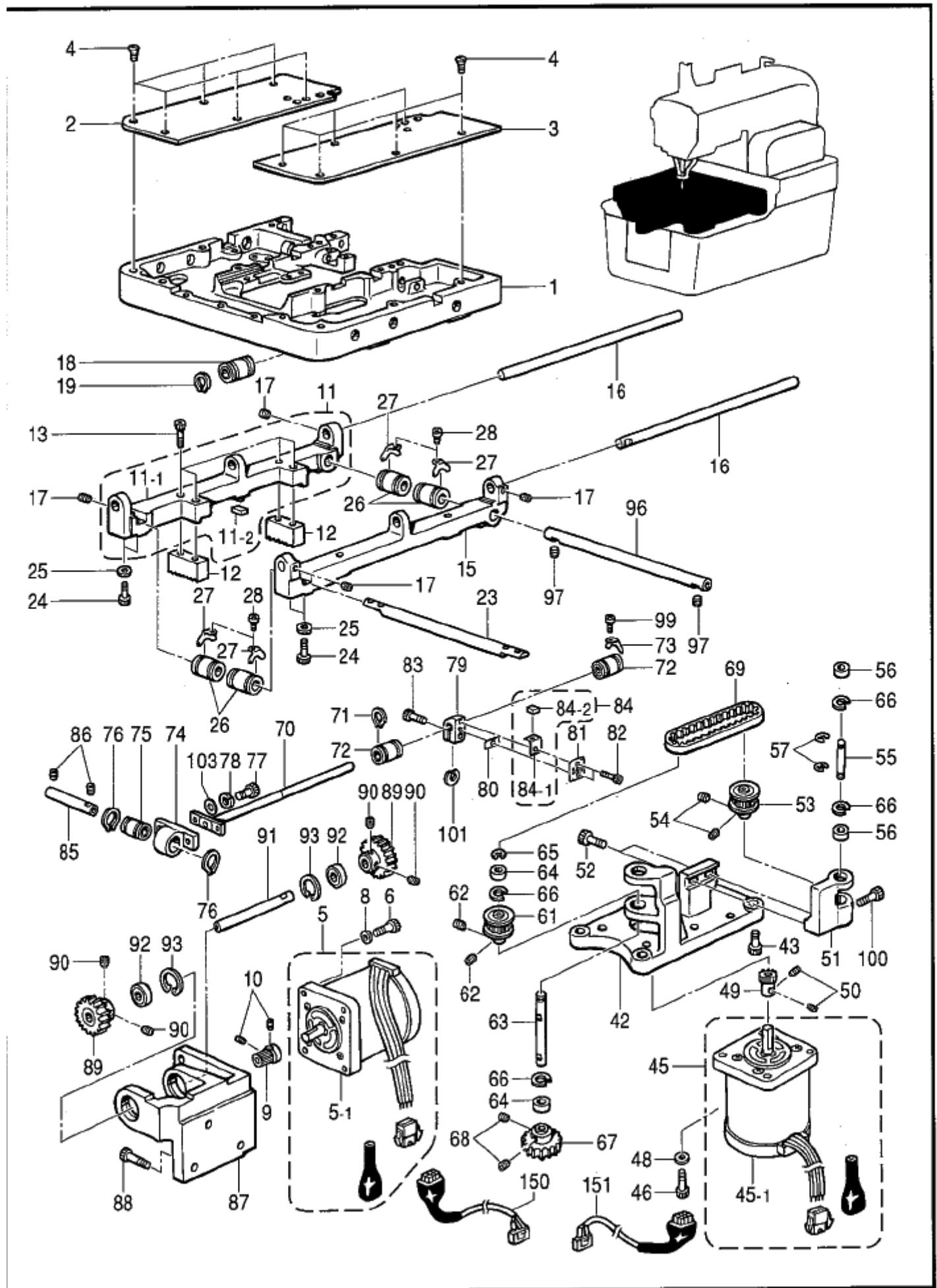
| REF.NO | CODE | Q'TY | 品名 | NAME OF PARTS | RM |
|----------|-----------|------|-----------------------------------|--|----|
| 80-2 | S37756401 | 1 | <L1 14-18mm> オエ7°レートJR1ソウクミ | <L1 14-18mm> WORK CLAMP PLATE SET, J R1 | |
| 80-2-2 | S37644101 | 1 | ハイトL1R | NEEDLE PLATE, R L1 | |
| 80-2-4 | S37754001 | 1 | ヌノオサIR-JL1 | WORK CLAMP, R-J L1 | |
| 80-2 | S37727401 | 1 | <L2 18-22mm> オエ7°レートJR2ソウクミ | <L2 18-22mm> WORK CLAMP PLATE SET, J R2 | |
| 80-2-2 | S37646101 | 1 | ハイトL2R | NEEDLE PLATE, R L2 | |
| 80-2-4 | S37690001 | 1 | ヌノオサIR-JL2 | WORK CLAMP, R-J L2 | |
| 80-2 | S37733401 | 1 | <L3 22-26mm> オエ7°レートJR3ソウクミ | <L3 22-26mm> WORK CLAMP PLATE SET, J R3 | |
| 80-2-2 | S37648101 | 1 | ハイトL3R | NEEDLE PLATE, R L3 | |
| 80-2-4 | S37692001 | 1 | ヌノオサIR-JL3 | WORK CLAMP, R-J L3 | |
| 80-2 | S37757401 | 1 | <L4 26-30mm> オエ7°レートJR4ソウクミ | <L4 26-30mm> WORK CLAMP PLATE SET, J R4 | |
| 80-2-2 | S37650101 | 1 | ハイトL4R | NEEDLE PLATE, R L4 | |
| 80-2-4 | S37758001 | 1 | ヌノオサIR-JL4 | WORK CLAMP, R-J L4 | |
| 80-2 | S40830101 | 1 | <L5 28-32mm> オエ7°レートJR5ソウクミ | <L5 28-32mm> WORK CLAMP PLATE SET, J R5 | |
| 80-2-2 | S40822001 | 1 | ハイトL5R | NEEDLE PLATE, R L5 | |
| 80-2-4 | S41483001 | 1 | ヌノオサIR-JL5 | WORK CLAMP, R-J L5 | |
| 80-2 | S41489101 | 1 | <L6 32-36mm> オエ7°レートJR6ソウクミ | <L6 32-36mm> WORK CLAMP PLATE SET, J R6 | |
| 80-2-2 | S41479001 | 1 | ハイトL6R | NEEDLE PLATE, R L6 | |
| 80-2-4 | S41485001 | 1 | ヌノオサIR-JL6 | WORK CLAMP, R-J L6 | |
| 80-2 | S41491101 | 1 | <L7 36-40mm> オエ7°レートJR7ソウクミ | <L7 36-40mm> WORK CLAMP PLATE SET, J R7 | |
| 80-2-2 | S41481001 | 1 | ハイトL7R | NEEDLE PLATE, R L7 | |
| 80-2-4 | S41487001 | 1 | ヌノオサIR-JL7 | WORK CLAMP, R-J L7 | |
| 80-2-1 | S37729101 | 1 | <L1-L4 14-30mm> ヌノオサ7°レートJRクミ | <L1-L4 14-30mm> WORK CLAMP PLATE ASSY, JR | |
| 80-2-1 | S40828001 | 1 | <L5-L7 28-40mm> ヌノオサ7°レートJRクミB | <L5-L7 28-40mm> WORK CLAMP PLATE ASSY, JR;B | |
| 80-2-1-1 | S35316001 | 1 | カクコマササイタ | SUPPORT PLATE, ;S-BLOCK | |
| 80-2-1-2 | 060020416 | 2 | ハ'イント'M2X4 | SCREW, BIND M2X4 | |
| 80-2-3 | S06696004 | 2 | サコネシ' 3X6 | SCREW, FLAT M3X6 | |
| 80-2-5 | S35236000 | 1 | マ'サ'カ'ネ3.2 | WASHER, BENDING 3.2 | |
| 80-2-6 | S35235001 | 1 | クランプ'ササヒ'ン | SUPPORT PIN, ;CLAMP | |
| 80-2-7 | 021300302 | 1 | 3'ユサツト3 | NUT, 3 M3 | |
| 80-2-8 | S35238001 | 1 | クランプ'シ'クケ | SHAFT HOLDER, ;CLAMP | |
| 80-2-9 | 062401016 | 2 | パ'コ4X10 | SCREW, PAN M4X10 | |
| 80-2-10 | S35237001 | 1 | クランプ'シ'ン'ク | FULCRUM SHAFT, ;CLAMP | |
| 80-2-11 | 048050142 | 2 | トメワシ'クヨウC5 | RETAINING RING, C5 | |
| 80-2-12 | S35234201 | 1 | クランプ'レハ'-R | CLAMP LEVER, R | |
| 80-2-13 | 018501236 | 1 | アサホ'ルト5X12 | BOLT, SOCKET M5X12 | |
| 80-2-14 | S37695001 | 1 | <L1-L4 14-30mm> クランプ'ア-R-J | <L1-L4 14-30mm> CLAMP ARM, R-J | |
| 80-2-14 | S40826001 | 1 | <L5-L7 28-40mm> クランプ'ア-R-J-B | <L5-L7 28-40mm> CLAMP ARM, R-J-B | |
| 80-2-15 | 014400532 | 2 | アサホ'ミ4X5 | SET SCREW, SOCKET (CP) M4X5 | |

F3. 押工関係 (ジーンズ仕様) / Presser foot mechanism (Jeans specification)

| REF.NO | CODE | QTY | ヒンメイ | NAME OF PARTS | RM |
|----------|-----------|-----|--------------------------------|--|----|
| 80-2-16 | S35347000 | 1 | ヌカイトR | CLOTH GUIDE, R | |
| 80-2-17 | S35326001 | 1 | シメネジM3.5 | SCREW, M3.5 | |
| 81-2 | S37731301 | 1 | <L1 14-18mm> オサエプレートJL1ソクミ | <L1 14-18mm> WORK CLAMP PLATE SET, J L1 | |
| 81-2-2 | S37643201 | 1 | ハリイタL1L | NEEDLE PLATE, L L1 | |
| 81-2-4 | S37755001 | 1 | ヌノサエL-JL1 | WORK CLAMP, L-J L1 | |
| 81-2 | S37728301 | 1 | <L2 18-22mm> オサエプレートJL2ソクミ | <L2 18-22mm> WORK CLAMP PLATE SET, J L2 | |
| 81-2-2 | S37645101 | 1 | ハリイタL2L | NEEDLE PLATE, L2 L | |
| 81-2-4 | S37689001 | 1 | ヌノサエL-JL2 | WORK CLAMP, L-J L2 | |
| 81-2 | S37735301 | 1 | <L3 22-26mm> オサエプレートJL3ソクミ | <L3 22-26mm> WORK CLAMP PLATE SET, J L3 | |
| 81-2-2 | S37647101 | 1 | ハリイタL3L | NEEDLE PLATE, L L3 | |
| 81-2-4 | S37691001 | 1 | ヌノサエL-JL3 | WORK CLAMP, L-J L3 | |
| 81-2 | S37732301 | 1 | <L4 26-30mm> オサエプレートJL4ソクミ | <L4 26-30mm> WORK CLAMP PLATE SET, J L4 | |
| 81-2-2 | S37649101 | 1 | ハリイタL4L | NEEDLE PLATE, L L4 | |
| 81-2-4 | S37759001 | 1 | ヌノサエL-JL4 | WORK CLAMP, L-J L4 | |
| 81-2 | S40831101 | 1 | <L5 28-32mm> オサエプレートJL5ソクミ | <L5 28-32mm> WORK CLAMP PLATE SET, J L5 | |
| 81-2-2 | S40823001 | 1 | ハリイタL5L | NEEDLE PLATE, L L5 | |
| 81-2-4 | S41484001 | 1 | ヌノサエL-JL5 | WORK CLAMP, L-J L5 | |
| 81-2 | S41490101 | 1 | <L6 32-36mm> オサエプレートJL6ソクミ | <L6 32-36mm> WORK CLAMP PLATE SET, J L6 | |
| 81-2-2 | S41480001 | 1 | ハリイタL6L | NEEDLE PLATE, L L6 | |
| 81-2-4 | S41486001 | 1 | ヌノサエL-JL6 | WORK CLAMP, L-J L6 | |
| 81-2 | S41492101 | 1 | <L7 36-40mm> オサエプレートJL7ソクミ | <L7 36-40mm> WORK CLAMP PLATE SET, J L7 | |
| 81-2-2 | S41482001 | 1 | ハリイタL7L | NEEDLE PLATE, L L7 | |
| 81-2-4 | S41488001 | 1 | ヌノサエL-JL7 | WORK CLAMP, L-J L7 | |
| 81-2-1 | S37730001 | 1 | <L1-L4 14-30mm> オサエプレートJLクミ | <L1-L4 14-30mm> WORK CLAMP PLATE ASSY, JL | |
| 81-2-1 | S35310001 | 1 | <L5-L7 28-40mm> ヌノサエプレートLクミ | <L5-L7 28-40mm> WORK CLAMP PLATE ASSY, L | |
| 81-2-1-1 | S35316001 | 1 | カクマササエイタ | SUPPORT PLATE, ;S-BLOCK | |
| 81-2-1-2 | 060020416 | 2 | バインドM2X4 | SCREW, BIND M2X4 | |
| 81-2-3 | S06696004 | 2 | サラコネジ3X6 | SCREW, FLAT M3X6 | |
| 81-2-5 | S35236000 | 1 | マゲサガネ3.2 | WASHER, BENDING 3.2 | |
| 81-2-6 | S35235001 | 1 | クランプササエピン | SUPPORT PIN, ;CLAMP | |
| 81-2-7 | 021300302 | 1 | 3シュナツ3 | NUT, 3 M3 | |
| 81-2-8 | S37712001 | 1 | クランプジクウケ | CLAMP SHAFT HOLDER | |
| 81-2-9 | 062401016 | 2 | ナベコ4X10 | SCREW, PAN M4X10 | |
| 81-2-10 | S37711001 | 1 | クランプシテンジク | CLAMP FULCRUM SHAFT | |
| 81-2-11 | 048050142 | 2 | トメジクヨウC5 | RETAINING RING, C5 | |
| 81-2-12 | S35233201 | 1 | クランプレバーL | CLAMP LEVER, L | |
| 81-2-13 | 018501236 | 1 | アナボルト5X12 | BOLT, SOCKET M5X12 | |

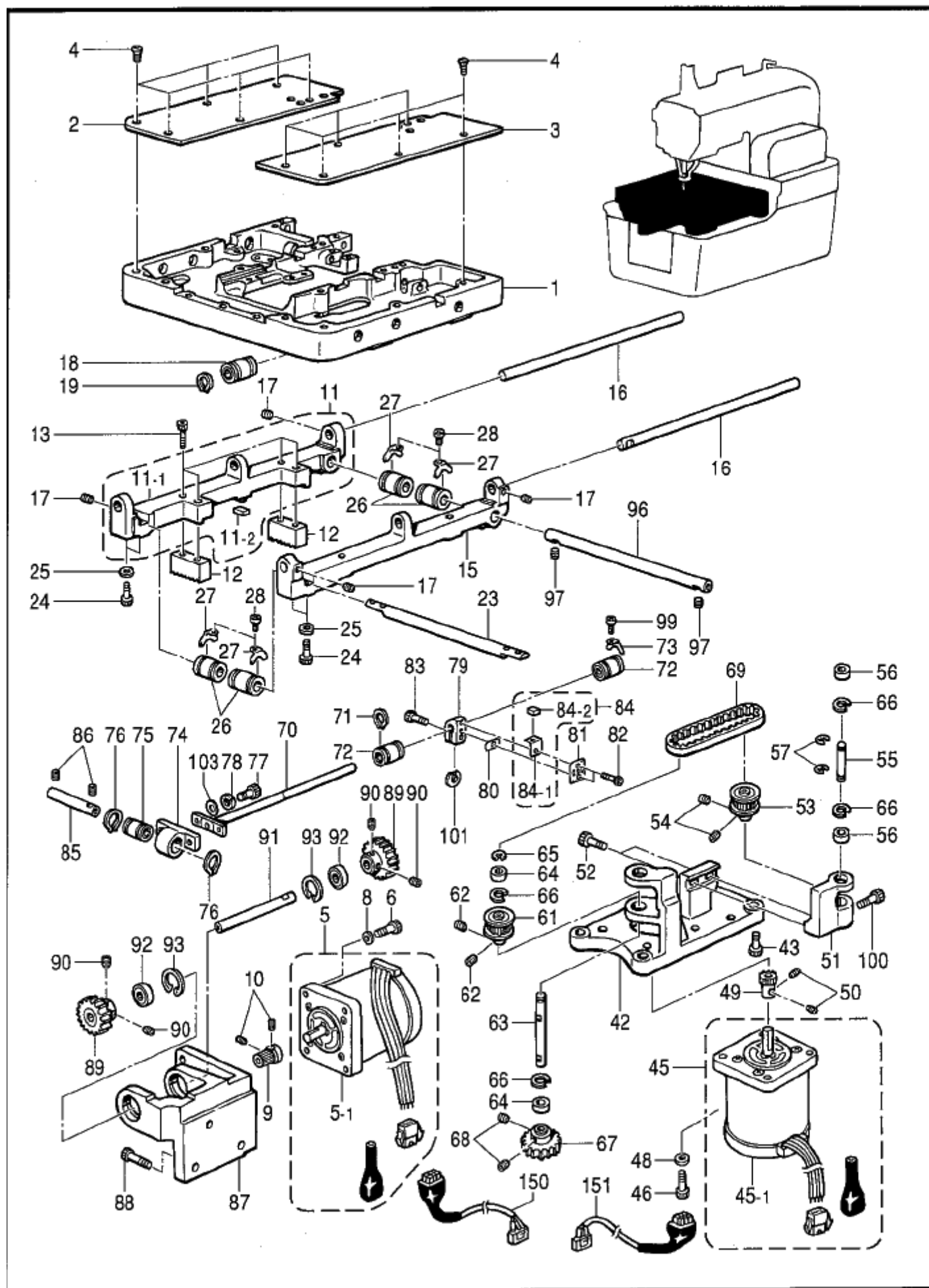
F3 . 押工関係 (ジーンズ仕様) / Presser foot mechanism (Jeans specification)

| REF.NO | CODE | QTY | 品名 | NAME OF PARTS | RM |
|---------|-----------|-----|---------------------------------|-------------------------------------|----|
| 81-2-14 | S37694001 | 1 | <L1-L4 14-30mm> クランプアームL-J | <L1-L4 14-30mm> CLAMP ARM, L-J | |
| 81-2-14 | S40827001 | 1 | <L5-L7 28-40mm> クランプアームL-J-B | <L5-L7 28-40mm> CLAMP ARM, L-J-B | |
| 81-2-15 | 014400532 | 2 | アタネ M4X5 | SET SCREW, SOCKET (CP) M4X5 | |
| 81-2-16 | S35348000 | 1 | ヌリガイドL | CLOTH GUIDE, L | |
| 81-2-17 | S35326001 | 1 | ビス M3.5 | SCREW, M3.5 | |
| 75 | S37693001 | 1 | プレートガイドC | GUIDE PLATE, C | |
| 90 | S37714001 | 1 | ボルトヨサエテンダイ | FULCRUM BRACKET, ;AUX.CLAMP | |
| 91 | S37713001 | 1 | ボルトヨサエテンシャフト | FULCRUM SHAFT, ;AUX.CLAMP | |
| 92 | 048050142 | 2 | トメリングC5 | RETAINING RING, C5 | |
| 93 | S37718000 | 1 | ボルトヨサエテ | AUXILIARY CLAMP ARM | |
| 94 | 018401032 | 1 | ボルト M4X10 | BOLT, SOCKET M4X10 | |
| 95 | S05356000 | 1 | ボタンクラップ | BUTTON CLAMP, A | |
| 96 | S08808001 | 1 | ストップネジ | STOPPER SCREW | |
| 97 | 021660102 | 1 | ナット M3.18 | NUT, 1 SM3.18 | |
| 98 | S37753001 | 1 | ボルトヨサエトシハネ | SPRING, EXTENSION | |
| 99 | S37744001 | 1 | 円筒ササエ | CYLINDER SUPPORT ASSY | |
| 100 | 062400812 | 2 | ナット M4X8 | SCREW, PAN M4X8 | |
| 101 | S37717101 | 1 | ボルトヨサエリンク | AUX. CLAMP LINK ASSY | |
| 102 | S34922101 | 1 | ダンネジ M4 | SHOULDER SCREW, M4 | |
| 103 | 021400202 | 1 | ナット M4 | NUT, 2 M4 | |
| 104 | S37870000 | 1 | "オプション部品" ヌリガイドJ | "OPTION PARTS" CLOTH GUIDE, J | |



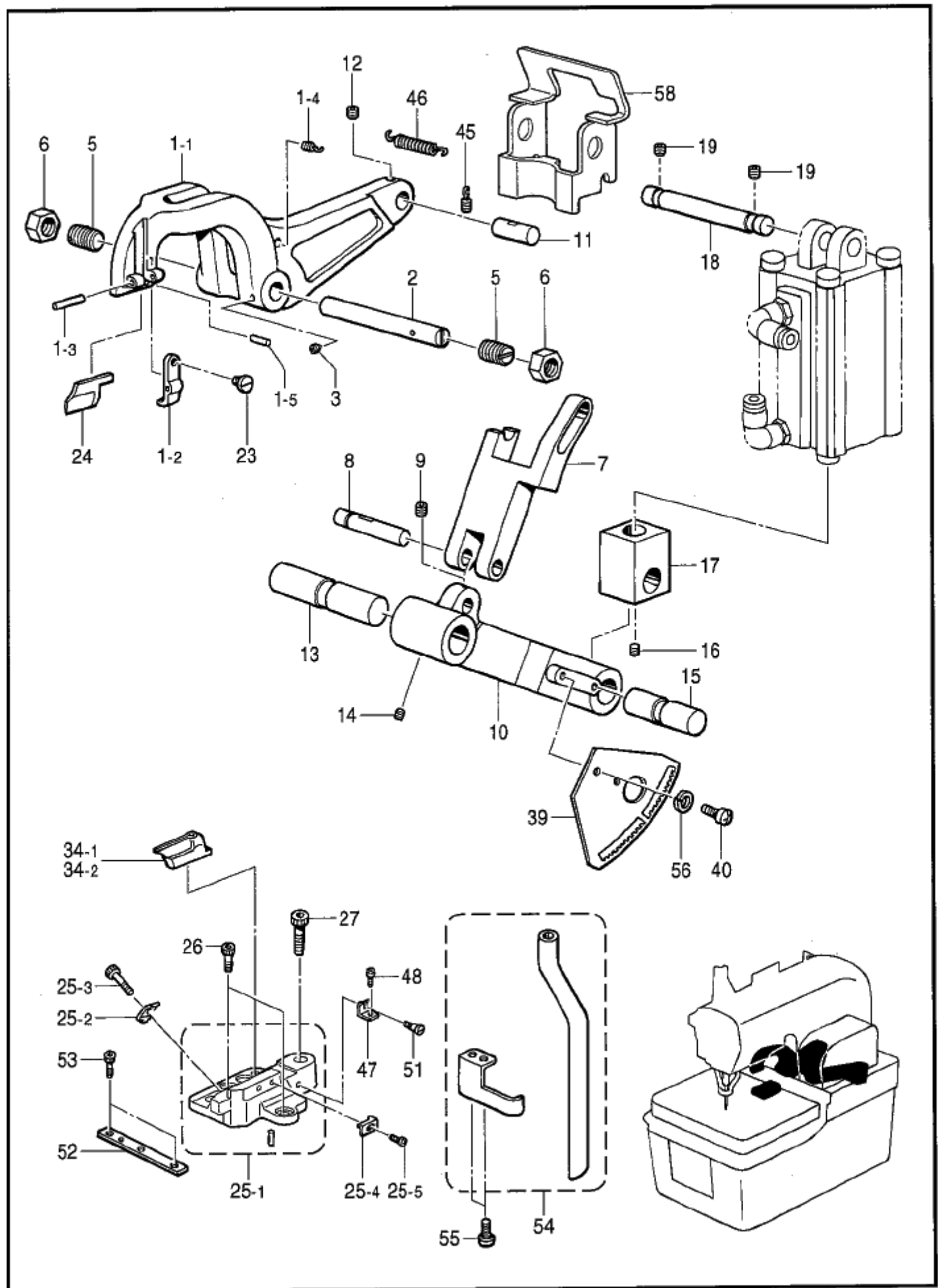
G. 送り関係 / Feed mechanism

| REF.NO | CODE | Q'TY | ヒンメイ | NAME OF PARTS | RM |
|--------|-----------|------|-----------------|-------------------------------|----|
| 1 | S34950209 | 1 | オクリタイ | FEED BRACKET | |
| 2 | S35176001 | 1 | オクリタイカバー-L | FEED BRACKET COVER, L | |
| 3 | S35177001 | 1 | オクリタイカバー-R | FEED BRACKET COVER, R | |
| 4 | S29410001 | 12 | サネシ M4 | SCREW, FLAT M4 | |
| 5 | S43192200 | 1 | パルスモーターX | PULSE MOTOR ASSY, X | |
| 5-1 | S43193200 | 1 | パルスモーター103H7523 | PULSE MOTOR, 103H7523 | |
| 6 | 018401622 | 4 | アホルトM4X16 | BOLT, SOCKET M4X16 | |
| 8 | 025040132 | 4 | ヒラサガネシヨウ4 | WASHER, PLAIN S 4 | |
| 9 | S43717201 | 1 | クワキヤ15.75 | GEAR, 15.75 | |
| 10 | 014770622 | 2 | アトメネジ6.35クボミ | SET SCREW, SOCKET (CP) SM6.35 | |
| 11 | S35181001 | 1 | XオクリクワカL | X-FEED SHAFT HOLDER ASSY, L | |
| 11-1 | S35180000 | 1 | XオクリクワカL | X-FEED SHAFT HOLDER, L | |
| 11-2 | 417526000 | 1 | センサマグネット9 | SENSOR MAGNET, 9 | |
| 12 | S35178001 | 2 | Xラック | X-RACK | |
| 13 | 018501631 | 4 | アホルトM5X16 | BOLT, SOCKET M5X16 | |
| 15 | S35179000 | 1 | XオクリクワカR | X-FEED SHAFT HOLDER, R | |
| 16 | S35188001 | 2 | Yオクリ案内シャフト | Y-FEED GUIDE SHAFT | |
| 17 | 014060632 | 4 | アホルトM6X6 | SET SCREW, SOCKET (CP) M6X6 | |
| 18 | S12004000 | 4 | リニアブッシュ | LINEAR BUSH | |
| 19 | S02460001 | 8 | トモジクヨウC19 | RETAINING RING, EXTERNAL C19 | |
| 23 | S35182001 | 1 | Xオクリ案内シャフトA | X-FEED GUIDE SHAFT, A | |
| 24 | 018401636 | 4 | アホルトM4X16 | BOLT, SOCKET M4X16 | |
| 25 | 025040232 | 4 | ヒラサガネシヨウ4 | WASHER, PLAIN M 4 | |
| 26 | S35183000 | 4 | リニアブッシュ12 | LINEAR BUSH, 12 | |
| 27 | S35184001 | 4 | タマシクワケトメイタ | STOPPER, BALL BEARING | |
| 28 | 062300416 | 4 | パネコM3X4 | SCREW, PAN M3X4 | |
| 42 | S43719001 | 1 | YオクリベースB | Y-FEED BASE, B | |
| 43 | 018061622 | 4 | アホルトM6X16 | BOLT, SOCKET M6X16 | |
| 45 | S43194200 | 1 | パルスモーターY | PULSE MOTOR ASSY, Y | |
| 45-1 | S43193200 | 1 | パルスモーター103H7523 | PULSE MOTOR, 103H7523 | |
| 46 | 018401622 | 4 | アホルトM4X16 | BOLT, SOCKET M4X16 | |
| 48 | 025040132 | 4 | ヒラサガネシヨウ4 | WASHER, PLAIN S 4 | |
| 49 | S43718001 | 1 | クワキヤ25 | DRIVING GEAR, 25 | |
| 50 | 014760622 | 2 | アトメネジ5.95 | SET SCREW, SOCKET SM5.95 | |
| 51 | S35174001 | 1 | YプーリササIL | Y-PULLEY SUPPORT, L | |
| 52 | 018501422 | 2 | アホルトM5X14 | BOLT, SOCKET M5X14 | |
| 53 | S27844201 | 1 | タイミングプーリア | TIMING PULLEY, A | |
| 54 | 014770622 | 2 | アトメネジ6.35クボミ | SET SCREW, SOCKET (CP) SM6.35 | |
| 55 | S35186001 | 1 | YプーリシャフトL | Y-PULLEY SHAFT, L | |
| 56 | 530138001 | 2 | マイクロベアリング8 | MICRO BEARING, 8 | |
| 57 | 048060342 | 2 | トモE6 | RETAINING RING, E6 | |
| 61 | S27844201 | 1 | タイミングプーリア | TIMING PULLEY, A | |
| 62 | 014770622 | 2 | アトメネジ6.35クボミ | SET SCREW, SOCKET (CP) SM6.35 | |
| 63 | S35189001 | 1 | YプーリシャフトR | Y-PULLEY SHAFT, R | |
| 64 | 530138001 | 2 | マイクロベアリング8 | MICRO BEARING, 8 | |
| 65 | 048060342 | 1 | トモE6 | RETAINING RING, E6 | |
| 66 | 048160242 | 4 | トモアナヨウC16 | RETAINING RING, INTERNAL C16 | |
| 67 | S43720001 | 1 | アイドルキヤ40 | IDLER GEAR, 40 | |
| 68 | 014060632 | 2 | アホルトM6X6 | SET SCREW, SOCKET (CP) M6X6 | |
| 69 | S10077100 | 1 | Yタイミングベルト | Y-TIMING BELT | |
| 70 | S35190001 | 1 | Yシャフト | Y-SHAFT | |
| 71 | S02460001 | 2 | トモジクヨウC19 | RETAINING RING, EXTERNAL C19 | |
| 72 | S12004000 | 2 | リニアブッシュ | LINEAR BUSH | |
| 73 | S35184001 | 1 | タマシクワケトメイタ | STOPPER, BALL BEARING | |
| 74 | S35191001 | 1 | ジクワケ | BALL BEARING | |
| 75 | S12004000 | 1 | リニアブッシュ | LINEAR BUSH | |
| 76 | S02460001 | 2 | トモジクヨウC19 | RETAINING RING, EXTERNAL C19 | |
| 77 | 018061222 | 2 | アホルトM6X12 | BOLT, SOCKET M6X12 | |
| 78 | 028060242 | 2 | パネサガネ2-6 | WASHER, SPRING 2-6 | |
| 79 | S31568000 | 1 | Yクワキシャフトホルダ | Y-DRIVING SHAFT HOLDER | |
| 80 | S10078001 | 1 | Tベルトスペーサ | SPACER, T-BELT | |



G . 送り関係 / Feed mechanism

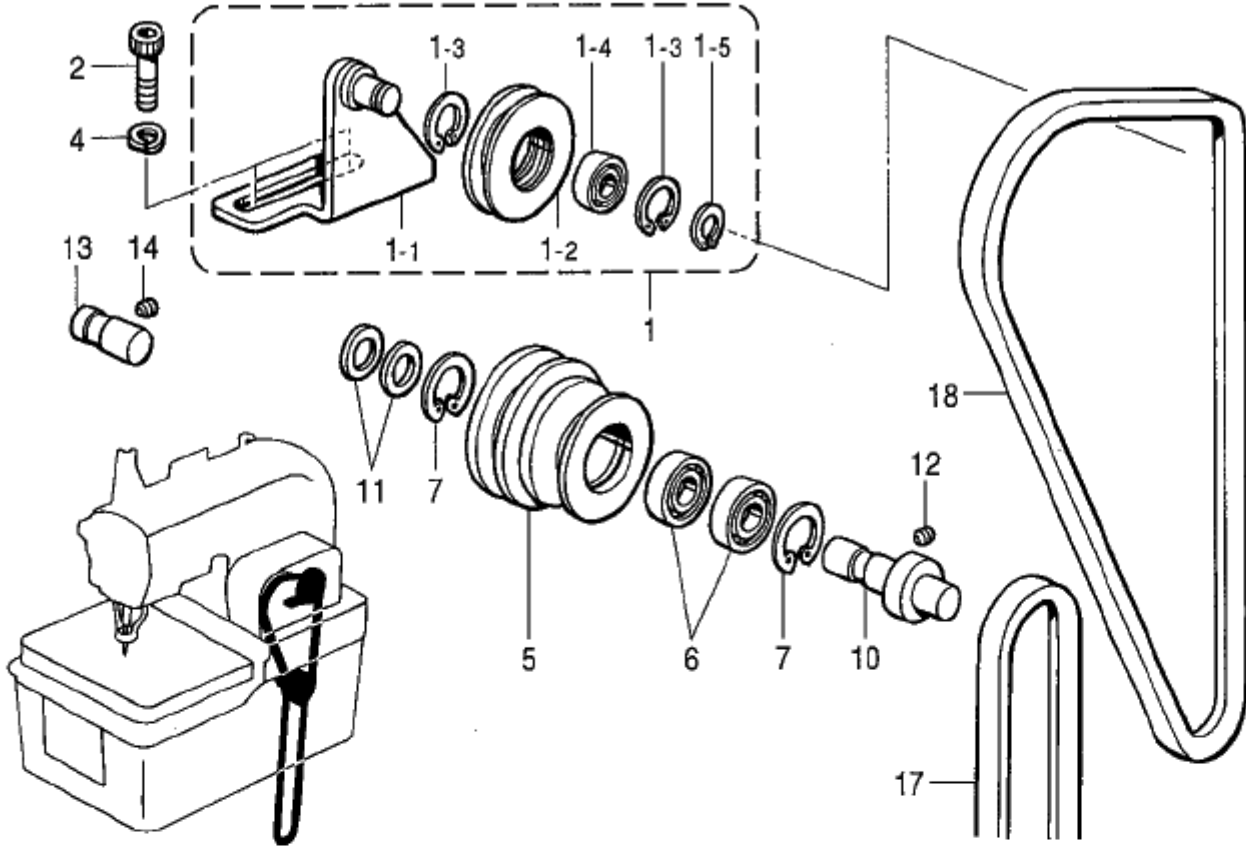
| REF.NO | CODE | QTY | ヒンメイ | NAME OF PARTS | RM |
|--------|-----------|-----|--------------|------------------------------|----|
| 81 | S10079101 | 1 | ベルトホルダ | BELT HOLDER | |
| 82 | 018680822 | 2 | アホルト4.37X8 | BOLT, SOCKET SM4.37X8 | |
| 83 | 018501631 | 1 | アホルト5X16 | BOLT, SOCKET M5X16 | |
| 84 | S35192001 | 1 | センサリイタクミ | SENSOR PARTITION PLATE ASSY | |
| 84-1 | S35193000 | 1 | センサリイタ | SENSOR PARTITION PLATE | |
| 84-2 | 128652001 | 1 | マグネットREC16W | MAGNET REC16W | |
| 85 | S35194001 | 1 | Yガイドシャフト | Y-GUIDE SHAFT | |
| 86 | 012500536 | 2 | アヒラ5X5 | SET SCREW, SOCKET (FT) M5X5 | |
| 87 | S43749001 | 1 | モータサヤB | MOTOR SUPPORT, B | |
| 88 | 018061622 | 3 | アホルト6X16 | BOLT, SOCKET M6X16 | |
| 89 | S35196100 | 2 | アイトルキヤ | IDLER GEAR | |
| 90 | 014060632 | 4 | アホルト6X6 | SET SCREW, SOCKET (CP) M6X6 | |
| 91 | S35195001 | 1 | アイトルキヤシャフト | GEAR SHAFT, ;IDLER | |
| 92 | 076001800 | 2 | タマシクウケ6001ZZ | BALL-BEARING 6001ZZ(8482.10) | |
| 93 | 048280242 | 2 | トメアアノユC28 | RETAINING RING, INTERNAL C28 | |
| 96 | S35187001 | 1 | XオクリアンナイシクB | X-FEED GUIDE SHAFT, B | |
| 97 | 014060632 | 2 | アホルト6X6 | SET SCREW, SOCKET (CP) M6X6 | |
| 99 | 062300416 | 1 | カネコM3X4 | SCREW, PAN M3X4 | |
| 100 | 018502022 | 1 | アホルト5X20 | BOLT, SOCKET M5X20 | |
| 101 | 148782001 | 1 | スペーサ | SPACER | |
| 103 | 025060232 | 2 | ヒラサカネチユ6 | WASHER, PLAIN M 6 | |
| 150 | S43347000 | 1 | パルスモータコードX | PULSE MOTOR CORD, X | |
| 151 | S43348000 | 1 | パルスモータコードY | PULSE MOTOR CORD, Y | |



H. カッター関係 / Cutter mechanism

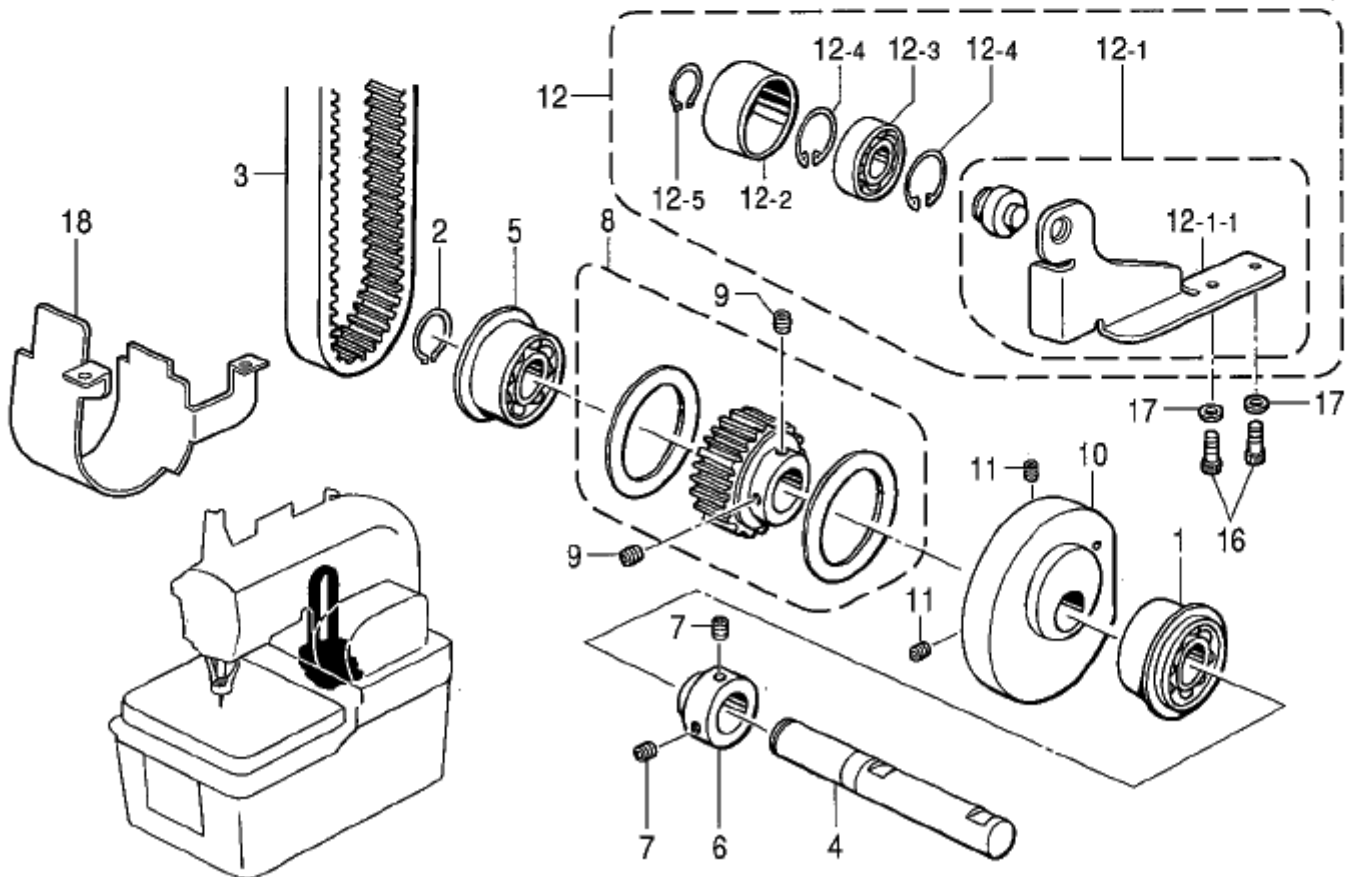
| REF.NO | CODE | Q'TY | ヒンメイ | NAME OF PARTS | RM |
|--------|-----------|------|-------------------------|--|----|
| 1 | S35074201 | 1 | カッターウテ`クミ | CUTTER LEVER ASSY | |
| 1-1 | S35075201 | 1 | カッターウテ` | CUTTER LEVER | |
| 1-2 | S35076101 | 1 | カッターカートリッジ`サエ | CUTTER CARTRIDGE PRESSER | |
| 1-3 | S35077000 | 1 | ニート`ルロ`ヲ4X25.8 | NEEDLE ROLLER, 4X25.8 | |
| 1-4 | S35078001 | 1 | ハ`ネカク | SPRING HOOK | |
| 1-5 | S35079000 | 1 | ニート`ルロ`ヲ3X11.8 | NEEDLE ROLLER, 3X11.8 | |
| 2 | S35080001 | 1 | カッターウテ`シ`ク | CUTTER LEVER SHAFT | |
| 3 | 016061031 | 1 | アサカ`リ 6X10 | SET SCREW, SOCKET (CN) M6X10 | |
| 5 | S35081001 | 2 | カッターウテ`サエネジ` | SUPPORT SCREW | |
| 6 | S35082001 | 2 | 3`ユサツト14 | NUT, 3 M14 | |
| 7 | S35088001 | 1 | リンクA | LINK, A | |
| 8 | S35085001 | 1 | リンクシ`クC | LINK SHAFT, C | |
| 9 | 014060632 | 1 | アサカ`ネ`ミ6X6 | SET SCREW, SOCKET (CP) M6X6 | |
| 10 | S35087001 | 1 | リンクC | LINK, C | |
| 11 | S35086001 | 1 | リンクシ`クB | LINK SHAFT, B | |
| 12 | 014060632 | 1 | アサカ`ネ`ミ6X6 | SET SCREW, SOCKET (CP) M6X6 | |
| 13 | S35083001 | 1 | リンクシ`クA | LINK SHAFT, A | |
| 14 | 014060632 | 1 | アサカ`ネ`ミ6X6 | SET SCREW, SOCKET (CP) M6X6 | |
| 15 | S35084001 | 1 | シリンダ`ロツト`シ`ク | CYLINDER ROD SHAFT | |
| 16 | 014060632 | 1 | アサカ`ネ`ミ6X6 | SET SCREW, SOCKET (CP) M6X6 | |
| 17 | S35089001 | 1 | シリンダ`ロツト` | CYLINDER ROD | |
| 18 | S35090001 | 1 | シリンダ`サエシ`ク | CYLINDER SUPPORT SHAFT | |
| 19 | 014060632 | 2 | アサカ`ネ`ミ6X6 | SET SCREW, SOCKET (CP) M6X6 | |
| 23 | S35091001 | 1 | ツマミネジ`M5 | KNOB SCREW, M5 | |
| | | | <-00, 上糸切り用> | <For-00, Upper thread trimmer> | |
| 24 | S35093001 | 1 | <-01, 上下糸切り用> ハンマ-38 | <For-01, Upper & lower thread trimmer> HAMMER, 38 | |
| | | | <-02, ジーンズ仕様> | <For-02, jeans specification> | |
| | | | <-52, フライインデクサー仕様> | <For-52, Fly indexer specification> | |
| 24 | S37702001 | 1 | ハンマ-S12.....L1 | HAMMER, S12.....L1 | |
| 24 | S37704001 | 1 | ハンマ-S16.....L2 | HAMMER, S16.....L2 | |
| 24 | S37706001 | 1 | ハンマ-S20.....L3 | HAMMER, S20.....L3 | |
| 24 | S37708001 | 1 | ハンマ-S24.....L4 | HAMMER, S24.....L4 | |
| 24 | S37197001 | 1 | ハンマ-26L5 | HAMMER, 26.....L5 | |
| 24 | S37199001 | 1 | ハンマ-30L6 | HAMMER, 30.....L6 | |
| 24 | S37201001 | 1 | ハンマ-34L7 | HAMMER, 34.....L7 | |
| 25 | S35473301 | 1 | メスト`タ`イソクミ | KNIFE BRACKET SET | |
| 25-1 | S35094301 | 1 | メスト`タ`イクミ | KNIFE BRACKET ASSY | |
| 25-2 | S35097001 | 1 | メソフ`ロツクサエ | KNIFE BLOCK HOLDER | |
| 25-3 | 018501622 | 1 | アサカ`ルト5X16 | BOLT, SOCKET M5X16 | |
| 25-4 | S35098000 | 1 | フ`ロツクストップ`イ`タ | STOPPER PLATE, ;BLOCK | |
| 25-5 | 062300416 | 1 | ナハ`コM3X4 | SCREW, PAN M3X4 | |
| 26 | 018501222 | 2 | アサカ`ルト5X12 | BOLT, SOCKET M5X12 | |
| 27 | 018062522 | 1 | アサカ`ルト6X25 | BOLT, SOCKET M6X25 | |
| 34-1 | S35436101 | 1 | メソ2.8X4.3-50 | KNIFE, 2.8X4.3-50 | |
| 34-2 | S35437101 | 1 | メソ2.8X4.3-38 | KNIFE, 2.8X4.3-38 | |
| 39 | S45269001 | 1 | カッターセンサー`キリイタS | PARTITION PLATE, ;C-SENSOR | |
| 40 | 062400812 | 2 | ナハ`コ4X8 | SCREW, PAN M4X8 | |
| 45 | S35078001 | 1 | ハ`ネカク | SPRING HOOK | |
| 46 | 142642001 | 1 | サト`ウチヨウセキ`キハ`ネ | SPRING, EXTENSION | |
| 47 | S35100001 | 1 | メソチヨウセツサエ | KNIFE ADJUSTING SUPPORT | |
| 48 | 062400812 | 1 | ナハ`コ4X8 | SCREW, PAN M4X8 | |
| 51 | S35101001 | 1 | メソチヨウセツネジ` | ADJUSTING SCREW | |
| 52 | S35102001 | 1 | メスト`タ`イソクナイ | KNIFE BRACKET GUIDE | |
| 53 | 018400832 | 3 | アサカ`ルト4X8 | BOLT, SOCKET M4X8 | |
| 54 | S35104001 | 1 | メソハ`イフ`クミ | KNIFE PIPE ASSY | |
| 55 | 062400812 | 2 | ナハ`コ4X8 | SCREW, PAN M4X8 | |
| 56 | 028040242 | 2 | ハ`ネサ`カ`ネ2.4 | WASHER, SPRING 2-4 | |
| 58 | S43375000 | 1 | メソウテ`カハ`- | KNIFE LEVER COVER | |

J. テンションプーリ関係 / Tension pulley mechanism



118-981-126

K. 下軸関係 / Lower shaft mechanism



118-981-305

J. テンションプーリ関係 / Tension pulley mechanism

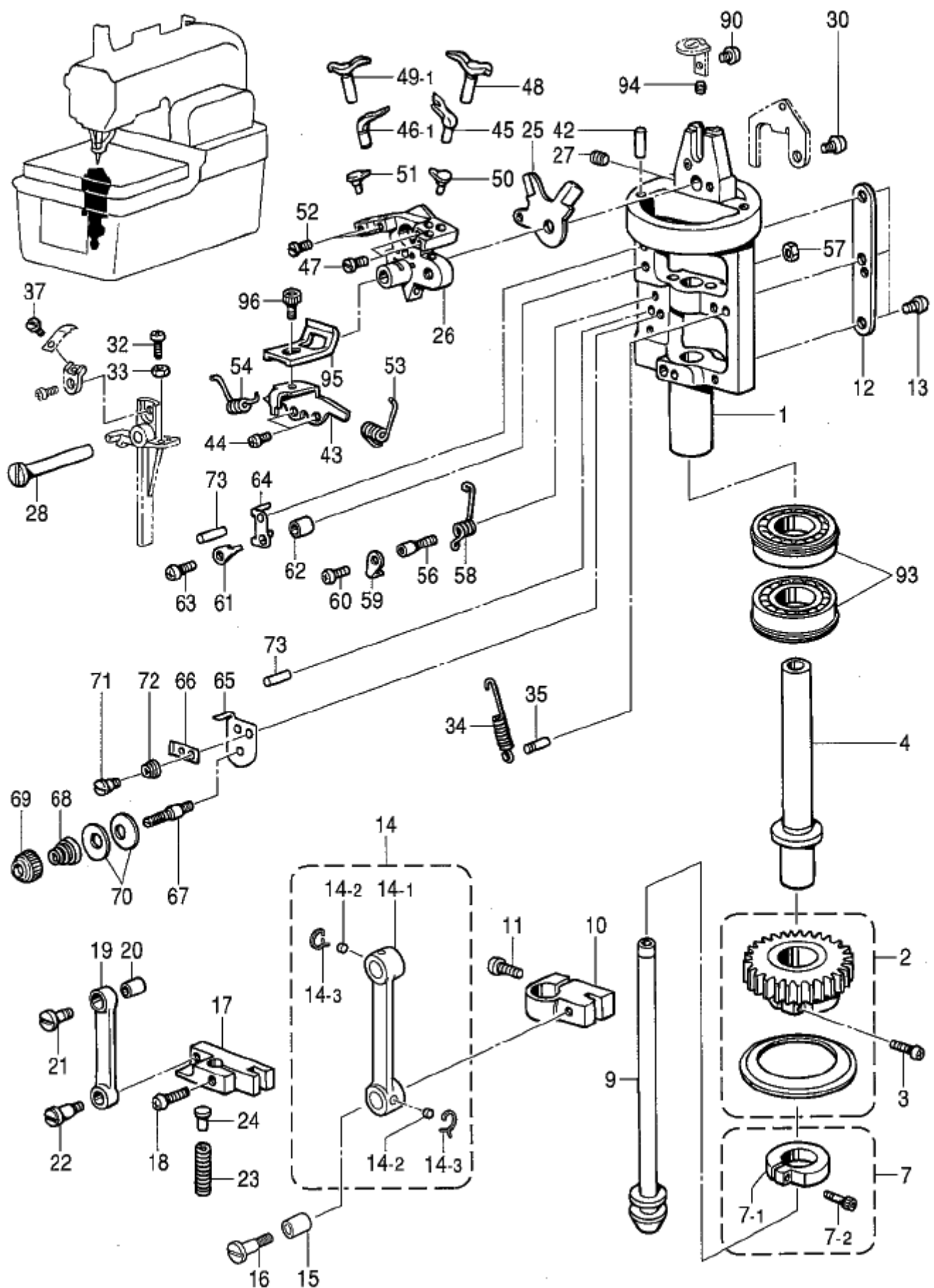
| REF.NO | CODE | QTY | ヒンメイ | NAME OF PARTS | RM |
|--------|-----------|-----|--------------|------------------------------|----|
| 1 | S35112101 | 1 | T7°-リクミ | TENSION PULLEY ASSY | |
| 1-1 | S35431101 | 1 | T7°-リササエイタクミ | T-PULLEY SUPPORT PLATE ASSY | |
| 1-2 | S35110001 | 1 | テンションプーリ | TENSION PULLEY | |
| 1-3 | 048280242 | 2 | トメワアサヨウC28 | RETAINING RING, INTERNAL C28 | |
| 1-4 | 076001800 | 1 | タマシクウケ6001ZZ | BALL-BEARING 6001ZZ(8482.10) | |
| 1-5 | 048120142 | 1 | トメワシクヨウC12 | RETAINING RING, EXTERNAL C12 | |
| 2 | 018081622 | 2 | アサホルト8X16 | BOLT, SOCKET M8X16 | |
| 4 | 028080242 | 2 | ハネサカネ2-8 | WASHER, SPRING 2-8 | |
| 5 | S35108001 | 1 | アイトラフーリ | IDLER PULLEY | |
| 6 | 076002800 | 2 | タマシクウケ6002ZZ | BALL BEARING, 6002ZZ | |
| 7 | 048320242 | 2 | トメワアサヨウC32 | RETAINING RING, INTERNAL C32 | |
| 10 | S35107001 | 1 | アイトラフーリシク | PULLEY SHAFT | |
| 11 | 116920001 | 2 | オクリシクスラストリング | RING, THRUST | |
| 12 | 014060632 | 1 | アサホルトM6X6 | SET SCREW, SOCKET (CP) M6X6 | |
| 13 | S35106001 | 1 | ハットササシク | BED SUPPORT SHAFT | |
| 14 | 014060632 | 1 | アサホルトM6X6 | SET SCREW, SOCKET (CP) M6X6 | |
| 17 | S18707129 | 1 | VベルトMシロ | BELT, VM ;WHITE | |
| 18 | S18707137 | 1 | VベルトMシロ | BELT, VM ;WHITE | |

118-981-126

K. 下軸関係 / Lower shaft mechanism

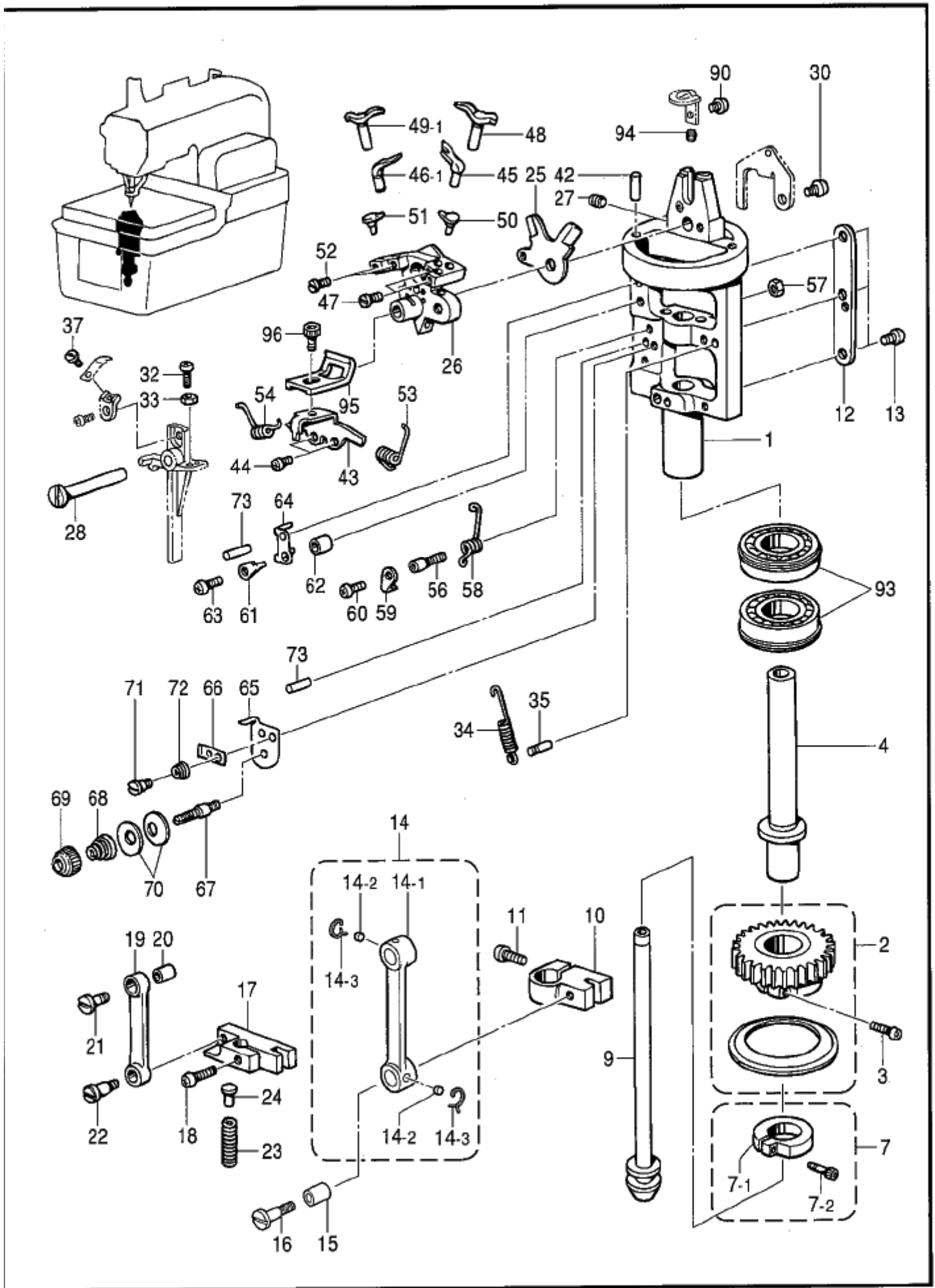
| REF.NO | CODE | QTY | ヒンメイ | NAME OF PARTS | RM |
|--------|-----------|-----|--------------|-------------------------------|----|
| 1 | 076003850 | 1 | タマシクウケ6003ZZ | BALL BEARING, 6003ZZ | |
| 2 | 048150142 | 1 | トメワシクヨウC15 | RETAINING RING, EXTERNAL C15 | |
| 3 | S35275100 | 1 | タイミングベルト665 | TIMING BELT, 665 | |
| 4 | S35273001 | 1 | シタシクカムシク | CAM SHAFT | |
| 5 | 076202850 | 1 | タマシクウケ6202ZZ | BALL BEARING, 6202ZZ | |
| 6 | S35274001 | 1 | セツカテー | SET SCREW COLLAR | |
| 7 | S23651001 | 2 | アサヒ6X6ホソメ | SET SCREW, SOCKET (FT) M6X6 | |
| 8 | S35272001 | 1 | シタシクT7°-リクミ | TENSION PULLEY ASSY, ;L-SHAFT | |
| 9 | S23651001 | 2 | アサヒ6X6ホソメ | SET SCREW, SOCKET (FT) M6X6 | |
| 10 | S35270001 | 1 | シタシクカム | LOWER SHAFT CAM | |
| 11 | S23651001 | 2 | アサヒ6X6ホソメ | SET SCREW, SOCKET (FT) M6X6 | |
| 12 | S35269101 | 1 | テンションプーリクミ | TENSION PULLEY ASSY | |
| 12-1 | S35268101 | 1 | テンションプーリウテクミ | ARM ASSY, ;T-PULLEY | |
| 12-1-1 | S35267101 | 1 | テンションプーリウテ | ARM, ;T-PULLEY | |
| 12-2 | S35265001 | 1 | テンションプーリ | TENSION PULLEY | |
| 12-3 | 076001800 | 1 | タマシクウケ6001ZZ | BALL-BEARING 6001ZZ(8482.10) | |
| 12-4 | 048280242 | 2 | トメワアサヨウC28 | RETAINING RING, INTERNAL C28 | |
| 12-5 | 048120142 | 1 | トメワシクヨウC12 | RETAINING RING, EXTERNAL C12 | |
| 16 | 018502036 | 2 | アサホルト5X20 | BOLT, SOCKET M5X20 | |
| 17 | 025050232 | 2 | ヒラサカネチエウ5 | WASHER, PLAIN M 5 | |
| 18 | S43376001 | 1 | シタシクT7°-リカハ- | PULLEY COVER, ;L-SHAFT | |

118-981-305



L1 . 二重環ルーバ関係 / Double chain stitch looper mechanism

| REF.NO | CODE | Q'TY | ヒンメイ | NAME OF PARTS | RM |
|--------|-----------|------|--------------|-----------------------------|----|
| 1 | S34948101 | 1 | レストタイ | LOOPER BASE | |
| 2 | S35007000 | 1 | レスプーリクミ | LOOPER PULLEY ASSY | |
| 3 | 062351615 | 1 | ナハコ35X16 | SCREW, PAN M3.5X16 | |
| 4 | S35010001 | 1 | ルーバークトウシク | DRIVING SHAFT, ;LOOPER | |
| 7 | S37432001 | 1 | ハリホウフブロックキクミ | BLOCK CLAMP ASSY, ;N-BAR | |
| 7-1 | S35143001 | 1 | ハリホウフブロックキ | BLOCK CLAMP, ;N-BAR | |
| 7-2 | 018301632 | 1 | アサボルト3X16 | BOLT, SOCKET M3X16 | |
| 9 | S35053001 | 1 | スプレタリンクシク | LINK SHAFT, ;SPREADER | |
| 10 | S35011001 | 1 | ルーバリンクシテン | LOOPER LINK CLAMP | |
| 11 | 062501202 | 1 | ナハコM5X12 | SCREW, PAN M5X12 | |
| 12 | S35012001 | 1 | LSスライトアンナイ | LS-SLIDE GUIDE | |
| 13 | 062300612 | 3 | ナハコ3X6 | SCREW, PAN M3X6 | |
| 14 | S35015101 | 1 | ルーバリンクソクミ | LOOPER LINK UNIT | |
| 14-1 | S52821001 | 1 | ルーバリンククミ | LOOPER LINK ASSY | |
| 14-2 | S52832000 | 2 | フェルト | FELT | |
| 14-3 | S52824001 | 2 | フェルトオサエ | FELT SUPPORT | |
| 15 | SA0030001 | 2 | ルーバリンクカラー | LOOPER LINK COLLAR | |
| 16 | SA0029001 | 2 | ルーバリンクシメネジ | LOOPER LINK SCREW | |
| 17 | S35016001 | 1 | スプレタリンクタイ | SPREADER LINK BASE | |
| 18 | 062501202 | 1 | ナハコM5X12 | SCREW, PAN M5X12 | |
| 19 | S35017001 | 1 | スプレタカムリンク | CAM LINK, ;SPREADER | |
| 20 | S35018001 | 1 | カムリンクカラー | COLLAR, ;CAM LINK | |
| 21 | S35014001 | 1 | ダンネジM4 | SHOULDER SCREW, M4 | |
| 22 | S35019001 | 1 | ダンネジM4 | SHOULDER SCREW, M4 | |
| 23 | S35020001 | 2 | スプレタバネ | SPRING, COMPRESSION | |
| 24 | S35021000 | 2 | スプレタバネアンナイ | SPRING GUIDE, ;SPREADER | |
| 25 | S35022101 | 1 | スプレタサウカム | DRIVING CAM, ;SPREADER | |
| 26 | S35023001 | 1 | LSホルダートタイ | LS-HOLDER BRACKET | |
| 27 | 014060832 | 1 | アサトメネジ6X8ホルミ | SCREW 6 X 8 | |
| 28 | S35024101 | 1 | ホルダサシク | SUPPORT SHAFT, ;HOLDER | |
| 30 | 060400516 | 1 | バインドM4X5 | SCREW, BIND M4X5 | |
| 32 | 062301016 | 1 | ナハコM3X10 | SCREW, PAN M3X10 | |
| 33 | 021300302 | 1 | 3ユナツト3 | NUT, 3 M3 | |
| 34 | S35027001 | 1 | ウイトキリバネ | SPRING, EXTENSION | |
| 35 | S35028000 | 1 | ダウエルピン3X16 | PIN, DOWEL 3X16 | |
| 37 | 105288001 | 1 | シメネジ2.38 | SCREW, SM2.38 | |
| 42 | S35030001 | 1 | トアンナイパイプ | PIPE, ;TR-GUIDE | |
| 43 | S36860101 | 1 | ハリウケサシ | SUPPORT, ;N-GUARD | |
| 44 | 062300612 | 2 | ナハコ3X6 | SCREW, PAN M3X6 | |
| 45 | S35410001 | 1 | ルーバR | LOOPER, R | |
| 46-1 | S35411001 | 1 | アイルーバ | EYE LOOPER | |
| 47 | S35032101 | 2 | シメネジ2.6X5.5 | SCREW, M2.6X5.5 | |
| 48 | S35412101 | 1 | スプレタR | SPREADER, R | |
| 49-1 | S35413101 | 1 | スプレタL | SPREADER, L | |
| 50 | S35034001 | 1 | スプレタストップR | STOPPER, R ;SPREADER | |
| 51 | S35033001 | 1 | スプレタストップL | STOPPER, L ;SPREADER | |
| 52 | S35032101 | 2 | シメネジ2.6X5.5 | SCREW, M2.6X5.5 | |
| 53 | S35035101 | 1 | スプレタバネR | SPRING, TWIST ;R | |
| 54 | S35036101 | 1 | スプレタバネL | SPRING, TWIST ;L | |
| 56 | S35037001 | 1 | バネアンナイシク | GUIDE SHAFT, ;SPRING | |
| 57 | 021400202 | 1 | 2ユナツト4 | NUT, 2 M4 | |
| 58 | S35038001 | 1 | イトリバネ | THREAD TAKE-UP SPRING | |
| 59 | S35039000 | 1 | イトリバネサシ | SUPPORT, TR. TAKE-UP SPRING | |
| 60 | 060300416 | 1 | バインド3X4 | SCREW, BIND M3X4 | |
| 61 | S35040000 | 1 | イトリバネアンナイ | SPRING GUIDE, ;L-TR TAKE-UP | |
| 62 | S35018001 | 1 | カムリンクカラー | COLLAR, ;CAM LINK | |
| 63 | 062401416 | 1 | ナハコ4X14 | SCREW, PAN M4X14 | |
| 64 | S35041000 | 1 | イトサシイタ | THREAD SUPPORT PLATE | |
| 65 | S35043001 | 1 | イトサシイタ | L-THREAD PRESSER BASE | |
| 66 | S35042000 | 1 | イトサシイ | L-THREAD PRESSER | |
| 67 | S35044001 | 1 | イト子ヨシホウ | L-TENSION STUD | |

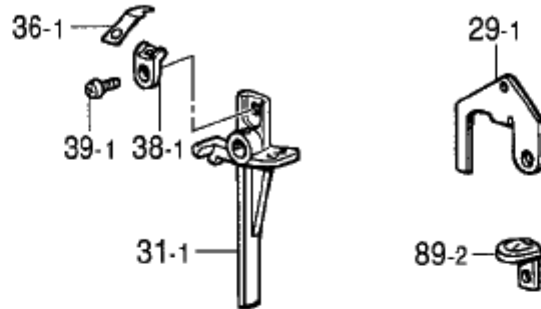


L1 . 二重環ルーパ関係 / Double chain stitch looper mechanism

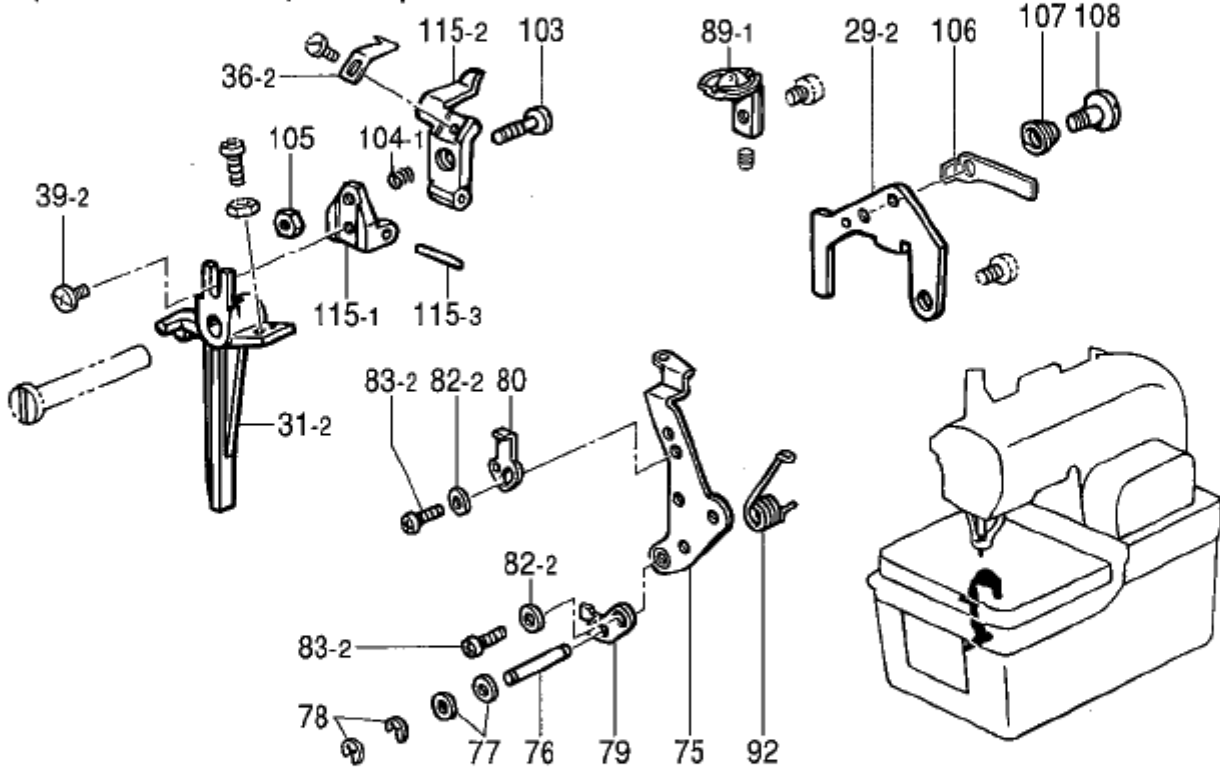
| REF.NO | CODE | QTY | ヒンメイ | NAME OF PARTS | RM |
|--------|-----------|-----|---------------|-----------------------------|----|
| 68 | 154562001 | 1 | アテンションバネB | SPRING, B :PRE-TENSION | |
| 69 | 155510001 | 1 | バネヨウシヤツ | TENSION NUT | |
| 70 | 144504001 | 2 | バネアライサ | DISC, THREAD GUIDE | |
| 71 | S35045001 | 1 | タネネシ M3 | SHOULDER SCREW, M3 | |
| 72 | S35118001 | 1 | バネヨウシヤツ | TENSION SPRING | |
| 73 | S35046000 | 2 | ニードルピン 3X17.8 | NEEDLE PIN, 3X17.8 | |
| 90 | S35326001 | 1 | シメネシ M3.5 | SCREW, M3.5 | |
| 93 | 076003850 | 2 | タマシクワケ 6003ZZ | BALL BEARING, 6003ZZ | |
| 94 | 014300832 | 1 | アサキネシ M3X8 | SET SCREW, SOCKET (CP) M3X8 | |
| 95 | S36659001 | 1 | バネガード | NEEDLE GUARD, U | |
| 96 | 018300532 | 1 | アサキネシ M3X5 | BOLT, SOCKET M3X5 | |

< -00, 上糸切り用 / For -00, Upper thread trimmer >

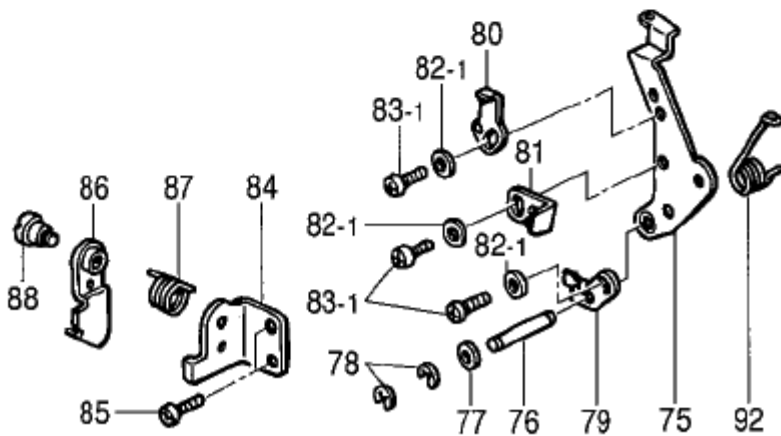
< -01, 上下糸切り用 / For -01, Upper & lower thread trimmer >



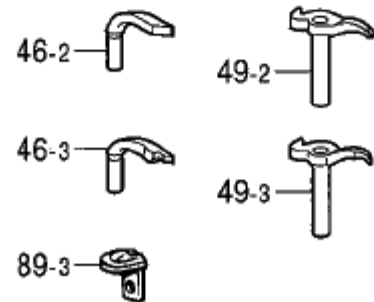
< -02, ジーンズ仕様 / For -02, Jeans specification >



< -01, 上下糸切り用 / For -01, Upper & lower thread trimmer >



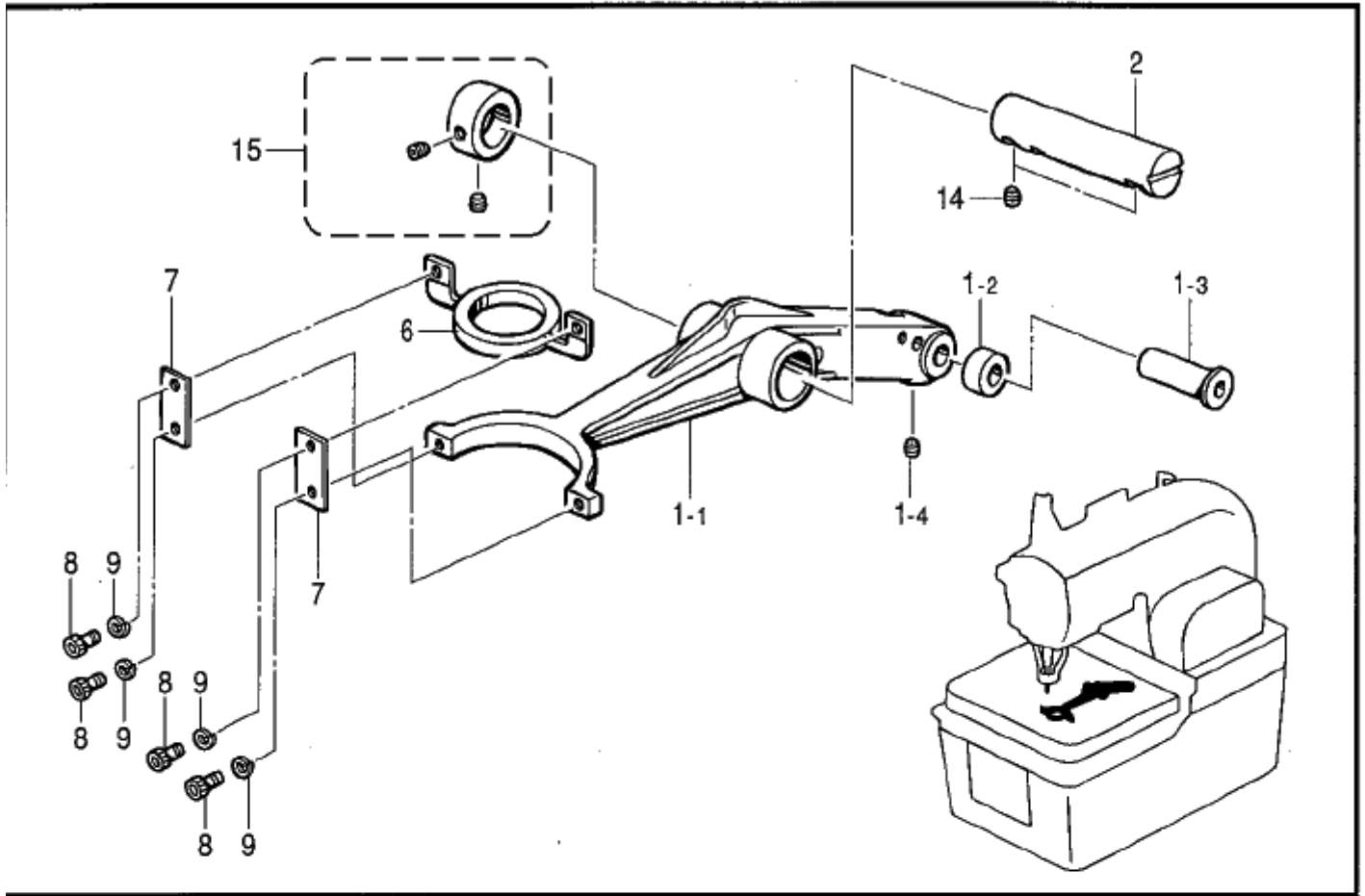
" オプション部品
/ OPTION PARTS "



L2 . 二重環ルーバ関係 / Double chain stitch looper mechanism

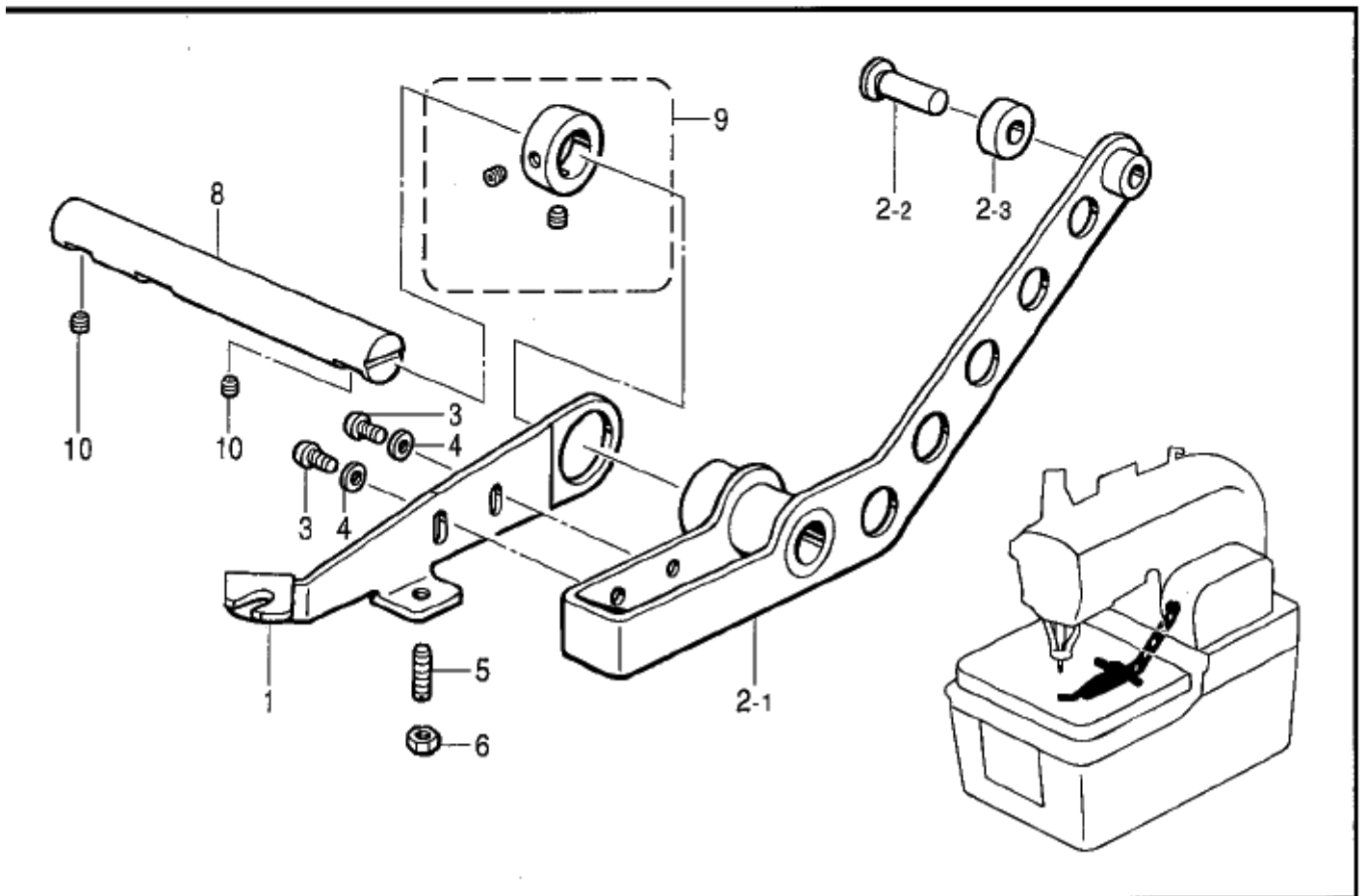
| REF.NO | CODE | Q'TY | 品名 | NAME OF PARTS | RM |
|--------|-----------|------|-------------------|---|----|
| | | | <-00, 上糸切り用> | <For-00, Upper thread trimmer> | |
| | | | <-01, 上下糸切り用> | <For-01, Upper & lower thread trimmer> | |
| 29-1 | S35054001 | 1 | シフト案内C | GIMP GUIDE, C | |
| 31-1 | S35025001 | 1 | トリムレバーブレイク | THREAD TRIMMER LEVER BRACKET | |
| 36-1 | S35029001 | 1 | ウイットカ | MOVABLE KNIFE, A ;UPPER | |
| 38-1 | S35026001 | 1 | ウイットカブレイク | BRACKET, ;U-MOVABLE KNIFE | |
| 39-1 | 060300416 | 1 | バインド3X4 | SCREW, BIND M3X4 | |
| 89-2 | S47033001 | 1 | スロートプレート1.6 | THROAT PLATE, 1.6 | |
| | | | <-02, ジーンズ仕様> | <For-02, jeans specification> | |
| 29-2 | S37696101 | 1 | シフト案内C-J | GIMP GUIDE, C-J | |
| 31-2 | S37726001 | 1 | トリムレバーブレイクB | T-TRIMMER LEVER BRACKET, B | |
| 36-2 | S37723001 | 1 | ウイットカB | MOVABLE KNIFE, B ;UPPER | |
| 39-2 | 060350616 | 1 | バインド3.5X6 | SCREW, BIND M3.5X6 | |
| 75 | S35048101 | 1 | トルメレバー | TENSION RELEASE LEVER | |
| 76 | S35049001 | 1 | トルメレバーシャフト | LEVER SHAFT, ;T-RELEASE | |
| 77 | 025680132 | 2 | ワッシャー平S 4.37 | WASHER, PLAIN S 4.37 | |
| 78 | 048030342 | 2 | リングE3 | RETAINING RING, E3 | |
| 79 | S35050001 | 1 | ルーバイトトルメ | LOOPER TENSION RELEASE | |
| 80 | S35051001 | 1 | トルメリリースプレート | TENSION RELEASE PLATE | |
| 82-2 | 025350236 | 2 | ワッシャー平M 3.5 | WASHER, PLAIN M 3.5 | |
| 83-2 | 062350516 | 2 | ナットM3.5X5 | SCREW, PAN M3.5X5 | |
| 89-1 | S37752001 | 1 | スロートプレート1.8-J | THROAT PLATE, 1.8-J | |
| 92 | S35057001 | 1 | トルメレバーバネ | SPRING, TWIST | |
| 103 | S37724001 | 1 | スクリューSM2.38 | SCREW, SM2.38 | |
| 104-1 | S37725001 | 1 | スプリング圧縮 | SPRING, COMPRESSION | |
| 105 | S47932001 | 1 | ナットSM2.38-56 | NUT, SM2.38-56 | |
| 106 | S41252000 | 1 | シフト案内プレート-J | GIMP THREAD CLAMP PLATE, J | |
| 107 | S35118001 | 1 | トルメリリースバネ | TENSION SPRING | |
| 108 | 159113001 | 1 | スクリューSM3.18 | SHOULDER SCREW, SM3.18 | |
| 115 | S47512001 | 1 | スプリング圧縮 | LOWER THREAD PRESSER ASSY, J | |
| 115-1 | S37721001 | 1 | スプリング圧縮 | LOWER THREAD PRESSER BRACKET | |
| 115-2 | S37720001 | 1 | スプリング圧縮 | LOWER THREAD PRESSER | |
| 115-3 | 148407001 | 1 | ピン | DOWEL PIN, L | |
| | | | <-01, 上下糸切り用> | <For-01, Upper & lower thread trimmer> | |
| 75 | S35048101 | 1 | トルメレバー | TENSION RELEASE LEVER | |
| 76 | S35049001 | 1 | トルメレバーシャフト | LEVER SHAFT, ;T-RELEASE | |
| 77 | 025680132 | 2 | ワッシャー平S 4.37 | WASHER, PLAIN S 4.37 | |
| 78 | 048030342 | 2 | リングE3 | RETAINING RING, E3 | |
| 79 | S35050001 | 1 | ルーバイトトルメ | LOOPER TENSION RELEASE | |
| 80 | S35051001 | 1 | トルメリリースプレート | TENSION RELEASE PLATE | |
| 81 | S35365101 | 1 | トルメレバークロー | TENSION RELEASE LEVER CLAW | |
| 82-1 | 025350236 | 3 | ワッシャー平M 3.5 | WASHER, PLAIN M 3.5 | |
| 83-1 | 062350516 | 3 | ナットM3.5X5 | SCREW, PAN M3.5X5 | |
| 84 | S35366001 | 1 | トルメリリースクローサポート | TENSION RELEASE CLAW SUPPORT | |
| 85 | 062400812 | 2 | ナットM4X8 | SCREW, PAN M4X8 | |
| 86 | S35052001 | 1 | トルメリリースクロー | TENSION RELEASE CLAW | |
| 87 | S35055001 | 1 | トルメリリースバネ | SPRING, TWIST | |
| 88 | S35056001 | 1 | スクリューM4 | SHOULDER SCREW, M4 | |
| 92 | S35057001 | 1 | トルメレバーバネ | SPRING, TWIST | |
| | | | "オプション部品" | "OPTION PARTS" | |
| 46-2 | S35471001 | 1 | アイルーバB <太糸用> | EYE LOOPER, B.....<For heavy-weight thread> | |
| 46-3 | S49078001 | 1 | ルーバL-S <単環用> | LOOPER, L-S.....<For chain stitch> | |
| 49-2 | S35472101 | 1 | スプレッドャーLB <太糸用> | SPREADER, LB.....<For heavy-weight thread> | |
| 49-3 | S49079001 | 1 | スプレッドャーL-S <単環用> | SPREADER, L-S.....<For chain stitch> | |
| 89-3 | S47034001 | 1 | スロートプレート1.1 <小穴用> | THROAT PLATE, 1.1.....<For small hole> | |

M. ルーパー関係 / Loper mechanism



118-981-306

N. スプレダー関係 / Spreader mechanism



118-981-310

M.ルーパ-関係 / Looper mechanism

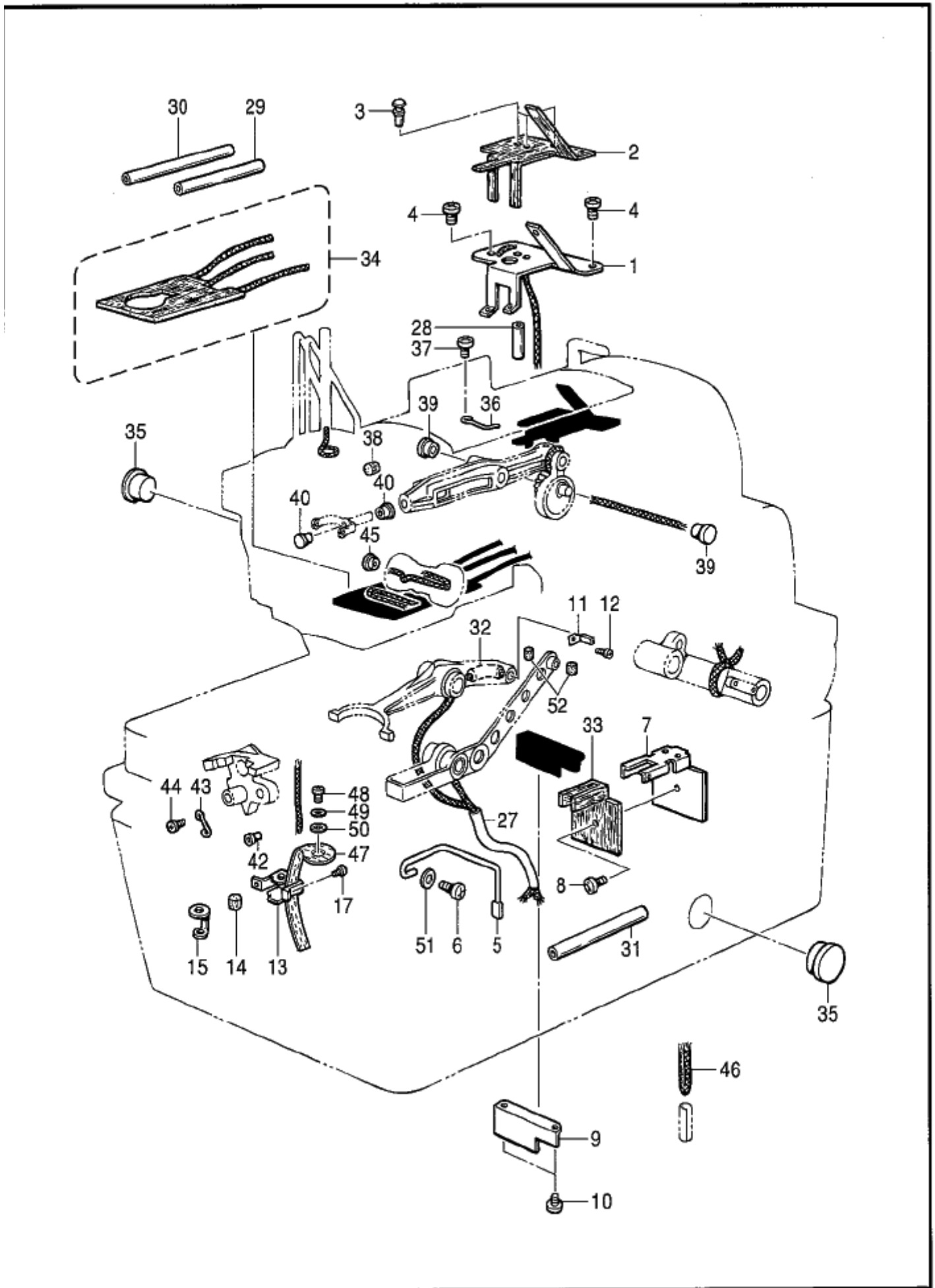
| REF.NO | CODE | QTY | ヒンメイ | NAME OF PARTS | RM |
|--------|-----------|-----|---------------|-----------------------------|----|
| 1 | S35066001 | 1 | ル-ハ°リンククミ | LOOPER LINK ASSY | |
| 1-1 | S35067001 | 1 | ル-ハ°-リンク | LOOPER LINK | |
| 1-2 | S35063001 | 1 | ル-ハ°カムコロ | CAM ROLLER, ;LOOPER | |
| 1-3 | S35064001 | 1 | ル-ハ°カムコロピン | ROLLER PIN, ;L-CAM | |
| 1-4 | 014060632 | 1 | アナクホ°ミ6X6 | SET SCREW, SOCKET (CP) M6X6 | |
| 2 | S35065001 | 1 | ル-ハ°-リンクササエシク | SUPPORT SHAFT, ;L-LINK | |
| 6 | S35062001 | 1 | ル-ハ°サト°ウタイ | LOOPER DRIVING PLATE | |
| 7 | S35061000 | 2 | ル-ハ°リンクハ°ネ | SPRING, PLATE | |
| 8 | S10439001 | 4 | アナクホ°ルト3X6 | BOLT, SOCKET M3 | |
| 9 | 028030242 | 4 | ハ°ネサ°カ°ネ2-3 | WASHER, SPRING 2-3 | |
| 14 | 014060632 | 2 | アナクホ°ミ6X6 | SET SCREW, SOCKET (CP) M6X6 | |
| 15 | S23612051 | 1 | セツトカラークミ | SET SCREW COLLAR ASSY | |

118-981-306

N. スプレダ-関係 / Double chain stitch looper mechanism

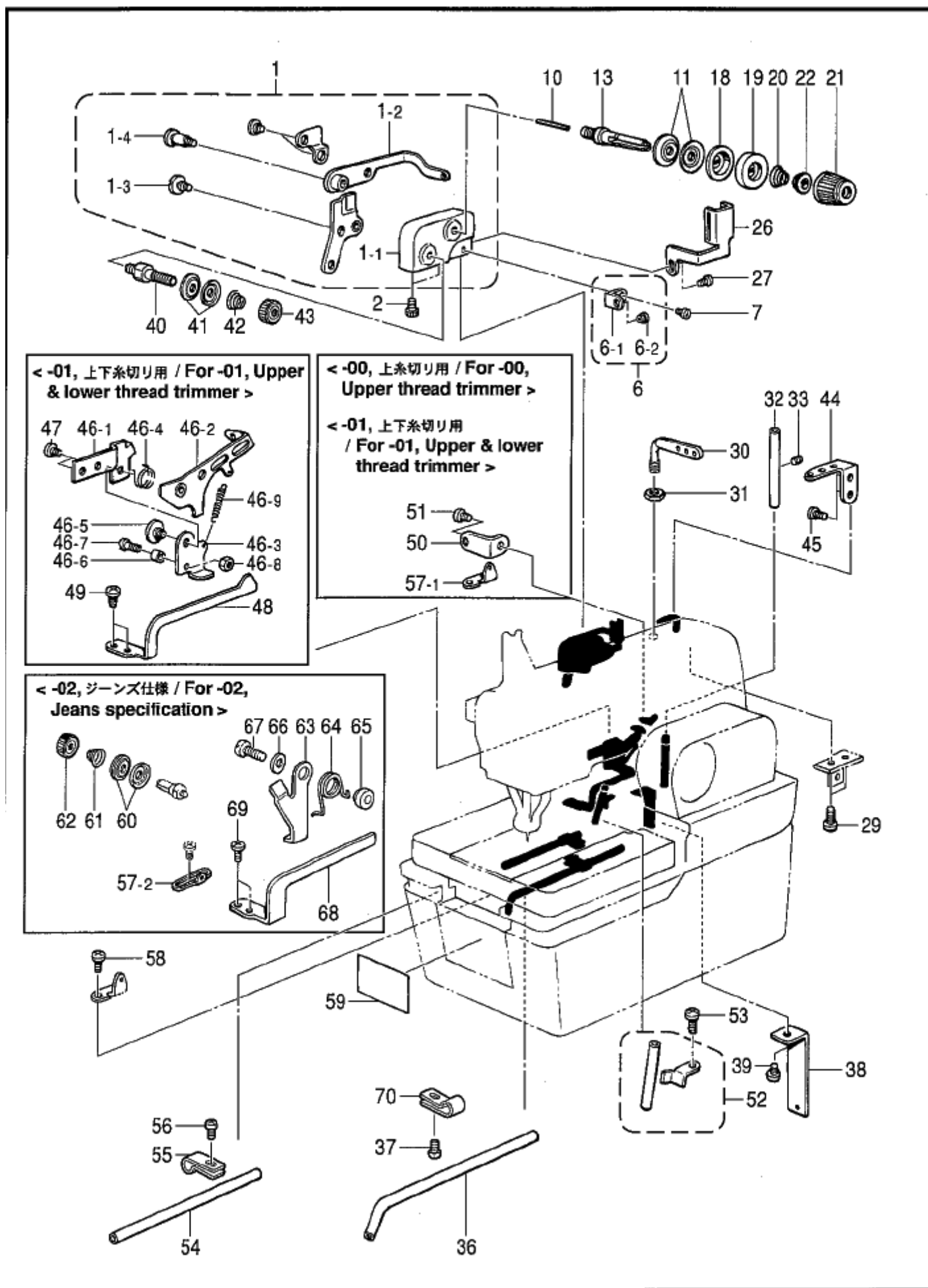
| REF.NO | CODE | QTY | ヒンメイ | NAME OF PARTS | RM |
|--------|-----------|-----|----------------|-----------------------------|----|
| 1 | S35073001 | 1 | スプレタ°-クト°ウレハ°- | SPREADER DRIVING LEVER | |
| 2 | S35072101 | 1 | スプレタ°-レハ°-クミ | SPREADER LEVER ASSY | |
| 2-1 | S35071001 | 1 | スプレタ°-カムレハ°- | CAM LEVER, ;SPREADER | |
| 2-2 | S35070101 | 1 | スプレタ°-カムコロピン | ROLLER PIN, ;SPREADER CAM | |
| 2-3 | S35069001 | 1 | スプレタ°-カムコロ | ROLLER, ;SPREADER CAM | |
| 3 | 062400812 | 2 | ナヘ°コ4X8 | SCREW, PAN M4X8 | |
| 4 | 025040232 | 2 | ヒラサ°カ°ネチユウ4 | WASHER, PLAIN M 4 | |
| 5 | S35068001 | 1 | トメネシ°M3.5 | SET SCREW, M3.5 | |
| 6 | 021350106 | 1 | 1シユナツト35 | NUT, 1 M3.5 | |
| 8 | S35065001 | 1 | ル-ハ°-リンクササエシク | SUPPORT SHAFT, ;L-LINK | |
| 9 | S23612051 | 1 | セツトカラークミ | SET SCREW COLLAR ASSY | |
| 10 | 014060632 | 2 | アナクホ°ミ6X6 | SET SCREW, SOCKET (CP) M6X6 | |

118-981-310



P. 給油潤滑関係 / Lubrication

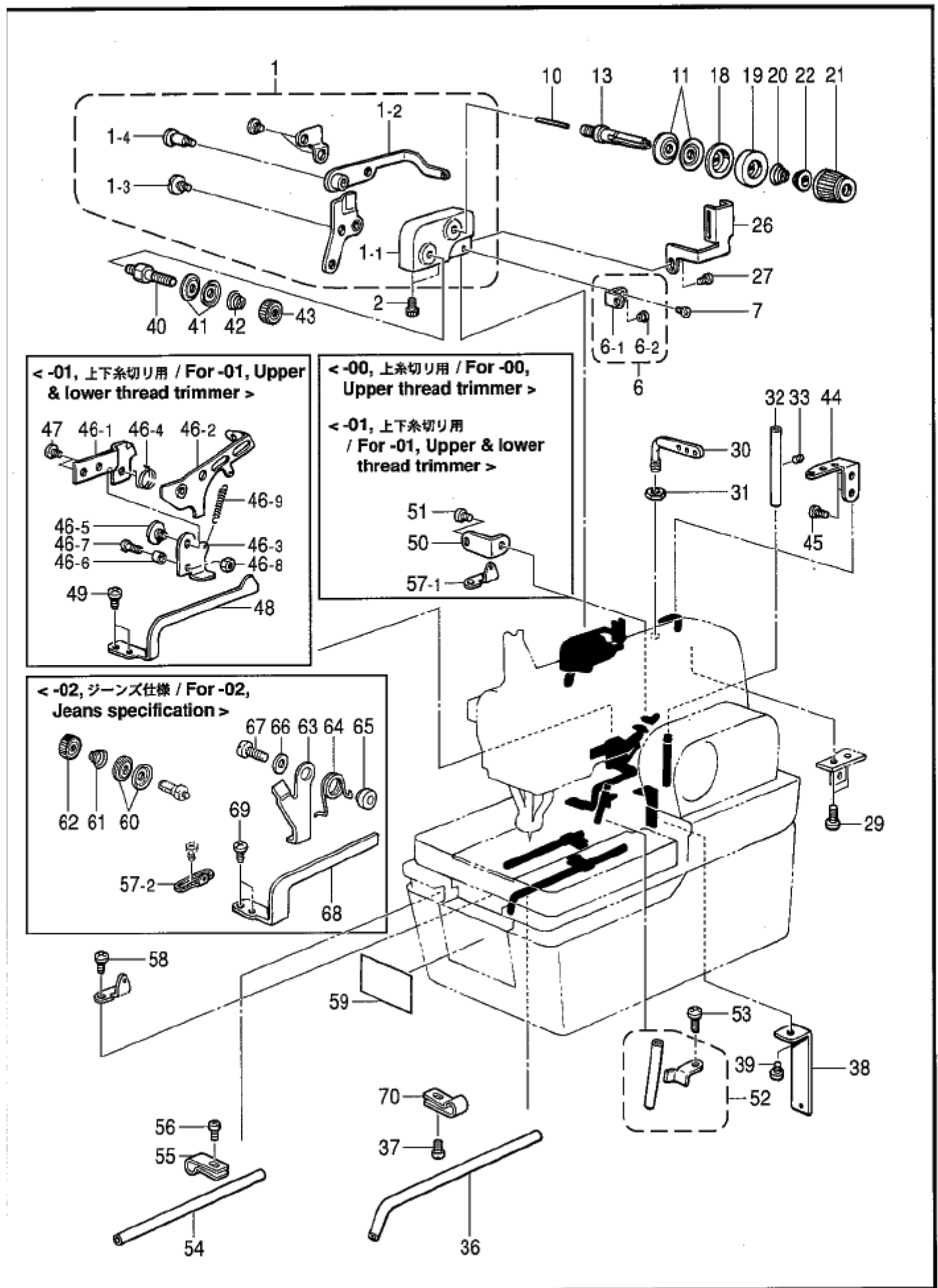
| REF.NO | CODE | Q'TY | 品名 | NAME OF PARTS | RM |
|--------|-----------|------|------------|-----------------------|----|
| 1 | S35003201 | 1 | ワックスIL | WICK SUPPORT, L | |
| 2 | S35002100 | 1 | ワックスILフェルト | FELT | |
| 3 | S35001000 | 5 | ナイロンハット | NYLON RIVET | |
| 4 | 062350616 | 2 | ナット M3.5X6 | SCREW, PAN M3.5X6 | |
| 5 | S43724001 | 1 | ルーフオイルアンライ | OIL GUIDE, ;LOOPER | |
| 6 | 062401212 | 1 | ナット M4X12 | SCREW, PAN M4X12 | |
| 7 | S34999001 | 1 | ワックスID | WICK SUPPORT, D | |
| 8 | 062400616 | 2 | ナット M4X6 | SCREW, PAN M4X6 | |
| 9 | S34998001 | 1 | シフトカムカバー | COVER, ;L-SHAFT CAM | |
| 10 | 062400616 | 2 | ナット M4X6 | SCREW, PAN M4X6 | |
| 11 | S34997001 | 1 | ルーフワックスサ | WICK SUPPORT, ;LOOPER | |
| 12 | 062300416 | 1 | ナット M3X4 | SCREW, PAN M3X4 | |
| 13 | S34996001 | 1 | レースフェルトサ | FELT SUPPORT | |
| 14 | 113006001 | 1 | フェルト | FELT | |
| 15 | S34995000 | 1 | レースフェルトA | FELT | |
| 17 | 062300416 | 1 | ナット M3X4 | SCREW, PAN M3X4 | |
| 27 | S34986000 | 1 | ビニールチューブ | OIL TUBE, L=135 | |
| 28 | S34985000 | 1 | ビニールチューブ | OIL TUBE, L=90 | |
| 29 | S34984000 | 1 | ビニールチューブ | OIL TUBE, L=150 | |
| 30 | S34983000 | 1 | ビニールチューブ | OIL TUBE, L=160 | |
| 31 | S34982000 | 1 | ビニールチューブ | OIL TUBE, L=70 | |
| 32 | S34981000 | 1 | ビニールチューブ | OIL TUBE, L=50 | |
| 33 | S34980000 | 1 | フェルト | FELT | |
| 34 | S34979100 | 1 | フェルトクミ | FELT ASSY | |
| 35 | 152948001 | 2 | オイルホック | OIL WINDOW | |
| 36 | 117150001 | 2 | コードホルダサ | CORD HOLDER | |
| 37 | 062350616 | 2 | ナット M3.5X6 | SCREW, PAN M3.5X6 | |
| 38 | S34974000 | 3 | ワックスフェルト | FELT | |
| 39 | 143196001 | 2 | オイルキャップ | OIL CAP | |
| 40 | 143196001 | 2 | オイルキャップ | OIL CAP | |
| 42 | S34972000 | 1 | ビニールチューブ | OIL TUBE | |
| 43 | S34971001 | 1 | ワックスサ | WICK SUPPORT | |
| 44 | 060300416 | 1 | ナット M3X4 | SCREW, BIND M3X4 | |
| 45 | 143196001 | 1 | オイルキャップ | OIL CAP | |
| 46 | S37173000 | 1 | ワックス | WICK, 3X3 L=50 | |
| 47 | S43880000 | 1 | レースフェルトB | FELT, B | |
| 48 | 062350616 | 1 | ナット M3.5X6 | SCREW, PAN M3.5X6 | |
| 49 | 025350332 | 1 | ワッシャ | WASHER, PLAIN L 3.5 | |
| 50 | 105248003 | 1 | ワッシャ | WASHER | |
| 51 | 025040332 | 1 | ワッシャ | WASHER, PLAIN L 4 | |
| 52 | 112754001 | 2 | フェルト | FELT | |



Q. 糸通し関係 / Threading mechanism

| REF.NO | CODE | Q'TY | 品名 | NAME OF PARTS | RM |
|--------|-----------|------|---------------|--|----|
| 1 | S37874101 | 1 | ウイトテンションタイクミ | U-THREAD TENSION BRACKET ASSY | |
| 1-1 | S34917001 | 1 | ウイトテンションタイ | U-THREAD TENSION BRACKET | |
| 1-2 | S34918101 | 1 | ウイトトリレバークミ | U-THREAD TAKE-UP LEVER ASSY | |
| 1-3 | S34966001 | 1 | ダンネジ M4 | SHOULDER SCREW, M4 | |
| 1-4 | S34922101 | 1 | ダンネジ M4 | SHOULDER SCREW, M4 | |
| 2 | 018401236 | 2 | アソホ M4X12 | BOLT, SOCKET M4X12 | |
| 6 | 146926001 | 1 | トアンナイクミ | THREAD GUIDE ASSY | |
| 6-1 | 146927001 | 1 | トアンナイ | THREAD GUIDE | |
| 6-2 | 146924000 | 1 | スワブ フツシ | THREAD BUSH | |
| 7 | 062350616 | 1 | ハコ M3.5X6 | SCREW, PAN M3.5X6 | |
| 10 | 159220101 | 1 | トユルヒン | TENSION RELEASE PIN | |
| 11 | 145446001 | 2 | トヨウシラ | DISC, TENSION | |
| 13 | S34923001 | 1 | ウイトヨウシホウ | TENSION STUD, U-THREAD | |
| 18 | 159805001 | 1 | トヨウシラオサエ | DISC PRESSER, TENSION | |
| 19 | 144103009 | 1 | トヨウシラオサエ | DISC PRESSER, TENSION | |
| 20 | 159221001 | 1 | トヨウシハネ | TENSION SPRING | |
| 21 | S20682102 | 1 | トヨウシナツ | TENSION NUT, GREEN | |
| 22 | S20681000 | 1 | ヨウシハネウサガネ | WASHER | |
| 26 | S34924001 | 1 | ウイトトリレバークミ | LEVER GUIDE | |
| 27 | 062350616 | 1 | ハコ M3.5X6 | SCREW, PAN M3.5X6 | |
| 29 | 062400812 | 2 | ハコ M4X8 | SCREW, PAN M4X8 | |
| 30 | S35466001 | 1 | ミツメイトカケ | THREAD RETAINER | |
| 31 | 021060306 | 1 | 3 ヌナツ | NUT, 3 M6 | |
| 32 | 150644009 | 1 | トアンナイパイプ S | THREAD GUIDE PIPE, S | |
| 33 | 012400636 | 1 | アヒラ M4X6 | SET SCREW, SOCKET (FT) M4X6 | |
| 36 | S43723001 | 1 | シフトアンナイパイプ A | GUIDE PIPE, A; L-THREAD | |
| 37 | 062400612 | 1 | ハコ M4X6 | SCREW, PAN M4X6 | |
| 38 | S34928001 | 1 | トアンナイ B | THREAD GUIDE, B | |
| 39 | 062400612 | 1 | ハコ M4X6 | SCREW, PAN M4X6 | |
| 40 | S20698121 | 1 | トヨウシホウ | TENSION STUD | |
| 41 | 144504001 | 2 | トアンナイシラ | DISC, THREAD GUIDE | |
| 42 | 154562001 | 1 | プレテンションバネ | SPRING, B: PRE-TENSION | |
| 43 | 155510001 | 1 | トヨウシナツ | TENSION NUT | |
| 44 | 152889001 | 1 | ミツメイトカケ | THREAD RETAINER | |
| 45 | 062670616 | 2 | ハコ M3.57-40X6 | SCREW, PAN SM3.57-40X6 | |
| | | | <-01, 上下糸切り用> | <For-01, Upper & lower thread trimmer> | |
| 46 | S34944101 | 1 | シフトトリレバークミ | GIMP THREAD TAKE-UP LEVER ASSY | |
| 46-1 | S34936001 | 1 | シフトトリササエ | SUPPORT PLATE, G-THR TAKE-UP | |
| 46-2 | S34937001 | 1 | シフトトリレバークミ | GIMP THREAD TAKE-UP LEVER | |
| 46-3 | S34938101 | 1 | シフトトリササエ | DRIVING PLATE, G-THR TAKE-UP | |
| 46-4 | S34940001 | 1 | シフトトリハネ | GIMP THREAD TAKE-UP SPRING | |
| 46-5 | S34941001 | 1 | ダンネジ M4 | SHOULDER SCREW, M4 | |
| 46-6 | S35018001 | 1 | カムリンクカラー | COLLAR, CAM LINK | |
| 46-7 | S34943001 | 1 | ダンネジ M4 | SHOULDER SCREW, M4 | |
| 46-8 | 021400106 | 1 | ナツ 1 M4 | NUT, 1 M4 | |
| 46-9 | S35428001 | 1 | サハネ | SPRING, EXTENSION | |
| 47 | 062400812 | 2 | ハコ M4X8 | SCREW, PAN M4X8 | |
| 48 | S34939001 | 1 | シフトアンナイ | GUIDE, G-THREAD TAKE-UP | |
| 49 | 062400812 | 2 | ハコ M4X8 | SCREW, PAN M4X8 | |
| | | | <-00, 上糸切り用> | <For-00, Upper thread trimmer> | |
| | | | <-01, 上下糸切り用> | <For-01, Upper & lower thread trimmer> | |
| 50 | S34942001 | 1 | シフトアンナイ | THREAD GUIDE, GIMP | |
| 51 | 062400812 | 1 | ハコ M4X8 | SCREW, PAN M4X8 | |
| 57-1 | S35430001 | 1 | シフトアンナイ B | THREAD GUIDE, B; GIMP | |
| 52 | S34934001 | 1 | シフトアンナイクミ | GIMP THREAD GUIDE ASSY, S | |
| 53 | 062400812 | 1 | ハコ M4X8 | SCREW, PAN M4X8 | |
| 54 | S20695001 | 1 | DLトアンナイパイプ | THREAD GUIDE PIPE | |
| 55 | S20696001 | 1 | トアンナイパイプササエ | PIPE SUPPORT, TR-GUIDE | |

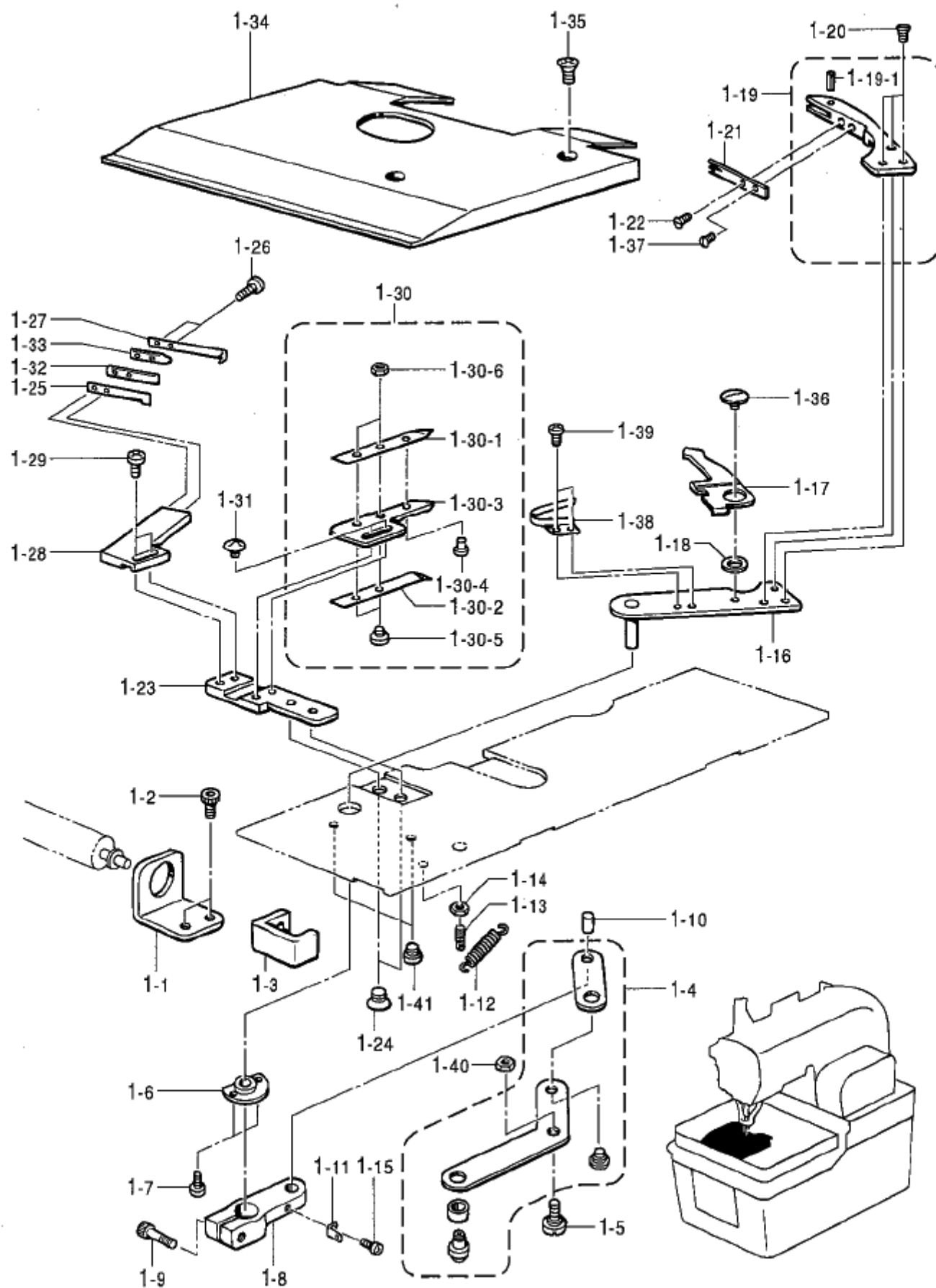
From the library of: Diamond Needle Corp



Q . 糸通し関係 / Threading mechanism

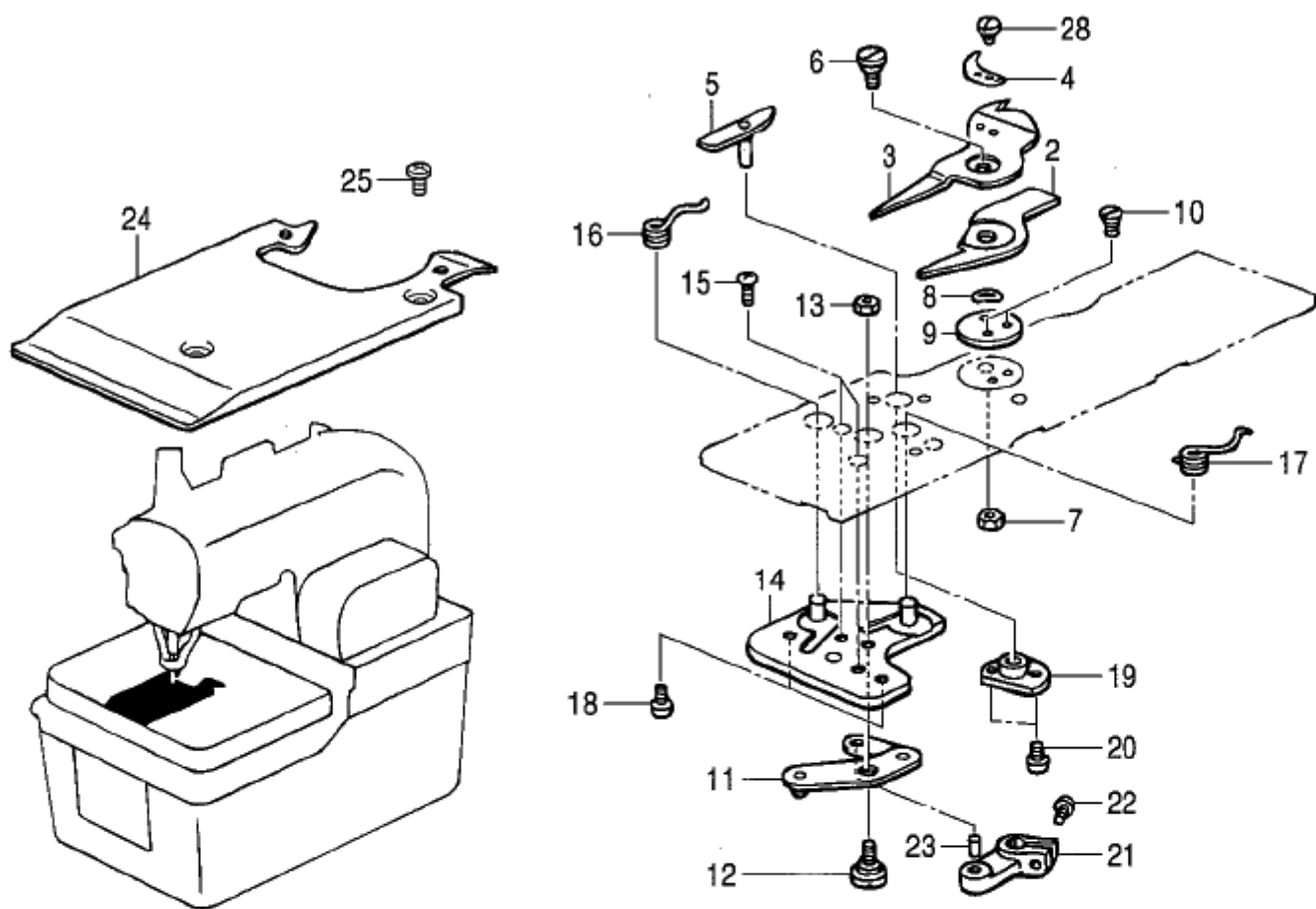
| REF.NO | CODE | QTY | 品名 | NAME OF PARTS | RM |
|--------|-----------|-----|---------------|-------------------------------|----|
| 56 | 062400812 | 2 | ナットM4X8 | SCREW, PAN M4X8 | |
| 58 | 062400812 | 1 | ナットM4X8 | SCREW, PAN M4X8 | |
| 59 | S35912001 | 1 | 糸通し図 | THREADING DIAGRAM | |
| 70 | S20696001 | 1 | パイプサポーター | PIPE SUPPORT, ;TR-GUIDE | |
| | | | <-02, ジーンズ仕様> | <For-02, jeans specification> | |
| 57-2 | S37697001 | 1 | ガイド | THREAD GUIDE, J ;GIMP | |
| 60 | 144504001 | 2 | ディスク | DISC, THREAD GUIDE | |
| 61 | 154562001 | 1 | スプリング | SPRING, B :PRE-TENSION | |
| 62 | 155510001 | 1 | ナット | TENSION NUT | |
| 63 | S51219001 | 1 | プレート | TENSION RELEASE PLATE, ;GIMP | |
| 64 | S37749001 | 1 | スプリング | SPRING, TWIST | |
| 65 | S51220001 | 1 | カラー | COLLAR | |
| 66 | 025040332 | 1 | ワッシャー | WASHER, PLAIN L 4 | |
| 67 | 062401212 | 1 | ナットM4X12 | SCREW, PAN M4X12 | |
| 68 | S37750001 | 1 | ガイド | TR TAKE-UP GUIDE, J ;GIMP | |
| 69 | 062400812 | 2 | ナットM4X8 | SCREW, PAN M4X8 | |

< -01, 上下糸切り用 / For -01, Upper & lower thread trimmer >

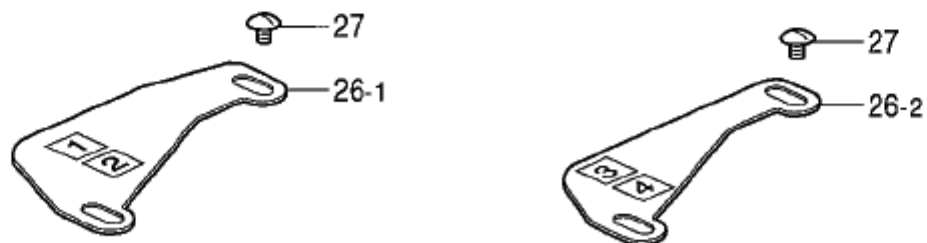


R1 . 糸切り関係 / Thread trimmer mechanism

| REF.NO | CODE | Q'TY | ヒンメイ | NAME OF PARTS | RM |
|--------|-----------|------|---------------|--|----|
| | | | <-01, 上下糸切り用> | <For-01, Upper & lower thread trimmer> | |
| 1-1 | S34914001 | 1 | トキリリシタ サイタ | SUPPORT PLATE, ;CYLINDER | |
| 1-2 | 018400832 | 2 | アホ 母4X8 | BOLT, SOCKET M4X8 | |
| 1-3 | S34913001 | 1 | トキリリシタ ツメ | THREAD TRIMMER CYLINDER CLAW | |
| 1-4 | S34910101 | 1 | トキリリシタ ハークミ | THREAD TRIMMER LINK LEVER ASSY | |
| 1-5 | S34881001 | 1 | タンネシ M4 | SHOULDER SCREW, M4 | |
| 1-6 | S34906100 | 1 | トキリシタ 母 | BUSH, ;TR TRIMMER ARM | |
| 1-7 | 062260612 | 2 | ナハ コ2.6X6 | SCREW, PAN M2.6X6 | |
| 1-8 | S34905101 | 1 | トキリシタ ハーク | THREAD CUTTER LEVER ARM | |
| 1-9 | 018401032 | 1 | アホ 母4X10 | BOLT, SOCKET M4X10 | |
| 1-10 | S37858000 | 1 | ニト 此 4X8 | NEEDLE PIN, 4X8 | |
| 1-11 | S34903001 | 1 | ハネカ | SPRING HOOK | |
| 1-12 | S34883001 | 1 | トキリハネ | SPRING, EXTENSION | |
| 1-13 | S34902001 | 1 | ハネカ | SPRING HOOK | |
| 1-14 | 021350106 | 1 | シユナツト 35 | NUT, 1 M3.5 | |
| 1-15 | 062260406 | 1 | ナハ コ2.6X4 | SCREW, PAN M2.6X4 | |
| 1-16 | S34901001 | 1 | トキリシタ | THREAD TRIMMER ARM | |
| 1-17 | S34900001 | 1 | トツカミ オープナー | OPENER, ;T-NIPPER | |
| 1-18 | 153219001 | 1 | トウハカラ | COLLAR, ;MOVABLE KNIFE | |
| 1-19 | S34899001 | 1 | トウハクミ | MOVABLE KNIFE ASSY | |
| 1-19-1 | S34898001 | 1 | スプリング ヒン 1.4 | PIN, SPRING 1.4 | |
| 1-20 | 141542001 | 3 | サラネシ 3.18 | SCREW 3.18 | |
| 1-21 | S34897001 | 1 | トサハキ | THREAD HANDLER | |
| 1-22 | S01694001 | 1 | サラネシ 2.38X4 | SCREW, FLAT SM2.38X4 | |
| 1-23 | S34896001 | 1 | コテイハタ イ | BRACKET, ;FIXED KNIFE | |
| 1-24 | 061300416 | 2 | サラコM3X4 | SCREW, FLAT M3X4 | |
| 1-25 | S34895001 | 1 | コテイハ | FIXED KNIFE | |
| 1-26 | 018260832 | 2 | アホ 母2.6X8 | BOLT, SOCKET M2.6X8 | |
| 1-27 | S34894001 | 1 | トアンナイタ | THREAD GUIDE PLATE | |
| 1-28 | S34893001 | 1 | コテイハトリツケ イ | SETTING BRACKET, ;FIXED KNIFE | |
| 1-29 | 062300512 | 2 | ナハ コ3X5 | SCREW, PAN M3X5 | |
| 1-30 | S34889101 | 1 | トツカミ | THREAD NIPPER ASSY | |
| 1-30-1 | S34890001 | 1 | トツカミ U | THREAD NIPPER, U | |
| 1-30-2 | S34891101 | 1 | トツカミ D | THREAD NIPPER, D | |
| 1-30-3 | S34888101 | 1 | トツカミ M | THREAD NIPPER, M | |
| 1-30-4 | S34892001 | 1 | トツカミ オープナー ヒン | OPENER PIN | |
| 1-30-5 | 062020416 | 2 | ナハ コ2X4 | SCREW, PAN M2X4 | |
| 1-30-6 | 021020106 | 2 | ナツト 1シユ2 | NUT | |
| 1-31 | 542515001 | 2 | シメネシ 2.6X3.5 | SCREW, M2.6X3.5 | |
| 1-32 | S34887001 | 1 | コテイハ オサエハネ | SPRING, PLATE ;F-KNIFE | |
| 1-33 | S34886001 | 1 | コテイハ オサエハネ U | SPRING, U PLATE ;F-KNIFE | |
| 1-34 | S34885001 | 1 | オサエプレート U | PRESSER PLATE, U | |
| 1-35 | 004401003 | 2 | サラネシ 4X10 | SCREW, FLAT M4X10 | |
| 1-36 | 152904001 | 1 | シメネシ 4.37 | SCREW, SM4.37 | |
| 1-37 | 104336003 | 1 | シメネシ 2.38 | SCREW, SM2.38 | |
| 1-38 | S34884000 | 1 | オープナー ハネ | OPENER SPRING | |
| 1-39 | 060630312 | 2 | ハイント 238-56X3 | SCREW, BIND SM2.38X3 | |
| 1-40 | 021400202 | 1 | シユナツト 4 | NUT, 2 M4 | |
| 1-41 | 062300416 | 2 | ナハ コM3X4 | SCREW, PAN M3X4 | |



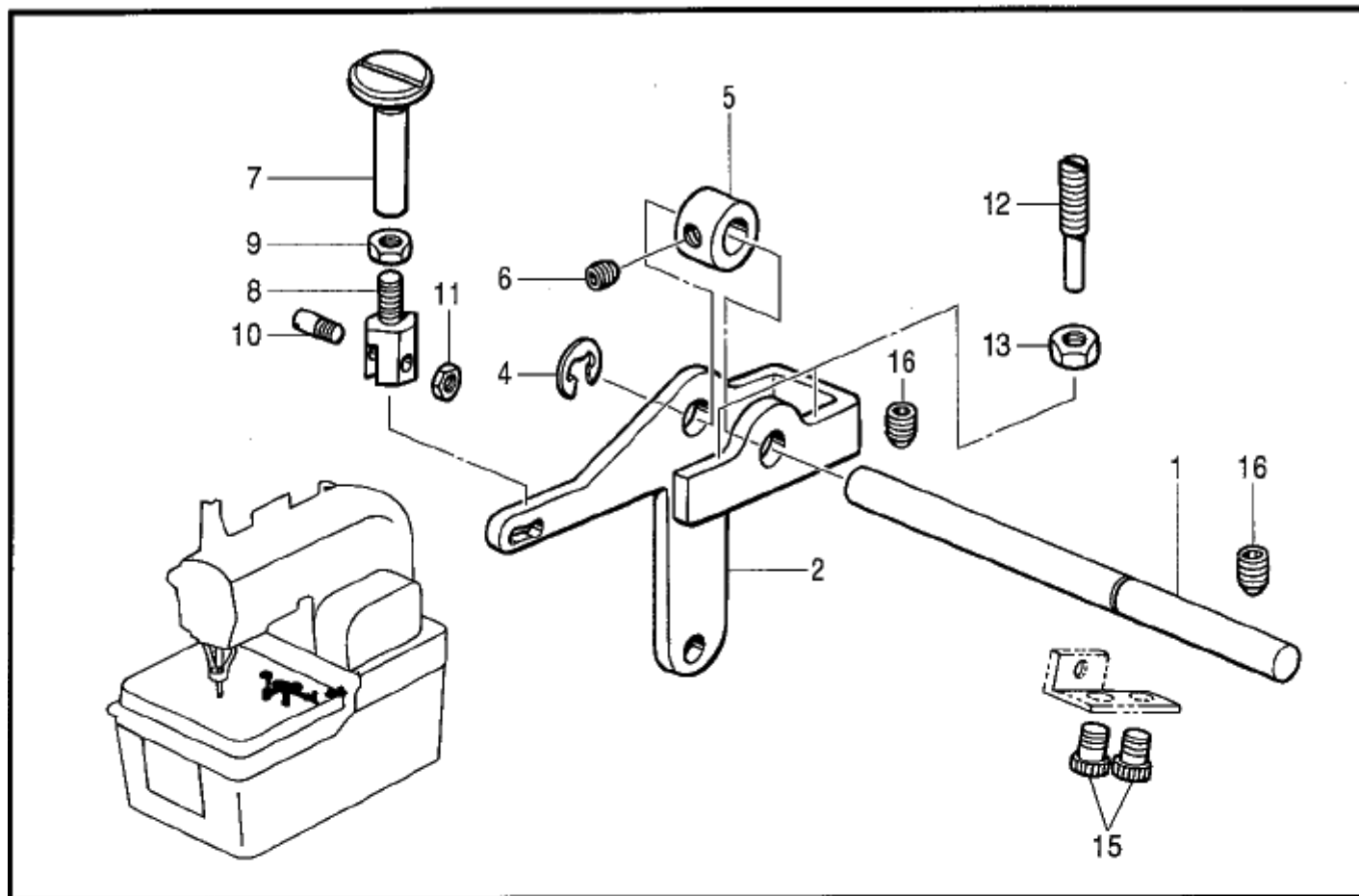
" オプション部品 / OPTION PARTS "



R2 . 糸切り関係 / Thread trimmer mechanism

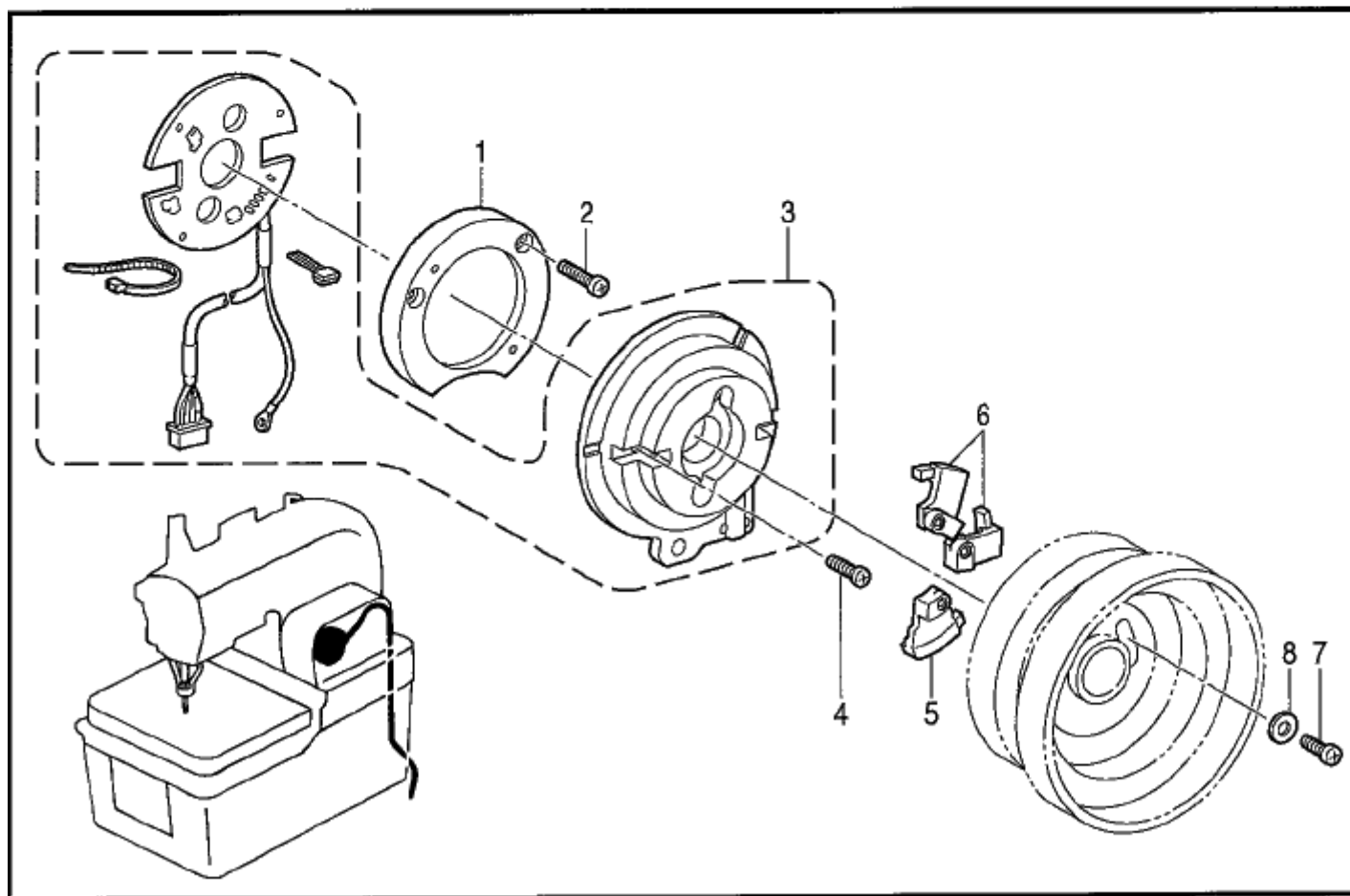
| REF.NO | CODE | QTY | ヒンメイ | NAME OF PARTS | RM |
|--------|-----------|-----|-------------------------------------|---|----|
| 2 | S37673101 | 1 | <L1 14-18mm> 1 付*ウ*ル1R | <L1 14-18mm> MOVABLE KNIFE, R L1 | |
| 3 | S37669101 | 1 | 付*ウ*ル1L | MOVABLE KNIFE, L L1 | |
| 4 | S37665000 | 1 | 付サ*ハ*キ1 | THREAD HANDLER, L1 | |
| 5 | S37661101 | 1 | 付*ウ*ハ*ト*ウ*カ*ム1 | MOVABLE KNIFE DRIVING CAM, L1 | |
| 2 | S37674101 | 1 | <L2 18-22mm> 1 付*ウ*ル2R | <L2 18-22mm> MOVABLE KNIFE, R L2 | |
| 3 | S37670101 | 1 | 付*ウ*ル2L | MOVABLE KNIFE, L L2 | |
| 4 | S37666000 | 1 | 付サ*ハ*キ2 | THREAD HANDLER, L2 | |
| 5 | S37662101 | 1 | 付*ウ*ハ*ト*ウ*カ*ム2 | MOVABLE KNIFE DRIVING CAM, L2 | |
| 2 | S37675101 | 1 | <L3 22-26mm> 1 付*ウ*ル3R | <L3 22-26mm> MOVABLE KNIFE, R L3 | |
| 3 | S37671101 | 1 | 付*ウ*ル3L | MOVABLE KNIFE, L L3 | |
| 4 | S37667000 | 1 | 付サ*ハ*キ3 | THREAD HANDLER, L3 | |
| 5 | S37663101 | 1 | 付*ウ*ハ*ト*ウ*カ*ム3 | MOVABLE KNIFE DRIVING CAM, L3 | |
| 2 | S37676101 | 1 | <L4 26-30mm> 1 付*ウ*ル4R | <L4 26-30mm> MOVABLE KNIFE, R L4 | |
| 3 | S37672101 | 1 | 付*ウ*ル4L | MOVABLE KNIFE, L L4 | |
| 4 | S37668000 | 1 | 付サ*ハ*キ4 | THREAD HANDLER, L4 | |
| 5 | S37664101 | 1 | 付*ウ*ハ*ト*ウ*カ*ム4 | MOVABLE KNIFE DRIVING CAM, L4 | |
| 6 | S37660101 | 1 | タ*ン*ネ*ジ*M4 | SHOULDER SCREW, M4 | |
| 7 | 021400202 | 1 | 2*ジ*ユ*ナ*ツ*ト*4 | NUT, 2 M4 | |
| 8 | S37654000 | 1 | ワ*シ*ャ*カ*ネ | WASHER, WAVE | |
| 9 | S37655101 | 1 | ワ*シ*ャ*サ*サ*エ*サ*カ*ネ | WASHER, ;KNIFE SUPPORT | |
| 10 | 141542001 | 2 | サ*ラ*ネ*ジ*3.18 | SCREW 3.18 | |
| 11 | S37656001 | 1 | 付*キ*リ*リ*ン*ク*レ*バ*ー*J*ク*ミ | T-TRIMMER LINK LEVER ASSY, J | |
| 12 | S34881001 | 1 | タ*ン*ネ*ジ*M4 | SHOULDER SCREW, M4 | |
| 13 | 021400202 | 1 | 2*ジ*ユ*ナ*ツ*ト*4 | NUT, 2 M4 | |
| 14 | S37820001 | 1 | リ*ン*ク*シ*テ*ン*プ*レ*ー*ト*ク*ミ | LINK FULCRUM PLATE ASSY | |
| 15 | 062400616 | 2 | ナ*ハ*コ*M4X6 | SCREW, PAN M4X6 | |
| 16 | S37652001 | 1 | ス*リ*ン*グ*レ*バ*ー | SPRING, L TWIST | |
| 17 | S37653001 | 1 | ス*リ*ン*グ*レ*バ*ー | SPRING, R TWIST | |
| 18 | 062300416 | 2 | ナ*ハ*コ*M3X4 | SCREW, PAN M3X4 | |
| 19 | S34906100 | 1 | 付*キ*リ*レ*バ*ー*メ*タル | BUSH, ;TR TRIMMER ARM | |
| 20 | 062260612 | 2 | ナ*ハ*コ*2.6X6 | SCREW, PAN M2.6X6 | |
| 21 | S37659001 | 1 | 付*キ*リ*レ*バ*ー*ウ*テ*B | THREAD TRIMMER LEVER ARM, B | |
| 22 | S21716001 | 1 | ボ*タ*ン*ハ*ツ*ト*ネ*ジ*4X1 | SCREW, BUTTON HEAD M4X10 | |
| 23 | S37858000 | 1 | ニ*ー*ト*ピ*ン*4X8 | NEEDLE PIN, 4X8 | |
| 24 | S56025001 | 1 | プ*レ*ッ*サ*レ*ー*ト*U | PRESSER PLATE, U | |
| 25 | 060400516 | 2 | バ*イ*ン*ト*M4X5 | SCREW, BIND M4X5 | |
| 28 | 153787001 | 2 | シ*メ*ネ*ジ*2.38 | SCREW, SM2.38 | |
| 26-1 | S37698000 | 1 | "オ*プ*シ*ョ*ン*部*品" 付*ウ*カ*カ*ハ*ー*L1-2 | "OPTION PARTS" MOVABLE KNIFE COVER, L1-2 | |
| 26-2 | S37699000 | 1 | 付*ウ*カ*カ*ハ*ー*L3-4 | MOVABLE KNIFE COVER, L3-4 | |
| 27 | S35326001 | 2 | シ*メ*ネ*ジ*M3.5 | SCREW, M3.5 | |

S. 上糸切り関係 / Upper thread trimmer mechanism



118-981-409

T. 針位置検出器関係 / Synchronizer



118-981-501

S . 上糸切り関係 / Upper thread trimmer mechanism

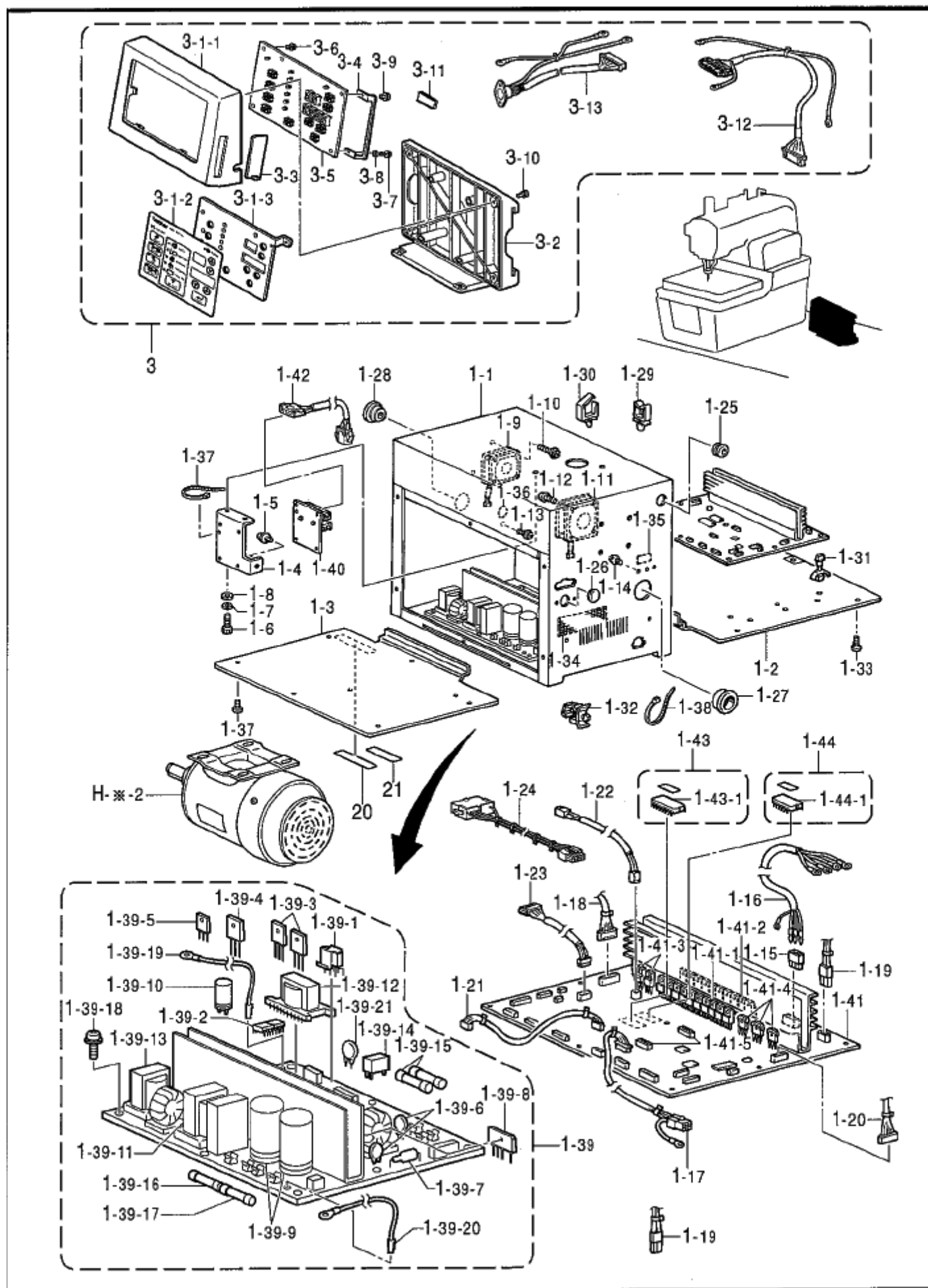
| REF.NO | CODE | Q'TY | ヒンメイ | NAME OF PARTS | RM |
|--------|-----------|------|--|-----------------------------|----|
| 1 | S35058001 | 1 | トキリレバ ^レ シ ^ク | LEVER SHAFT, ;TR | |
| 2 | S35059001 | 1 | トキリレバ ^レ | LEVER, ;TR | |
| 4 | 048050342 | 1 | トメ ^レ E5 | RETAINING RING, E5 | |
| 5 | S35060001 | 1 | セット ^レ カラ ^レ | SET SCREW COLLAR | |
| 6 | 014400432 | 1 | ソコ ^レ ホ ^レ ミ4X4 | SET SCREW, SOCKET (CP) M4X4 | |
| 7 | S35361001 | 1 | トキリレバ ^レ ハンマ | HAMMER, ;TR-LEVER | |
| 8 | S35362001 | 1 | トキリ ^レ 子 ^レ ヨウ ^レ セツ ^レ ネジ | ADJUSTING SCREW | |
| 9 | 021350106 | 1 | 1 ^レ シユナ ^レ ツ ^レ 35 | NUT, 1 M3.5 | |
| 10 | S35235001 | 1 | クラン ^レ プ ^レ ササ ^レ ヒ ^レ ン | SUPPORT PIN, ;CLAMP | |
| 11 | 021300302 | 1 | 3 ^レ シユナ ^レ ツ ^レ 3 | NUT, 3 M3 | |
| 12 | S35364001 | 2 | トメ ^レ ネジ ^レ 4X26 | SET SCREW, M4X26 | |
| 13 | 021400202 | 2 | 2 ^レ シユナ ^レ ツ ^レ 4 | NUT, 2 M4 | |
| 15 | 018401032 | 2 | ソコ ^レ ホ ^レ ボ ^レ ト4X10 | BOLT, SOCKET M4X10 | |
| 16 | 014060632 | 2 | ソコ ^レ ホ ^レ ミ6X6 | SET SCREW, SOCKET (CP) M6X6 | |

118-981-409

T . 針位置検出器関係 / Synchronizer

| REF.NO | CODE | Q'TY | ヒンメイ | NAME OF PARTS | RM |
|--------|-----------|------|--|-------------------------|----|
| 1 | S43707001 | 1 | NPササ ^レ エ ^レ ダイ ^レ B | NP SUPPORT BRACKET, B | |
| 2 | 062401016 | 2 | ナ ^レ コ ^レ 4X10 | SCREW, PAN M4X10 | |
| 3 | S48674001 | 1 | シンク ^レ ロ ^レ ナイ ^レ サ ^レ ク ^レ ミ ^レ B | SYNCHRONIZER ASSY, B | |
| 4 | 062400612 | 2 | ナ ^レ コ ^レ M4X6 | SCREW, PAN M4X6 | |
| 5 | S38080001 | 1 | マリ ^レ シ ^レ タ ^レ ン ^レ シ ^レ ヤ ^レ ク ^レ ミ | MAGNET ASSY, D | |
| 6 | S43747001 | 2 | マリ ^レ シ ^レ タ ^レ ン ^レ シ ^レ ヤ ^レ ク ^レ ミ ^レ S | MAGNET ASSY, S ;N-UNDER | |
| 7 | 062681412 | 3 | ナ ^レ コ ^レ 4.37-40X14 | SCREW, PAN SM4.37-40X14 | |
| 8 | 025680132 | 3 | ヒラ ^レ サ ^レ ガ ^レ ネ ^レ ヨウ ^レ 4.37 | WASHER, PLAIN S 4.37 | |

118-981-501



U1 . コントロールボックス関係 / Control box mechanism

| REF.NO | CODE | QTY | ヒンメイ | NAME OF PARTS | RM |
|---------|-----------|-----|-----------------|-------------------------------|----|
| 1 | S59701001 | 1 | 981ボックス | BOX ASSY, 981 | |
| 1-1 | S43300009 | 1 | 981電源ボックス | POWER SUPPLY BOX ASSY, 981 | |
| 1-2 | S43171009 | 1 | 基板調整板 | SETTING PLATE, PCB | |
| 1-3 | S59000001 | 1 | 981パネルキャップ | PANEL CAP ASSY, 981 | |
| 1-4 | S43356001 | 1 | R基板ベース | PCB BASE PLATE, R | |
| 1-5 | 0A5400806 | 1 | 十字ネジM4X8DB | SCREW, PAN (S/P WASHER) M4X8 | |
| 1-6 | 018061022 | 2 | 六角ボルトM6X10 | BOLT, SOCKET M6X10 | |
| 1-7 | 028060246 | 2 | ワッシャー2-6 | WASHER, SPRING 2-6 | |
| 1-8 | 025060232 | 2 | ワッシャーM6 | WASHER, PLAIN M 6 | |
| 1-9 | S38094100 | 1 | DCファンモーター | DC-FAN MOTOR ASSY | |
| 1-10 | 0A5403006 | 2 | 十字ネジM4X30DB | SCREW, PAN (S/P WASHER) M4X30 | |
| 1-11 | S43355000 | 1 | DCファンモーター80 | DC-FAN MOTOR ASSY, 80 | |
| 1-12 | 0A5403006 | 4 | 十字ネジM4X30DB | SCREW, PAN (S/P WASHER) M4X30 | |
| 1-13 | 0A5401006 | 1 | 十字ネジM4X10 | SCREW, PAN (S/P WASHER) M4X10 | |
| 1-14 | 0A5401006 | 3 | 十字ネジM4X10 | SCREW, PAN (S/P WASHER) M4X10 | |
| 1-15 | S16568000 | 1 | コネクタ3191-03R1 | CONNECTOR, ;3191-03R1 | |
| 1-16 | S43350000 | 1 | モーターコード | MOTOR CORD | |
| 1-17 | S42260000 | 1 | フットスイッチハーネス434 | FOOT SWITCH HARNESS ASSY, 434 | |
| 1-18 | S38107100 | 1 | 電源供給ハーネス | POWER SUPPLY HARNESS, CONTROL | |
| 1-19 | S38108000 | 1 | 電源供給ハーネスモーター | POWER SUPPLY HARNESS, MOTOR | |
| 1-20 | S38109100 | 1 | 電源供給ハーネスH-P | POWER SUPPLY HARNESS, H-P | |
| 1-21 | S38110000 | 1 | 電源ハーネス | POWER HARNESS | |
| 1-22 | S43304000 | 1 | DC55コード | DC55 CORD | |
| 1-23 | S43306000 | 1 | RPMコード | RPM CORD | |
| 1-24 | S58995000 | 1 | タイプハーネス | TYPE HARNESS | |
| 1-25 | S11949000 | 1 | ゴムブッシュ | RUBBER BUSH | |
| 1-26 | 150592001 | 1 | ゴムキャップ16 | RUBBER CAP, 16 | |
| 1-27 | S43274000 | 1 | ブッシュTB-2938 | BUSH, TB-2938 | |
| 1-28 | S43308000 | 1 | ブッシュTB-2533 | BUSH, TB-2533 | |
| 1-29 | S43275000 | 10 | コードクランプWS2NS | CORD CLAMP, WS2NS | |
| 1-30 | S43318000 | 5 | クランプLWS8S 2.5W | CLAMP, LWS8S 2.5W | |
| 1-31 | S00554000 | 22 | 支柱6NS | SUPPORT, 6NS | |
| 1-32 | S31760000 | 2 | コードクランプ26L | CORD CLAMP, 26-L | |
| 1-33 | 008400604 | 12 | プラスビスM4X6 | SCREW, TRUSS M4X6 | |
| 1-34 | S43309000 | 1 | 破片保護ネット | FRAGMENT PROTECTOR NET | |
| 1-35 | S37059001 | 1 | PEラベル | LABEL, PE | |
| 1-36 | S37060001 | 1 | アースラベル | LABEL, GROUNDING | |
| 1-37 | 228475000 | 3 | 固定バンド1.9X8 | FASTENING BAND, 1.9X80 | |
| 1-38 | 228475000 | 1 | 固定バンド1.9X8 | FASTENING BAND, 1.9X80 | |
| 1-39 | S49939101 | 1 | 電源供給基板 | POWER SUPPLY PCB ASSY | |
| 1-39-1 | S43177000 | 1 | IC:MA3830 | IC :MA3830 | |
| 1-39-2 | S43184000 | 2 | フォトカプラーPC923 | PHOTO COUPLER :PC923 | |
| 1-39-3 | S49586000 | 2 | トランジスタ2SK1941 | TRANSISTOR, FET :2SK1941 | |
| 1-39-4 | S47668000 | 1 | ダイオードPA905C6 | DIODE, AR :PA905C6 | |
| 1-39-5 | S38203000 | 1 | ダイオードYG8022C04R | DIODE :YG8022C04R | |
| 1-39-6 | SA0037000 | 2 | バリスタV14D511 | VARISTOR :V14D511 | |
| 1-39-7 | 232384001 | 1 | サージアブソーバDSA362M | SURGE ABSORBER :DSA362MA | |
| 1-39-8 | S49071000 | 1 | ダイオードブリッジ25XB60 | DIODE BRIDGE :25XB60 | |
| 1-39-9 | S38205000 | 1 | コンデンサ250B182 | CAPACITOR, ALUM-ELEC :250B182 | |
| 1-39-10 | SA1034000 | 1 | コンデンサC63B562 | CAPACITOR, ALUM-ELEC :63B562 | |
| 1-39-11 | S43175000 | 1 | 変圧器54AA159 | TRANSFORMER :54AA159 | |
| 1-39-12 | S43176000 | 1 | 変圧器35AD199 | TRANSFORMER :35AD199 | |
| 1-39-13 | S43181000 | 1 | コイル49AD289A | COIL :49AD289AC | |
| 1-39-14 | S38208000 | 1 | リレーJW1AFSND5V | RELAY :JW1AFSN/DC 5V | |
| 1-39-15 | 153242000 | 2 | ヒューズ6A | FUSE, 6A | |
| 1-39-16 | S08030000 | 1 | ヒューズ5AFB | FUSE, 5A :FB | |
| 1-39-17 | S48580000 | 1 | ヒューズ7AFB | FUSE, 7A :FB | |
| 1-39-18 | 0A4301005 | 8 | 十字ネジM3X10DA | SCREW, PAN (S/P WASHER) M3X10 | |
| 1-39-19 | S43189000 | 1 | ハーネスPCB:E1 | HARNESS, PCB :E1 | |
| 1-39-20 | S43187000 | 1 | ハーネスPCB:E2 | HARNESS, PCB :E2 | |
| 1-39-21 | S49472000 | 1 | サーミスタ6D-22 | THERMISTOR :6D-22 | |

U1 . コントロールボックス関係 / Control box mechanism

| REF.NO | CODE | Q'TY | ヒンメイ | NAME OF PARTS | RM |
|--------|-----------|------|--|--|----|
| 1-40 | S59708001 | 1 | PMDキハ ^ン クミ | PMD PCB ASSY | |
| 1-41 | S53884001 | 1 | メインキハ ^ン クミ | MAIN PCB ASSY | |
| 1-41-1 | S49485000 | 10 | MOSFETFX6KMJ-2 | TRANSISTOR, FET :FX6KMJ-2 | |
| 1-41-2 | S49484000 | 10 | MOSFETFS10KMJ-2 | TRANSISTOR, FET :FS10KMJ-2 | |
| 1-41-3 | S38155000 | 4 | MOSFET2SK1306 | TRANSISTOR, FET :2SK1306 | |
| 1-41-4 | S49471000 | 6 | MOSFETFK18SM-12 | TRANSISTOR, FET :FK18SM-12 | |
| 1-41-5 | U32744000 | 2 | DIPSWDSS708 | DIP SWITCH:DSS708 | |
| 1-42 | S45261000 | 1 | Rキハ ^ン チユウケイコト ^ク | R-PCB RELAY CORD | |
| 1-43 | S59702000 | 1 | PROMRH981Aメインクミ | PROM RH981A MAIN ASSY | |
| 1-43-1 | UA4897000 | 1 | MOSLS127C2001 | EPROM:27C2001 | |
| 1-44 | S59703000 | 1 | PROMRH981Aモ ^ト クミ | PROM ASSY, RH981A MOTOR | |
| 1-44-1 | U85274000 | 1 | LSIM5M27C101K15 | CMOS LSI, 27C512 | |
| 3 | S59730001 | 1 | ソウサハ ^ハ ネ ^ル クミ | OPERATION PANEL ASSY | |
| 3-1 | S58997001 | 1 | ハ ^ハ ネ ^ル マ ^エ フ ^レ ム ^ク ミ | FRONT FRAME ASSY | |
| 3-1-1 | S58975000 | 1 | ソウサハ ^ハ ネ ^ル マ ^エ フ ^レ ム | FRONT FRAME | |
| 3-1-2 | S58998000 | 1 | ハ ^ハ ネ ^ル シ ^ー ト | PANEL SHEET | |
| 3-1-3 | S52978000 | 1 | ハ ^ハ ネ ^ル シ ^ー トウ ^ラ イ ^タ | PANEL SHEET BACK PLATE | |
| 3-2 | S52979000 | 1 | ソウサハ ^ハ ネ ^ル ウ ^シ ロ | REAR FRAME | |
| 3-3 | S49495000 | 1 | ハ ^ハ ネ ^ル コ ^コ ハ ^ハ - | PANEL SIDE COVER | |
| 3-4 | S49496001 | 1 | ハ ^ハ ネ ^ル コ ^コ ハ ^ハ -ガ ^イ ト ^ク | PANEL SIDE COVER GUIDE | |
| 3-5 | S53010101 | 1 | ハ ^ハ ネ ^ル キ ^ハ ン ^ク ミ | PANEL PCB ASSY | |
| 3-6 | 087310815 | 2 | ガ ^ツ フ ^フ バ ^タ イ ^ト 3X8 | TAPTITE, CUP B M3X8 | |
| 3-7 | 087311015 | 2 | ガ ^ツ フ ^フ バ ^タ イ ^ト 3X10 | TAPTITE, CUP B M3X10 | |
| 3-8 | XA2220050 | 2 | キ ^ハ ン ^オ サ ^エ | BOARD PRESSER | |
| 3-9 | 0A4400805 | 1 | ナ ^ナ ハ ^ハ サ ^ク ミ4X8DA | SCREW, PAN (S/P WASHER) M4X8 | |
| 3-10 | 018300636 | 4 | ア ^ナ ホ ^ル ト3X6 | BOLT, SOCKET M3X6 | |
| 3-11 | S59704000 | 1 | PROM981Aハ ^ハ ネ ^ル クミ | PROM 981A PANEL ASSY | |
| 3-12 | S58976000 | 1 | P/Mハ ^ハ ネ ^ス クミ | P/M HARNESS ASSY | |
| 3-13 | S59740000 | 1 | PRG/Mハ ^ハ ネ ^ス 981クミ | PRG/M HARNESS 981 ASSY | |
| 20 | S38352101 | 2 | <輸出用> デ ^ン ケ ^キ ラ ^ハ ル.4カ ^ク | <For Export only> LABEL, ELEC. SHOCK 4 LANG. | |
| 21 | S38353101 | 2 | <国内用> デ ^ン ケ ^キ ラ ^ハ ル.7 | <For Japan only> ----- | |
| H-1 | S59711001 | 1 | <三相200V, 220V用> モ ^ト ウ ^ニ ツ ^コ ホ ^ウ A1 | <For " 3-phase 200V & 220V AC "> MOTOR UNIT, A1 | ※ |
| H-1-1 | S59721001 | 1 | 981ホ ^ウ ツ ^ク ス ^ソ ク ^ミ A1 | BOX SET, 981 A1 | ※ |
| H-1-2 | S44758000 | 1 | セ ^ン ハ ^イ 3 ^ツ ウ ^モ ト | TOTALLY ENCLOSED 3-PHASE MOTOR | |
| H-1-3 | S59730001 | 1 | ソウサハ ^ハ ネ ^ル クミ | OPERATION PANEL ASSY | ※ |
| H-2 | S59712001 | 1 | <单相220V用> モ ^ト ウ ^ニ ツ ^コ ホ ^ウ A2 | <For " 1-phase 220V AC "> MOTOR UNIT, A2 | ※ |
| H-2-1 | S59722001 | 1 | 981ホ ^ウ ツ ^ク ス ^ソ ク ^ミ A2 | BOX SET, 981 A2 | ※ |
| H-2-2 | S44758000 | 1 | セ ^ン ハ ^イ 3 ^ツ ウ ^モ ト | TOTALLY ENCLOSED 3-PHASE MOTOR | |
| H-2-3 | S59730001 | 1 | ソウサハ ^ハ ネ ^ル クミ | OPERATION PANEL ASSY | ※ |
| H-3 | S59713001 | 1 | <单相100V用> モ ^ト ウ ^ニ ツ ^コ ホ ^ウ B1 | <For Japan only> MOTOR UNIT, B1 | ※ |
| H-3-1 | S59723001 | 1 | 981ホ ^ウ ツ ^ク ス ^ソ ク ^ミ B1 | BOX SET, 981 B1 | ※ |
| H-3-2 | S44758000 | 1 | セ ^ン ハ ^イ 3 ^ツ ウ ^モ ト | TOTALLY ENCLOSED 3-PHASE MOTOR | |
| H-3-3 | S59730001 | 1 | ソウサハ ^ハ ネ ^ル クミ | OPERATION PANEL ASSY | ※ |
| H-4 | S59714001 | 1 | <单相110V用> モ ^ト ウ ^ニ ツ ^コ ホ ^ウ B2 | <For " 1-phase 110V AC "> MOTOR UNIT, B2 | ※ |
| H-4-1 | S59724001 | 1 | 981ホ ^ウ ツ ^ク ス ^ソ ク ^ミ B2 | BOX SET, 981 B2 | ※ |
| H-4-2 | S44758000 | 1 | セ ^ン ハ ^イ 3 ^ツ ウ ^モ ト | TOTALLY ENCLOSED 3-PHASE MOTOR | |
| H-4-3 | S59730001 | 1 | ソウサハ ^ハ ネ ^ル クミ | OPERATION PANEL ASSY | ※ |

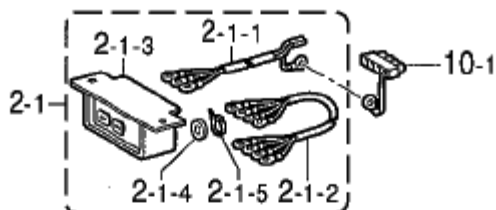
U1 . コントロールボックス関係 / Control box mechanism

| REF.NO | CODE | Q'TY | 品名 | NAME OF PARTS | RM |
|--------|-----------|------|---|---|----|
| H-5 | S59715001 | 1 | <三相415V> モータユニットコンホ ^o C1 | <For " 3-phase 415V AC "> MOTOR UNIT, C1 | ※ |
| H-5-1 | S59725001 | 1 | 981ホ ^o ツクスソウク ^o C1 | BOX SET, 981 C1 | ※ |
| H-5-2 | S44758000 | 1 | センペイ3ソウモ ^o タ | TOTALLY ENCLOSED 3-PHASE MOTOR | |
| H-5-3 | S59730001 | 1 | ソウサハ ^o ネルク ^o | OPERATION PANEL ASSY | ※ |
| H-6 | S59716001 | 1 | <三相380V用> モータユニットコンホ ^o C2 | <For " 3-phase 380V AC "> MOTOR UNIT, C2 | ※ |
| H-6-1 | S59726001 | 1 | 981ホ ^o ツクスソウク ^o C2 | BOX SET, 981 C2 | ※ |
| H-6-2 | S44758000 | 1 | センペイ3ソウモ ^o タ | TOTALLY ENCLOSED 3-PHASE MOTOR | |
| H-6-3 | S59730001 | 1 | ソウサハ ^o ネルク ^o | OPERATION PANEL ASSY | ※ |
| H-7 | S59717001 | 1 | <単相240V用> モータユニットコンホ ^o C3 | <For " 1-phase 240V AC "> MOTOR UNIT, C3 | ※ |
| H-7-1 | S59727001 | 1 | 981ホ ^o ツクスソウク ^o C3 | BOX SET, 981 C3 | ※ |
| H-7-2 | S44758000 | 1 | センペイ3ソウモ ^o タ | TOTALLY ENCLOSED 3-PHASE MOTOR | |
| H-7-3 | S59730001 | 1 | ソウサハ ^o ネルク ^o | OPERATION PANEL ASSY | ※ |
| H-8 | S59718001 | 1 | <三相400V> モータユニットコンホ ^o E | <For " 3-phase 400V AC "> MOTOR UNIT, E | ※ |
| H-8-1 | S59728001 | 1 | 981ホ ^o ツクスソウク ^o E | BOX SET, 981 E | ※ |
| H-8-2 | S44758000 | 1 | センペイ3ソウモ ^o タ | TOTALLY ENCLOSED 3-PHASE MOTOR | |
| H-8-3 | S40623000 | 2 | EMIコアTR-40-27 | EMI CORE, TR-40-27 | |
| H-8-4 | 0A5401605 | 2 | サ ^o ハ ^o サ ^o ク ^o M4X16DB | SCREW, PAN (S/P WASHER) M4X16 | |
| H-8-5 | 025040236 | 2 | ヒラサ ^o カ ^o ネ ^o ユ ^o 4 | WASHER, PLAIN M 4 | |
| H-8-6 | 021400106 | 2 | ナツト1 ^o M4 | NUT, 1 M4 | |
| H-8-7 | S59730001 | 1 | ソウサハ ^o ネルク ^o | OPERATION PANEL ASSY | ※ |
| H-9 | S59719001 | 1 | <単相230V用> モータユニットコンホ ^o F | <For " 1-phase 230V AC "> MOTOR UNIT, F | ※ |
| H-9-1 | S59729001 | 1 | 981ホ ^o ツクスソウク ^o F | BOX SET, 981 F | ※ |
| H-9-2 | S44758000 | 1 | センペイ3ソウモ ^o タ | TOTALLY ENCLOSED 3-PHASE MOTOR | |
| H-9-3 | S40623000 | 2 | EMIコアTR-40-27 | EMI CORE, TR-40-27 | |
| H-9-4 | 0A5401605 | 2 | サ ^o ハ ^o サ ^o ク ^o M4X16DB | SCREW, PAN (S/P WASHER) M4X16 | |
| H-9-5 | 025040236 | 2 | ヒラサ ^o カ ^o ネ ^o ユ ^o 4 | WASHER, PLAIN M 4 | |
| H-9-6 | 021400106 | 2 | ナツト1 ^o M4 | NUT, 1 M4 | |
| H-9-7 | S59730001 | 1 | ソウサハ ^o ネルク ^o | OPERATION PANEL ASSY | ※ |

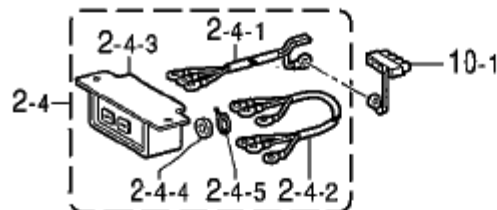
118-981-502

RM欄に※が付いている部品をご注文頂きますと、基板等必要な部品が一式入ったセットになっております。
When ordering parts which have an asterisk(※) in the RM column, these parts will be supplied as a set together with other necessary parts such as circuit boards.

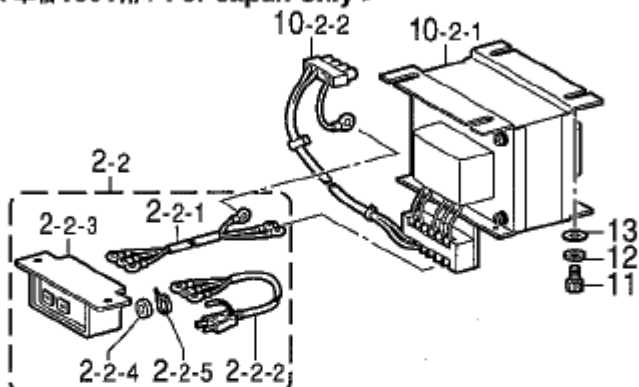
< 三相200V,220V用 / For "3-Phase 200V & 220V AC" >



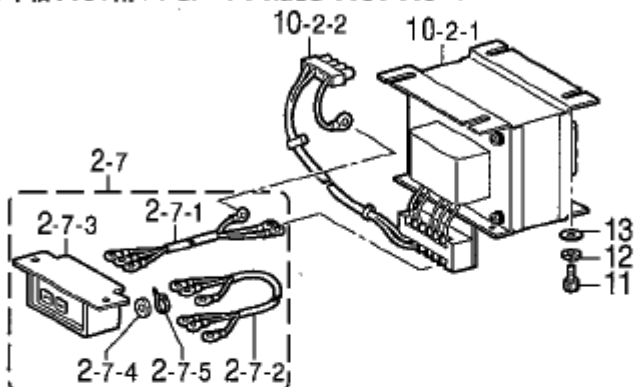
< 単相220V用 / For "1-Phase 220V AC" >



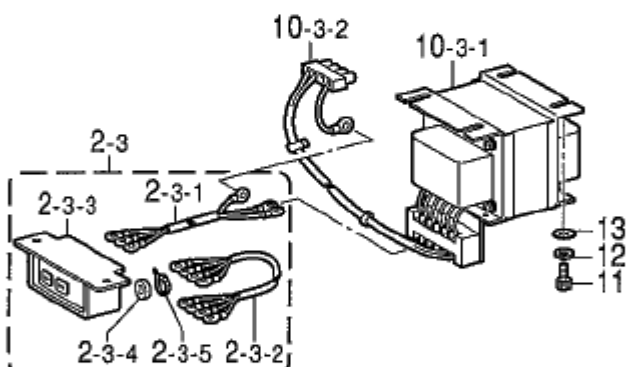
< 単相100V用 / For Japan only >



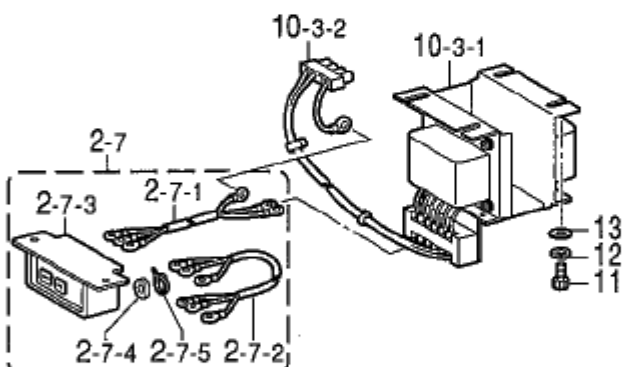
< 単相110V用 / For "1-Phase 110V AC" >



< 三相415V,380V用 / For "3-Phase 415V & 380V AC" >

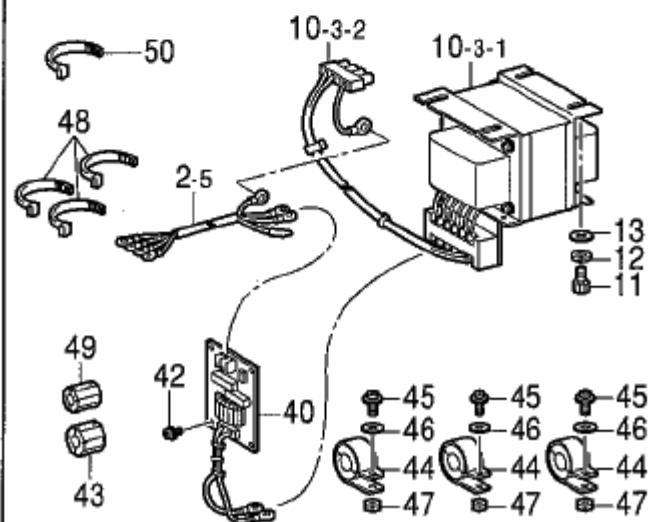


< 単相240V用 / For "1-Phase 240V AC" >

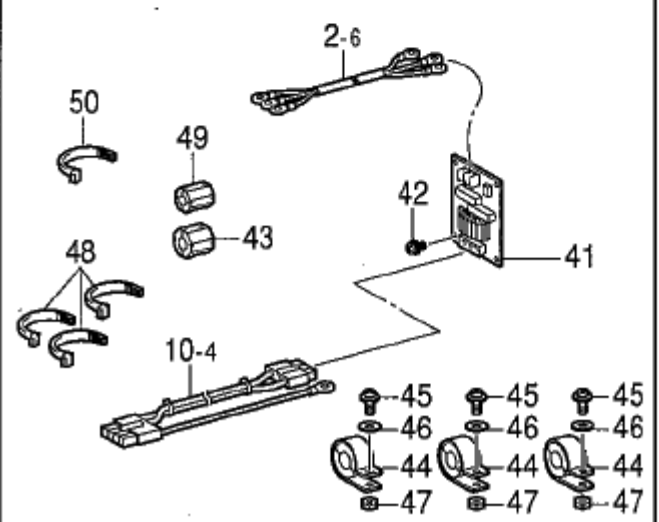


" オプション部品 / OPTION PARTS "

< 三相400V用 / For "3-Phase 400V AC" >



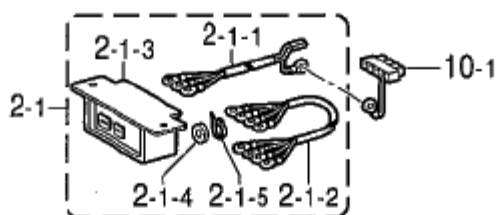
< 単相230V用 / For "1-Phase 230V AC" >



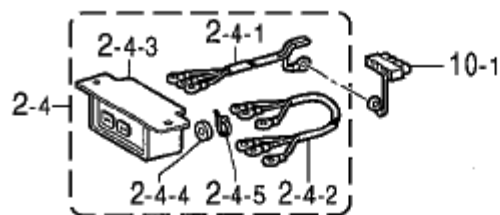
U2 . コントロールボックス関係 / Control box mechanism

| REF.NO | CODE | QTY | ヒンメイ | NAME OF PARTS | RM |
|--------|-----------|-----|-------------------------------|---|----|
| | | | <三相200V, 220V用> | <For " 3-phase 200V & 220V AC "> | |
| 2-1 | S38112001 | 1 | デンゲンSWクミA | P-SUPPLY SWITCH ASSY, A | |
| 2-1-1 | S38113000 | 1 | デンゲンINコートA | POWER SUPPLY HARNESS, A :IN | |
| 2-1-2 | S38133000 | 1 | デンゲンコート | POWER SUPPLY HARNESS | |
| 2-1-3 | J02657001 | 1 | 3P押しSW#17 | PUSH SWITCH, 3P #17 | |
| 2-1-4 | 224514001 | 2 | セツエンタ | INSULATION PLATE | |
| 2-1-5 | 218859001 | 2 | ハインタM150 | BINDER, M150 | |
| | | | <单相100V用> | <For Japan only> | |
| 2-2 | S38114000 | 1 | デンゲンSWクミB | ----- | |
| 2-2-1 | S38115000 | 1 | デンゲンINコートB | ----- | |
| 2-2-2 | S38118000 | 1 | デンゲンコートコナイ | ----- | |
| 2-2-3 | J02657001 | 1 | 3P押しSW#17 | ----- | |
| 2-2-4 | 224514001 | 2 | セツエンタ | ----- | |
| 2-2-5 | 218859001 | 2 | ハインタM150 | ----- | |
| | | | <三相415V, 380V用> | <For " 3-phase 415V & 380V AC "> | |
| 2-3 | S38117000 | 1 | デンゲンSWクミC | POWER SUPPLY SWITCH ASSY, C | |
| 2-3-1 | S38115000 | 1 | デンゲンINコートB | POWER SUPPLY HARNESS, B :IN | |
| 2-3-2 | S38133000 | 1 | デンゲンコート | POWER SUPPLY HARNESS | |
| 2-3-3 | J02657001 | 1 | 3P押しSW#17 | PUSH SWITCH, 3P #17 | |
| 2-3-4 | 224514001 | 2 | セツエンタ | INSULATION PLATE | |
| 2-3-5 | 218859001 | 2 | ハインタM150 | BINDER, M150 | |
| | | | <单相220V用> | <For " 1-phase 220V AC "> | |
| 2-4 | S47592000 | 1 | デンゲンSWクミD | P-SUPPLY SWITCH ASSY, D | |
| 2-4-1 | S38113000 | 1 | デンゲンINコートA | POWER SUPPLY HARNESS, A :IN | |
| 2-4-2 | S47595000 | 1 | デンゲンコートユシツ | POWER SUPPLY HARNESS, EXP. | |
| 2-4-3 | J02657001 | 1 | 3P押しSW#17 | PUSH SWITCH, 3P #17 | |
| 2-4-4 | 224514001 | 2 | セツエンタ | INSULATION PLATE | |
| 2-4-5 | 218859001 | 2 | ハインタM150 | BINDER, M150 | |
| | | | <单相110V, 240V用> | <For " 1-phase 110V & 240V AC "> | |
| 2-7 | S47594000 | 1 | デンゲンSWクミG | P-SUPPLY SWITCH ASSY, G | |
| 2-7-1 | S38115000 | 1 | デンゲンINコートB | POWER SUPPLY HARNESS, B :IN | |
| 2-7-2 | S47595000 | 1 | デンゲンコートユシツ | POWER SUPPLY HARNESS, EXP. | |
| 2-7-3 | J02657001 | 1 | 3P押しSW#17 | PUSH SWITCH, 3P #17 | |
| 2-7-4 | 224514001 | 2 | セツエンタ | INSULATION PLATE | |
| 2-7-5 | 218859001 | 2 | ハインタM150 | BINDER, M150 | |
| | | | <单相220V, 三相200V, 220V用> | <For " 1-phase 220V AC 3-phase 200V & 220V AC "> | |
| 10-1 | S38123000 | 1 | ACINコネクタクミ | AC CONNECTOR ASSY, IN | |
| | | | <单相100V, 110V用> | <For " 1-phase 100V & 110V AC "> | |
| 10-2 | S43369000 | 1 | ハカトランスクミ | CONVERSION TRANSFORMER ASSY, B | |
| 10-2-1 | S43367000 | 1 | ハカトランスB | CONVERSION TRANSFORMER, B | |
| 10-2-2 | S38126000 | 1 | ACINコート | AC HARNESS, IN | |
| | | | <单相240V, 三相400V, 415V, 380V用> | <For " 1-phase 240V AC 3-phase 400V, 415V & 380V AC "> | |
| 10-3 | S43370000 | 1 | ハカトランスクミ | CONVERSION TRANSFORMER ASSY, C | |
| 10-3-1 | S43368000 | 1 | ハカトランスC | CONVERSION TRANSFORMER, C | |
| 10-3-2 | S38126000 | 1 | ACINコート | AC HARNESS, IN | |

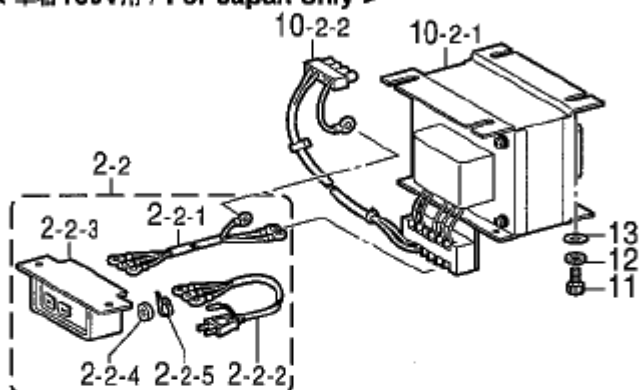
< 三相200V,220V用 / For "3-Phase 200V & 220V AC" >



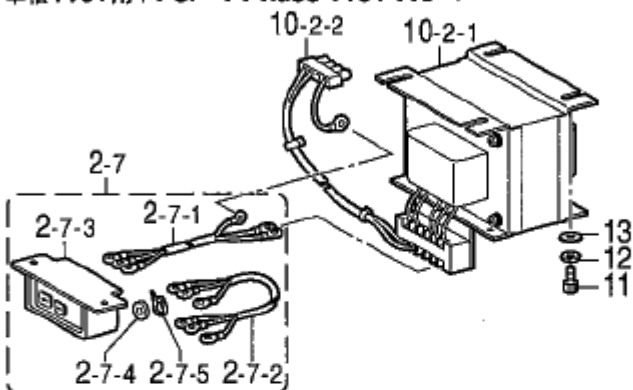
< 単相220V用 / For "1-Phase 220V AC" >



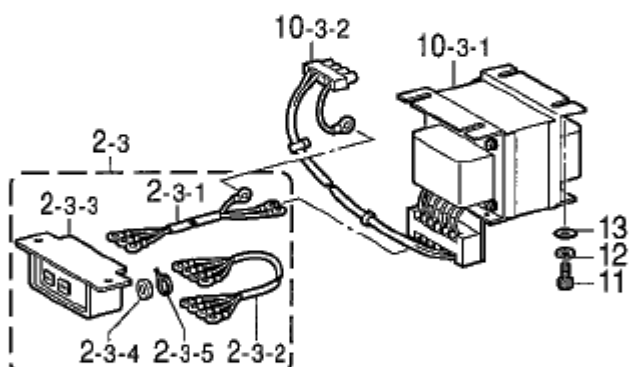
< 単相100V用 / For Japan only >



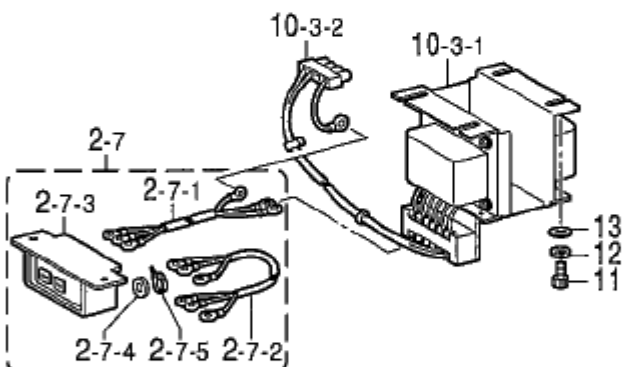
< 単相110V用 / For "1-Phase 110V AC" >



< 三相415V,380V用 / For "3-Phase 415V & 380V AC" >

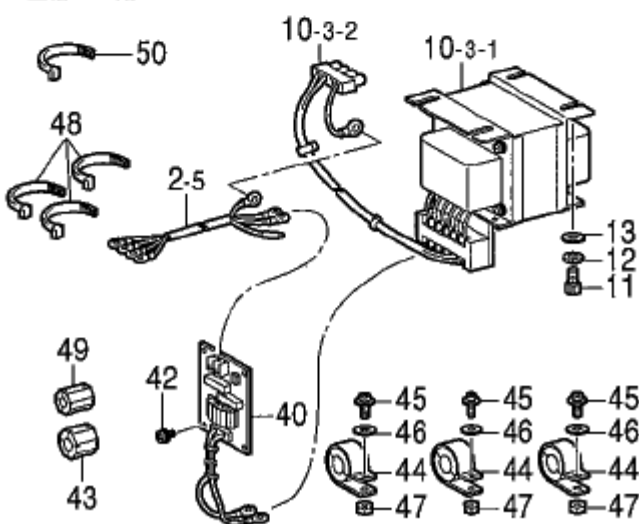


< 単相240V用 / For "1-Phase 240V AC" >

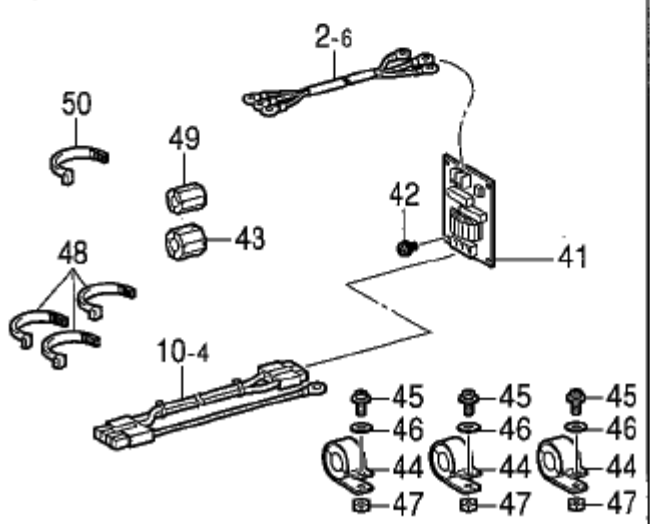


" オプション部品 / OPTION PARTS "

< 三相400V用 / For "3-Phase 400V AC" >

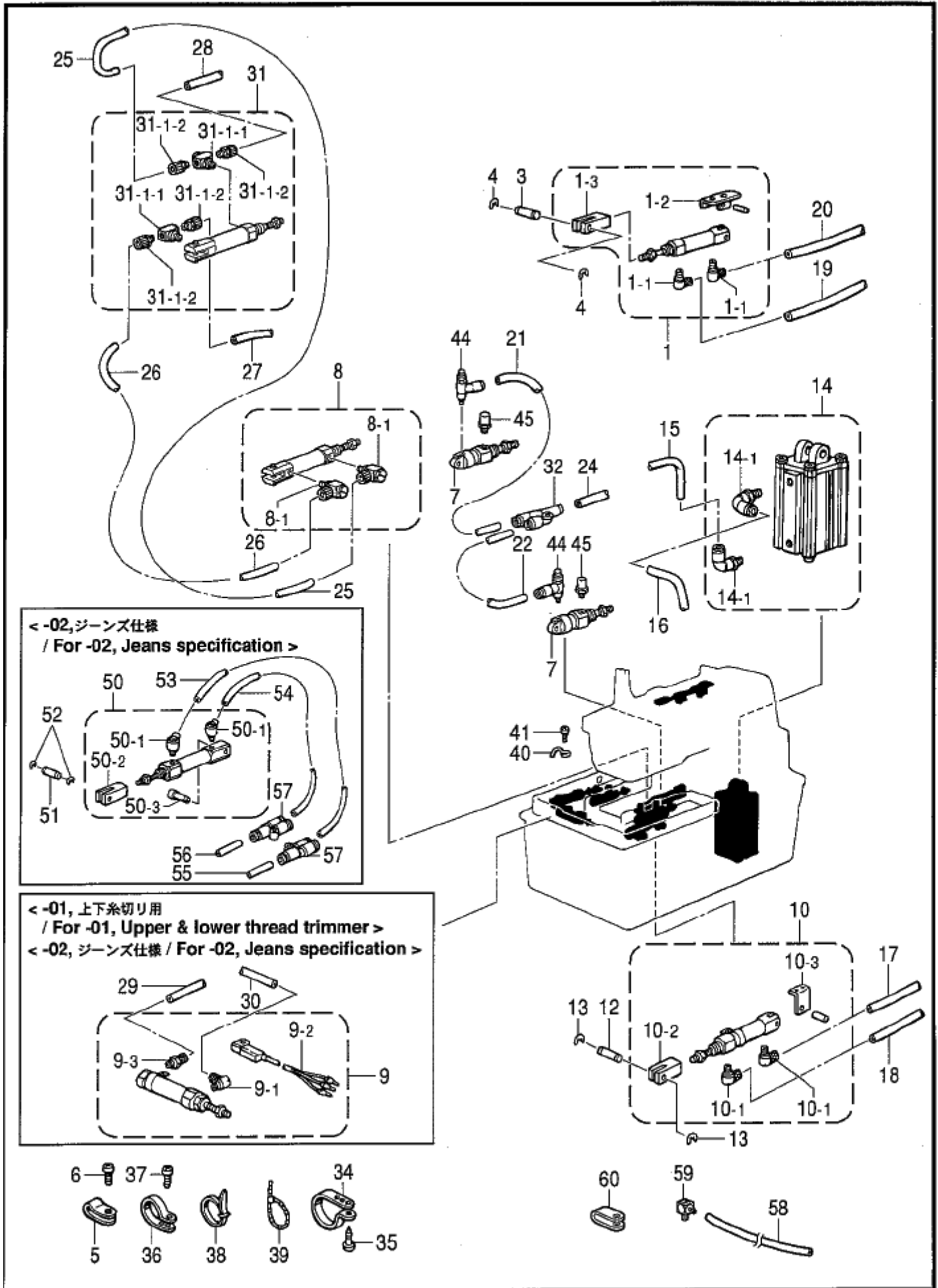


< 単相230V用 / For "1-Phase 230V AC" >



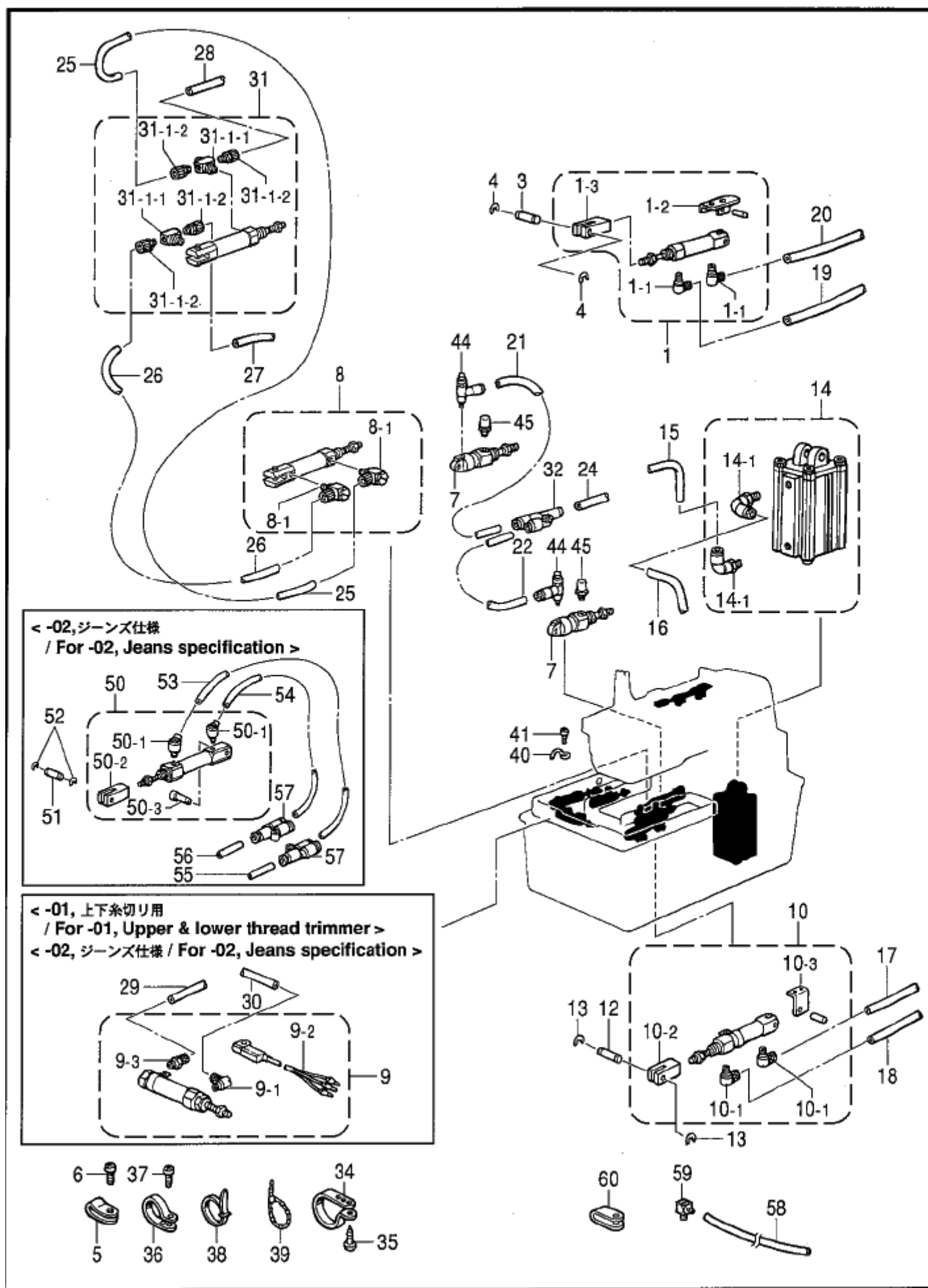
U2 . コントロールボックス関係 / Control box mechanism

| REF.NO | CODE | Q'TY | ヒンメイ | NAME OF PARTS | RM |
|--------|-----------|------|-----------------------------|---|----|
| 11 | 018061022 | 4 | <200V, 220V以外用> ボルトM6X10 | <Except for " 200V & 220V AC "> BOLT, SOCKET M6X10 | |
| 12 | 028060246 | 4 | ワッシャースプリング2-6 | WASHER, SPRING 2-6 | |
| 13 | 025060232 | 4 | ワッシャープラインM6 | WASHER, PLAIN M 6 | |
| 35 | S52245000 | 1 | GFUSE8A250FB | FUSE, 8A ;250FB | |
| | | | "オプション部品 " | "OPTION PARTS " | |
| | | | <三相400V用> | <For " 3-phase 400V AC "> | |
| 2-5 | S45035000 | 1 | デンゲンインコトEH | POWER SUPPLY IN HARNESS, EH | |
| 40 | S40635001 | 1 | ノイズフィルタ430E | NOISE FILTER ASSY, 430E | |
| 40-1-1 | S40616001 | 1 | ノイズフィルタEMC | NOISE FILTER ASSY, EMC | |
| 40-2-1 | S40624000 | 1 | ノイズフィルタハーネス | NOISE FILTER HARNESS, A | |
| | | | <単相230V用> | <For " 1-phase 230V AC "> | |
| 2-6 | S45036000 | 1 | デンゲンインコトFH | POWER SUPPLY IN HARNESS, FH | |
| 10-4 | S43201000 | 1 | ACインコトF | AC HARNESS, F :IN | |
| 41 | S40616001 | 1 | ノイズフィルタEMC | NOISE FILTER ASSY, EMC | |
| | | | <単相230V用, 三相400V用> | <For " 1-phase 230V AC & 3-phase 400V AC"> | |
| 42 | 0A4400605 | 4 | ネジM4X6DA | SCREW, PAN (S/P WASHER) M4X6 | |
| 43 | S55473000 | 1 | SIDPA905C6-F | DIODE, AR :PA905C6-F | |



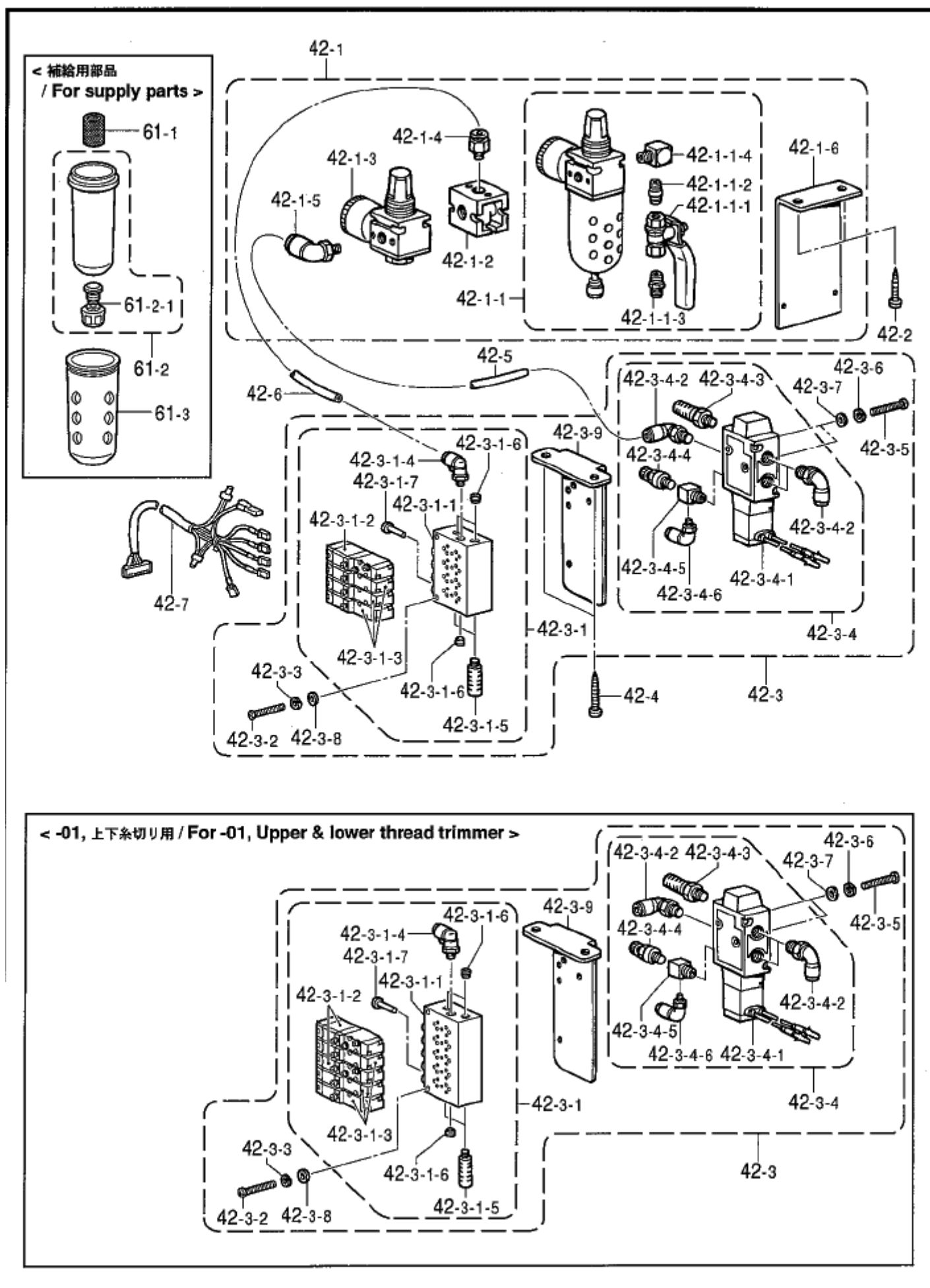
V1 . 空圧関係 / Air pressure mechanism

| REF.NO | CODE | Q'TY | ヒンメイ | NAME OF PARTS | RM |
|--------|-----------|------|-----------------|--|----|
| 1 | S35349101 | 1 | シリンダ'10X15クミ | CYLINDER ASSY, 10X15 | |
| 1-1 | S12150000 | 2 | ホースエルボ' M-5HL-4 | TUBE ELBOW, M-5HL-4 | |
| 1-2 | S34925101 | 1 | シリンダ'ササエ | CYLINDER SUPPORT, ;T-RELEASE | |
| 1-3 | S35351001 | 1 | シリンダ'ロッド | CYLINDER ROD | |
| 3 | S35305001 | 1 | シリンダ'ロッド'ピン | ROD PIN, ;CYLINDER | |
| 4 | 048030342 | 2 | トマ'E3 | RETAINING RING, E3 | |
| 5 | 149287000 | 1 | ナイロンクランプ | CORD HOLDER, 7N | |
| 6 | 062400812 | 1 | ナハ'コ4X8 | SCREW, PAN M4X8 | |
| 7 | S35350000 | 2 | シリンダ'16X10 | CYLINDER, 16X10 | |
| 8 | S44530000 | 1 | シリンダ'16X15クミA | CYLINDER ASSY, A 16X15 | |
| 8-1 | S12150000 | 2 | ホースエルボ' M-5HL-4 | TUBE ELBOW, M-5HL-4 | |
| 10 | S43731001 | 1 | シリンダ'10X15クミ | CYLINDER ASSY, 10X15 | |
| 10-1 | S12150000 | 2 | ホースエルボ' M-5HL-4 | TUBE ELBOW, M-5HL-4 | |
| 10-2 | S35351001 | 1 | シリンダ'ロッド | CYLINDER ROD | |
| 10-3 | S34916001 | 1 | シリンダ'ササエ | CYLINDER SUPPORT | |
| 12 | S35305001 | 1 | シリンダ'ロッド'ピン | ROD PIN, ;CYLINDER | |
| 13 | 048030342 | 2 | トマ'E3 | RETAINING RING, E3 | |
| 14 | S35360000 | 1 | シリンダ'63X100クミ | CYLINDER ASSY, 63X100 | |
| 14-1 | S35426000 | 2 | エルボ'10-4 | ELBOW, 10-4 | |
| 15 | S35417000 | 1 | エア-ホース10X6.5-1 | AIR TUBE, 10X6.5-11 L=1100 | |
| 16 | S35909000 | 1 | エア-ホース10X6.5-1 | AIR TUBE, 10X6.5-18 L=1100 | |
| 17 | S35367000 | 1 | エア-ホース4X2.5-9 | AIR TUBE, 4X2.5-9 L=1130 | |
| 18 | S35368000 | 1 | エア-ホース4X2.5-10 | AIR TUBE, 4X2.5-10 L=1090 | |
| 19 | S35369000 | 1 | エア-ホース4X2.5-7 | AIR TUBE, 4X2.5-7 L=1150 | |
| 20 | S35370000 | 1 | エア-ホース4X2.5-8 | AIR TUBE, 4X2.5-8 L=1100 | |
| 21 | S35371000 | 1 | エア-ホース4X2.5-14 | AIR TUBE, 4X2.5-14 L=1370 | |
| 22 | S35372000 | 1 | エア-ホース4X2.5-17 | AIR TUBE, 4X2.5-17 L=1595 | |
| 24 | S35374000 | 1 | エア-ホース4X2.5-1 | AIR TUBE, 4X2.5-1 L=100 | |
| 25 | S35375000 | 1 | エア-ホース4X2.5-12 | AIR TUBE, 4X2.5-12 L=360 | |
| 26 | S35376000 | 1 | エア-ホース4X2.5-13 | AIR TUBE, 4X2.5-13 L=320 | |
| 27 | S35377100 | 1 | エア-ホース4X2.5-3 | AIR TUBE, 4X2.5-3 L=1445 | |
| 28 | S35378100 | 1 | エア-ホース4X2.5-4 | AIR TUBE, 4X2.5-4 L=1395 | |
| 31 | S44531000 | 1 | シリンダ'16X15クミB | CYLINDER ASSY, B 16X15 | |
| 31-1 | S44532000 | 2 | ホースニップ'ルミ | TUBE NIPPLE ASSY | |
| 31-1-1 | S01524000 | 1 | ユニバ' -サルチ-ス' | T-JOINT, ;UNIVERSAL | |
| 31-1-2 | S11433000 | 2 | ホースニップ'ル4M5 | HOSE NIPPLE, 4M5 | |
| 32 | S12104000 | 1 | ユニオン'Y4 | UNION, Y 4 | |
| 34 | 158581000 | 3 | コード'ホルダ' #24 | CORD HOLDER, 24N | |
| 35 | 032422003 | 2 | ナット'ネジ' 4.1X20 | WOOD SCREW, ROUND M4.1X20 | |
| 36 | S11817000 | 1 | クランプ'NK-18N | CLAMP, NK-18N | |
| 37 | 062400816 | 1 | ナハ'コ4X8 | SCREW, PAN M4X8 | |
| 38 | S04557000 | 7 | バンド'PLT1M | BAND, PLT1M | |
| 39 | 340400001 | 4 | ビード'バンド | BEAD BAND | |
| 40 | 152969001 | 1 | コード'ササエ | CORD SUPPORT | |
| 41 | 062350616 | 1 | ナハ'コM3.5X6 | SCREW, PAN M3.5X6 | |
| 44 | S35460000 | 2 | スピード'コント | SPEED CONTROLLER | |
| 45 | S13955000 | 2 | エア'ボラ | AIR BOLSTER | |
| 58 | S40677000 | 1 | エア-ホース4X2.5-22 | AIR TUBE, 4X2.5-22 L=1750 | |
| 59 | S40676000 | 1 | バルブ'エルボ' M5ALN | VALVE ELBOW M5ALN4 | |
| 60 | 625010000 | 2 | ナイロンクランプ'NK-2N | CORD HOLDER, NK-2N | |
| | | | <-01, 上下糸切り用> | <For-01, Upper & lower thread trimmer> | |
| | | | <-02, ジーンズ仕様> | <For-02, jeans specification> | |
| 9 | S43772000 | 1 | シリンダ'16X30クミB | CYLINDER ASSY, B 16X30 | |
| 9-1 | S12150000 | 1 | ホースエルボ' M-5HL-4 | TUBE ELBOW, M-5HL-4 | |
| 9-2 | S43357000 | 1 | シタOFFセンサ'コード | LOWER OFF SENSOR CORD | |
| 9-3 | S11433000 | 1 | ホースニップ'ル4M5 | HOSE NIPPLE, 4M5 | |
| 29 | S35398100 | 1 | エア-ホース4X2.5-5 | AIR TUBE, 4X2.5-5 L=1480 | |
| 30 | S35399100 | 1 | エア-ホース4X2.5-6 | AIR TUBE, 4X2.5-6 L=1530 | |



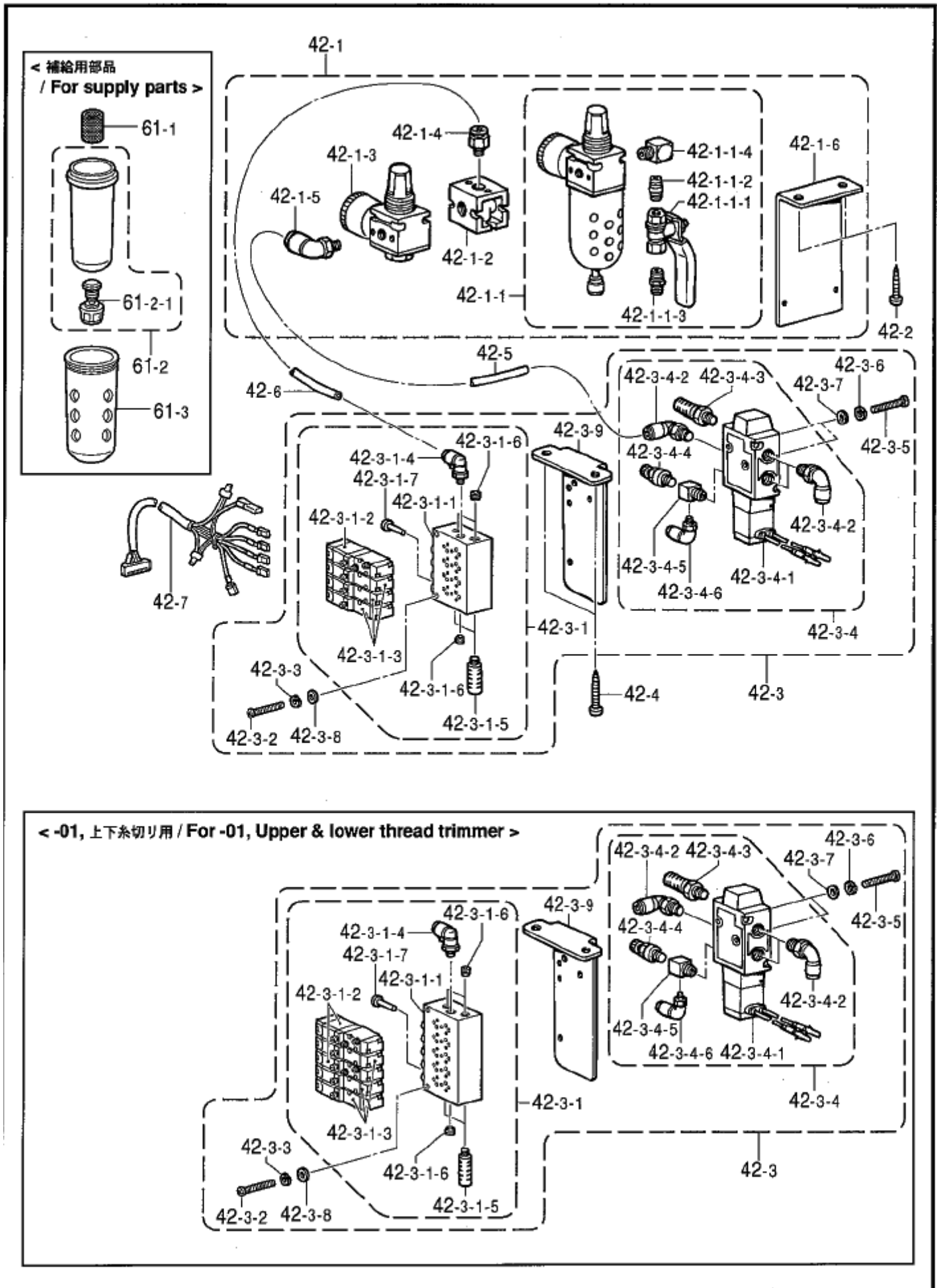
V1 . 空圧関係 / Air pressure mechanism

| REF.NO | CODE | Q'TY | 品名 | NAME OF PARTS | RM |
|--------|-----------|------|----------------|-------------------------------|----|
| | | | <-02, ジーンズ仕様> | <For-02, jeans specification> | |
| 50 | S37737001 | 1 | シリンダ 10X15Jφミ | CYLINDER ASSY, 10X15J | |
| 50-1 | S12150000 | 2 | ホースエルボ M-5HL-4 | TUBE ELBOW, M-5HL-4 | |
| 50-2 | S35351001 | 1 | シリンダロッド | CYLINDER ROD | |
| 50-3 | S37866000 | 1 | クレビスピン | CLEVIS PIN | |
| 51 | S35305001 | 1 | シリンダロッドピン | ROD PIN, ;CYLINDER | |
| 52 | 048030342 | 2 | トメワE3 | RETAINING RING, E3 | |
| 53 | S37738000 | 1 | エアホース4X2.5-20 | AIR TUBE, 4X2.5-20 L=1350 | |
| 54 | S37739000 | 1 | エアホース4X2.5-21 | AIR TUBE, 4X2.5-21 L=1400 | |
| 55 | S37863000 | 1 | エアホース4X2.5-3J | AIR TUBE, 4X2.5-3J L=100 | |
| 56 | S37864000 | 1 | エアホース4X2.5-4J | AIR TUBE, 4X2.5-4J L=100 | |
| 57 | S12104000 | 2 | ユニオンY4 | UNION, Y 4 | |



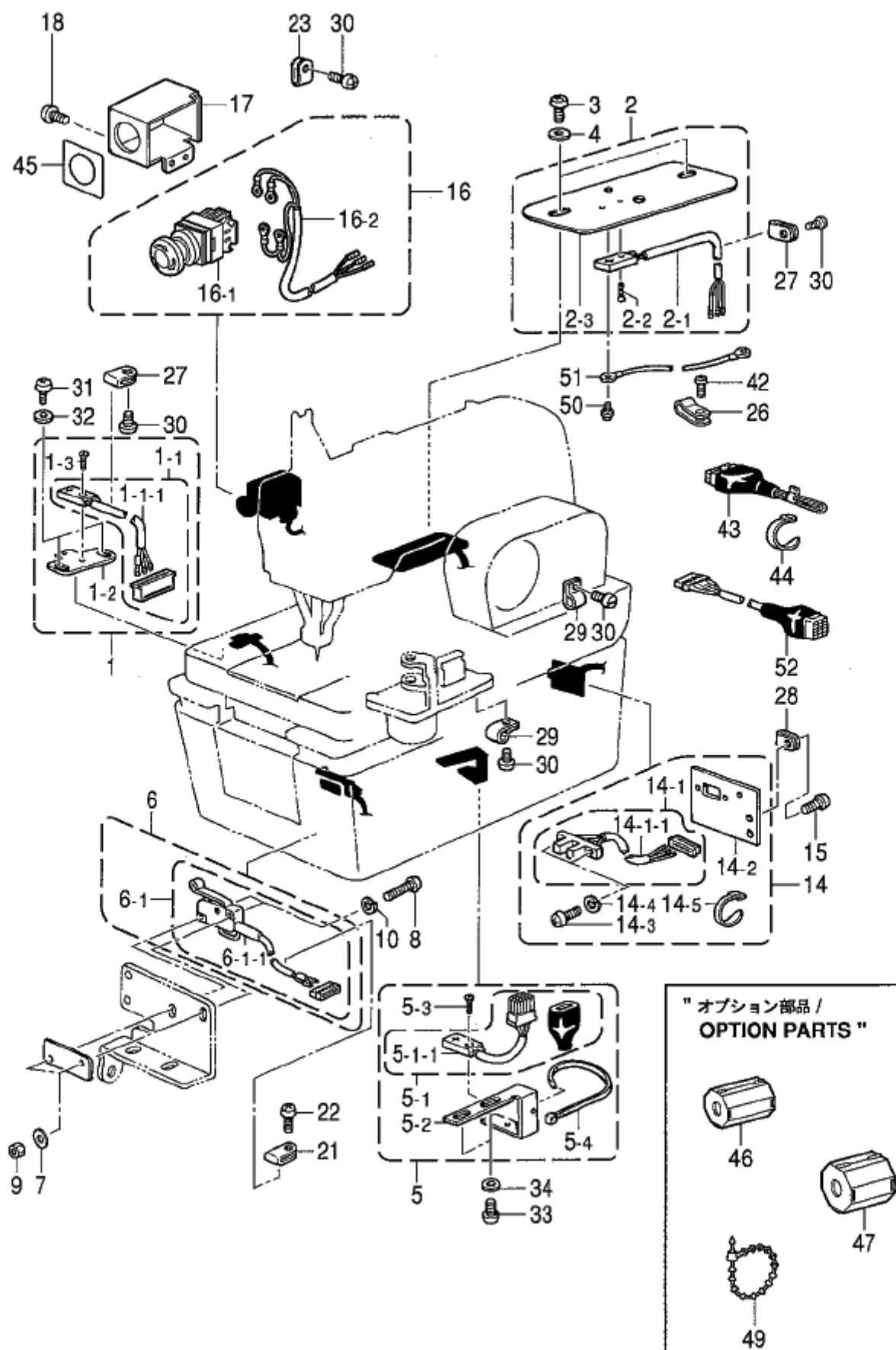
V1 . 空圧関係 / Air pressure mechanism

| REF.NO | CODE | Q'TY | ヒンメイ | NAME OF PARTS | RM |
|----------|-----------|------|------------------|--|----|
| 42-1 | S35389001 | 1 | IP-ユニット | AIR UNIT ASSY | |
| 42-1-1 | S35386000 | 1 | FRユニット | FR-UNIT ASSY | |
| 42-1-1-1 | S40628000 | 1 | ボールバルブ 1/4 | BALL VALVE, 1/4 | |
| 42-1-1-2 | S40629000 | 1 | バルブニツブ | BARREL NIPPLE | |
| 42-1-1-3 | S40630000 | 1 | ニツブ | NIPPLE | |
| 42-1-1-4 | S48328000 | 1 | PTエルボ | ELBOW, PT | |
| 42-1-2 | S35382000 | 1 | ダイバタ | DIVERTER | |
| 42-1-3 | S35395000 | 1 | レギュレーターR55 | REGULATOR, R55 | |
| 42-1-4 | S35423000 | 1 | コネクタ10-3/8 | CONNECTOR, 10-3/8 | |
| 42-1-5 | S35424000 | 1 | エルボ 10-1/4 | ELBOW, 10-1/4 | |
| 42-1-6 | S35425001 | 1 | IP-ユニットリツケイタ | SETTING PLATE, ;A-UNIT | |
| 42-2 | 031553202 | 2 | 丸ネジ 5.5X32 | WOOD SCREW, ROUND M5.5X32 | |
| 42-4 | 031553202 | 2 | 丸ネジ 5.5X32 | WOOD SCREW, ROUND M5.5X32 | |
| 42-5 | S43769000 | 1 | IP-ホース10X6.5-1 | AIR TUBE, 10X6.5-15 L=370 | |
| 42-6 | S43770000 | 1 | IP-ホース10X6.5-1 | AIR TUBE, 10X6.5-16 L=480 | |
| 42-7 | S43344000 | 1 | バルブコード | VALVE CORD ASSY | |
| | | | <-00, 上糸切り用> | <For-00, Upper thread trimmer> | |
| 42-3 | S44220001 | 1 | バルブユニット4 | VALVE UNIT ASSY, 4 | |
| 42-3-1 | S44221000 | 1 | ソレノイドバルブ4 | SOLENOID VALVE ASSY, 4 | |
| 42-3-1-1 | S44231000 | 1 | マニホールド4 | MANIFOLD, 4 | |
| 42-3-1-2 | S43683001 | 1 | ソレノイドバルブ | SOLENOID VALVE | |
| 42-3-1-3 | S44223000 | 3 | ソレノイドバルブ | SOLENOID VALVE | |
| 42-3-1-4 | S44224000 | 1 | メイルエルボ 10R-01M | ELBOW, 10R-01ML | |
| 42-3-1-5 | S23880000 | 2 | IP-マフラー | AIR MUFFLER | |
| 42-3-1-6 | S44225000 | 3 | プラグ R1/8 | PLUG, R 1/8 | |
| 42-3-1-7 | S44226000 | 1 | プラグ RP-4 | PLUG, R P-4 | |
| 42-3-2 | 062403512 | 2 | ナット 4X35 | SCREW, PAN M4X35 | |
| 42-3-3 | 028040246 | 2 | ワッシャー カネコ 2-4 | WASHER, SPRING 2-4 | |
| 42-3-4 | S44215000 | 1 | ソレノイドバルブ | AIR VALVE ASSY | |
| 42-3-4-1 | S44216000 | 1 | ソレノイドバルブ RCS240 | SOLENOID VALVE, RCS2408 | |
| 42-3-4-2 | S44228000 | 3 | ジョイント 3109-10 | JOINT, 3109-10 | |
| 42-3-4-3 | S44229000 | 1 | IPマフラー SL-2 | AIR MUFFLER, SL-2 | |
| 42-3-4-4 | S44217000 | 1 | バルブ ET02 | VALVE, ET02 | |
| 42-3-4-5 | S44218000 | 1 | ジョイント 1/4X1/4-M5 | JOINT, 1/4X1/4-M5 | |
| 42-3-4-6 | S44230000 | 1 | ジョイント 3199-4 | JOINT, 3199-4 | |
| 42-3-5 | 062403512 | 2 | ナット 4X35 | SCREW, PAN M4X35 | |
| 42-3-6 | 028040246 | 2 | ワッシャー カネコ 2-4 | WASHER, SPRING 2-4 | |
| 42-3-7 | 026040136 | 2 | ワッシャー カネコ 4 | WASHER, PLAIN S 4 | |
| 42-3-8 | 026040136 | 2 | ワッシャー カネコ 4 | WASHER, PLAIN S 4 | |
| 42-3-9 | S44219001 | 1 | バルブリツケイタ | SETTING PLATE, ;VALVE | |
| | | | <-01, 上下糸切り用> | <For-01, Upper & lower thread trimmer> | |
| 42-3 | S44213001 | 1 | バルブユニット5 | VALVE UNIT ASSY, 5 | |
| 42-3-1 | S44214000 | 1 | ソレノイドバルブ5 | SOLENOID VALVE ASSY, 5 | |
| 42-3-1-1 | S44222000 | 1 | マニホールド5 | MANIFOLD, 5 | |
| 42-3-1-2 | S43683001 | 2 | ソレノイドバルブ | SOLENOID VALVE | |
| 42-3-1-3 | S44223000 | 3 | ソレノイドバルブ | SOLENOID VALVE | |
| 42-3-1-4 | S44224000 | 1 | メイルエルボ 10R-01M | ELBOW, 10R-01ML | |
| 42-3-1-5 | S23880000 | 2 | IP-マフラー | AIR MUFFLER | |
| 42-3-1-6 | S44225000 | 3 | プラグ R1/8 | PLUG, R 1/8 | |
| 42-3-1-7 | S44226000 | 1 | プラグ RP-4 | PLUG, R P-4 | |
| 42-3-2 | 062403512 | 2 | ナット 4X35 | SCREW, PAN M4X35 | |
| 42-3-3 | 028040246 | 2 | ワッシャー カネコ 2-4 | WASHER, SPRING 2-4 | |
| 42-3-4 | S44215000 | 1 | ソレノイドバルブ | AIR VALVE ASSY | |
| 42-3-4-1 | S44216000 | 1 | ソレノイドバルブ RCS240 | SOLENOID VALVE, RCS2408 | |
| 42-3-4-2 | S44228000 | 3 | ジョイント 3109-10 | JOINT, 3109-10 | |
| 42-3-4-3 | S44229000 | 1 | IPマフラー SL-2 | AIR MUFFLER, SL-2 | |
| 42-3-4-4 | S44217000 | 1 | バルブ ET02 | VALVE, ET02 | |
| 42-3-4-5 | S44218000 | 1 | ジョイント 1/4X1/4-M5 | JOINT, 1/4X1/4-M5 | |
| 42-3-4-6 | S44230000 | 1 | ジョイント 3199-4 | JOINT, 3199-4 | |



V2 . 空圧関係 / Air pressure mechanism

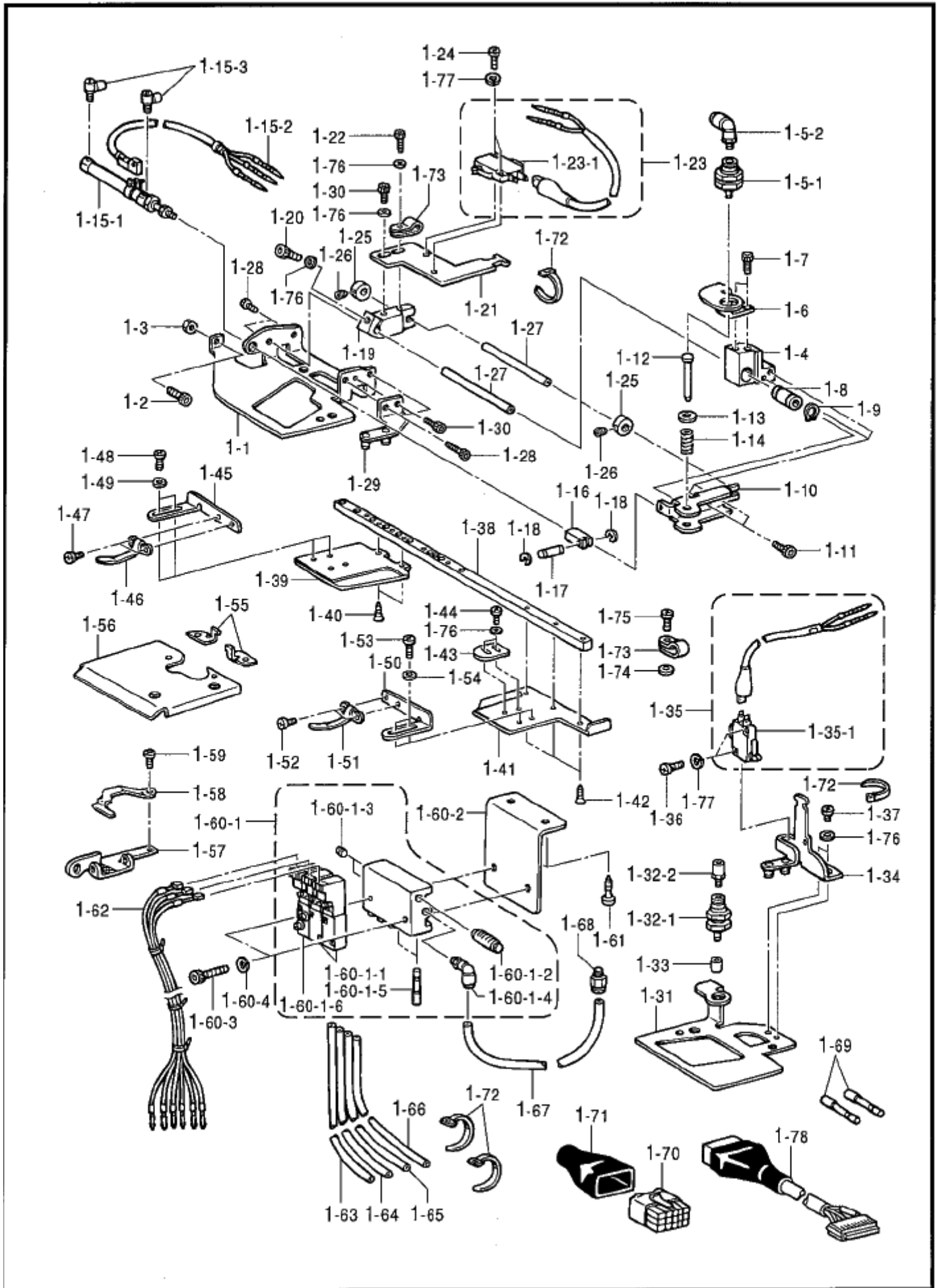
| REF.NO | CODE | Q'TY | ヒンメイ | NAME OF PARTS | RM |
|--------|-----------|------|--|----------------------|----|
| 42-3-5 | 062403512 | 2 | ハ ^コ 4X35 | SCREW, PAN M4X35 | |
| 42-3-6 | 028040246 | 2 | ハ ^ネ サ ^カ ネ2-4 | WASHER, SPRING 2-4 | |
| 42-3-7 | 026040136 | 2 | ヒ ^ラ サ ^カ ネ ^コ タ4 | WASHER, PLAIN S 4 | |
| 42-3-8 | 026040136 | 2 | ヒ ^ラ サ ^カ ネ ^コ タ4 | WASHER, PLAIN S 4 | |
| 42-3-9 | S44219001 | 1 | ハ ^ル フ ^ト リツケイタ | SETTING PLATE, VALVE | |
| | | | <補給用部品> | <For supply parts> | |
| 61-1 | S46477000 | 1 | フィルタ ^レ メント | FILTER ELEMENT | |
| 61-2 | S46478000 | 1 | プ ^ラ スチック ^ホ ウル ^ク ミ | PLASTIC BOWL ASSY | |
| 61-2-1 | S46480000 | 1 | ド ^レ ン ^コ ツク ^ア SSY | DRAIN COCK ASSY | |
| 61-3 | S46479000 | 1 | ホ ^ウ ル ^カ ート | BALL GUARD | |



W . 電装品関係 / Power supply equipment mechanism

| REF.NO | CODE | Q'TY | ヒンメイ | NAME OF PARTS | RM |
|--------|-----------|------|-----------------------------|---------------------------------------|----|
| 1 | S43320001 | 1 | XセンサクミB | X-SENSOR ASSY, B | |
| 1-1 | S43321000 | 1 | XORGコードクミ | CORD ASSY, XORG | |
| 1-1-1 | S43322000 | 1 | XORGコード | CORD, XORG | |
| 1-2 | S35185101 | 1 | Xセンサトリツケイタ | SETTING PLATE, ;X-SENSOR | |
| 1-3 | S10856001 | 1 | +サラネシ 2X8 | SCREW, FLAT M2X8 | |
| 2 | S43323001 | 1 | YセンサクミB | Y-SENSOR ASSY, B | |
| 2-1 | S43324000 | 1 | YORGコード | YORG CORD | |
| 2-2 | S10856001 | 1 | +サラネシ 2X8 | SCREW, FLAT M2X8 | |
| 2-3 | S35164101 | 1 | Yセンサトリツケイタ | SETTING PLATE, ;Y-SENSOR | |
| 3 | 062400812 | 2 | ナハコ4X8 | SCREW, PAN M4X8 | |
| 4 | 025040234 | 2 | ヒラサカネチユウ4 | WASHER, PLAIN M 4 | |
| 5 | S43325001 | 1 | RセンサクミB | R-SENSOR ASSY, B | |
| 5-1 | S43326000 | 1 | RORGコードクミ | CORD ASSY, RORG | |
| 5-1-1 | S35154000 | 1 | Rセンサ | R-SENSOR | |
| 5-2 | S35298001 | 1 | Rセンサトリツケイタ | SETTING PLATE, ;R-SENSOR | |
| 5-3 | S10856001 | 1 | +サラネシ 2X8 | SCREW, FLAT M2X8 | |
| 5-4 | S04557000 | 1 | バンドPLT1M | BAND, PLT1M | |
| 6 | S43328000 | 1 | アンセンスWコードクミ | CORD ASSY, ;S-SWITCH | |
| 6-1 | S43329000 | 1 | アンセンスWコード | CORD, ;S-SWITCH | |
| 6-1-1 | S10546000 | 1 | スイッチD2MVローラ | MICRO SWITCH, ;D2MV ROLLER | |
| 7 | 025030232 | 2 | ヒラサカネチユウ3 | WASHER, PLAIN M 3 | |
| 8 | 062301606 | 2 | ナハコ3X16 | SCREW, PAN M3X16 | |
| 9 | 021300206 | 2 | ジユナツト3 | NUT, 2 M3 | |
| 10 | 028030243 | 2 | ハネサカネ2-3 | WASHER, SPRING 2-3 | |
| 14 | S45264001 | 1 | カッターセンサクミB-S | CUTTER SENSOR ASSY, B-S | |
| 14-1 | S45265000 | 1 | カッターセンサコードクミB | CUTTER SENSOR CORD ASSY, BS | |
| 14-1-1 | S45266000 | 1 | カッターセンサコードB-S | CUTTER SENSOR CORD, B-S | |
| 14-2 | S35162101 | 1 | カッターセンサトリツケイタ | SETTING PLATE, ;C-SENSOR | |
| 14-3 | 062300806 | 2 | ナハコ3X8 | SCREW, PAN M3X8 | |
| 14-4 | 028030243 | 2 | ハネサカネ2-3 | WASHER, SPRING 2-3 | |
| 14-5 | S04557000 | 1 | バンドPLT1M | BAND, PLT1M | |
| 15 | 062400812 | 2 | ナハコ4X8 | SCREW, PAN M4X8 | |
| 16 | S43334000 | 1 | EMSW7ミB | EM-SWITCH ASSY, B | |
| 16-1 | S32335100 | 1 | SW-AVS311N | SWITCH :AVS311N | |
| 16-2 | S43335000 | 1 | EMSWコードB | EM-SWITCH CORD, B | |
| 17 | S36651009 | 1 | スイッチカバーB | SWITCH COVER, B | |
| 18 | 062400812 | 2 | ナハコ4X8 | SCREW, PAN M4X8 | |
| 21 | 625010000 | 3 | ナイロンクランプNK-2N | CORD HOLDER, NK-2N | |
| 22 | 062400812 | 3 | ナハコ4X8 | SCREW, PAN M4X8 | |
| 23 | S10243000 | 2 | ナイロンクランプNK-3N | CORD HOLDER, NK-3N | |
| 26 | 149547000 | 1 | コードホルダ | CORD HOLDER, 4N | |
| 27 | 625010000 | 1 | ナイロンクランプNK-2N | CORD HOLDER, NK-2N | |
| 28 | S10243000 | 1 | ナイロンクランプNK-3N | CORD HOLDER, NK-3N | |
| 29 | 552907000 | 2 | コードホルダ#10 | CORD HOLDER, 10N | |
| 30 | 062400812 | 6 | ナハコ4X8 | SCREW, PAN M4X8 | |
| 31 | 062400812 | 3 | ナハコ4X8 | SCREW, PAN M4X8 | |
| 32 | 025040232 | 2 | ヒラサカネチユウ4 | WASHER, PLAIN M 4 | |
| 33 | 062400812 | 2 | ナハコ4X8 | SCREW, PAN M4X8 | |
| 34 | 025040232 | 2 | ヒラサカネチユウ4 | WASHER, PLAIN M 4 | |
| 42 | 062401212 | 1 | ナハコ4X12 | SCREW, PAN M4X12 | |
| 43 | ※ | 1 | 981シヨウハーネス | HARNESS, 981 | |
| 44 | S04557000 | 2 | バンドPLT1M | BAND, PLT1M | |
| 45 | S37057001 | 1 | EMスイッチスペーサ3 | SPACER, 3 :EM-SWITCH | |
| 50 | 060400416 | 1 | バンドM4X4 | SCREW, BIND M4X4 | |
| 51 | S44287000 | 4 | アース線1050 | GROUND WIRE, 1050 | |
| 52 | S43358000 | 1 | センサトリツケイコード | CORD, SENSOR | |
| 46 | S40621000 | 9 | ”オプション部品” EMIコアESD-SR-15 | ”OPTION PARTS” EMI CORE, ESD-SR-15 | |
| 47 | S40622000 | 2 | EMIコアESD-SR-25 | EMI CORE, ESD-SR-25 | |
| 49 | 340400001 | 19 | ビーズバンド | BEAD BAND | |

X. 布制御関係 / Cloth control system mechanism

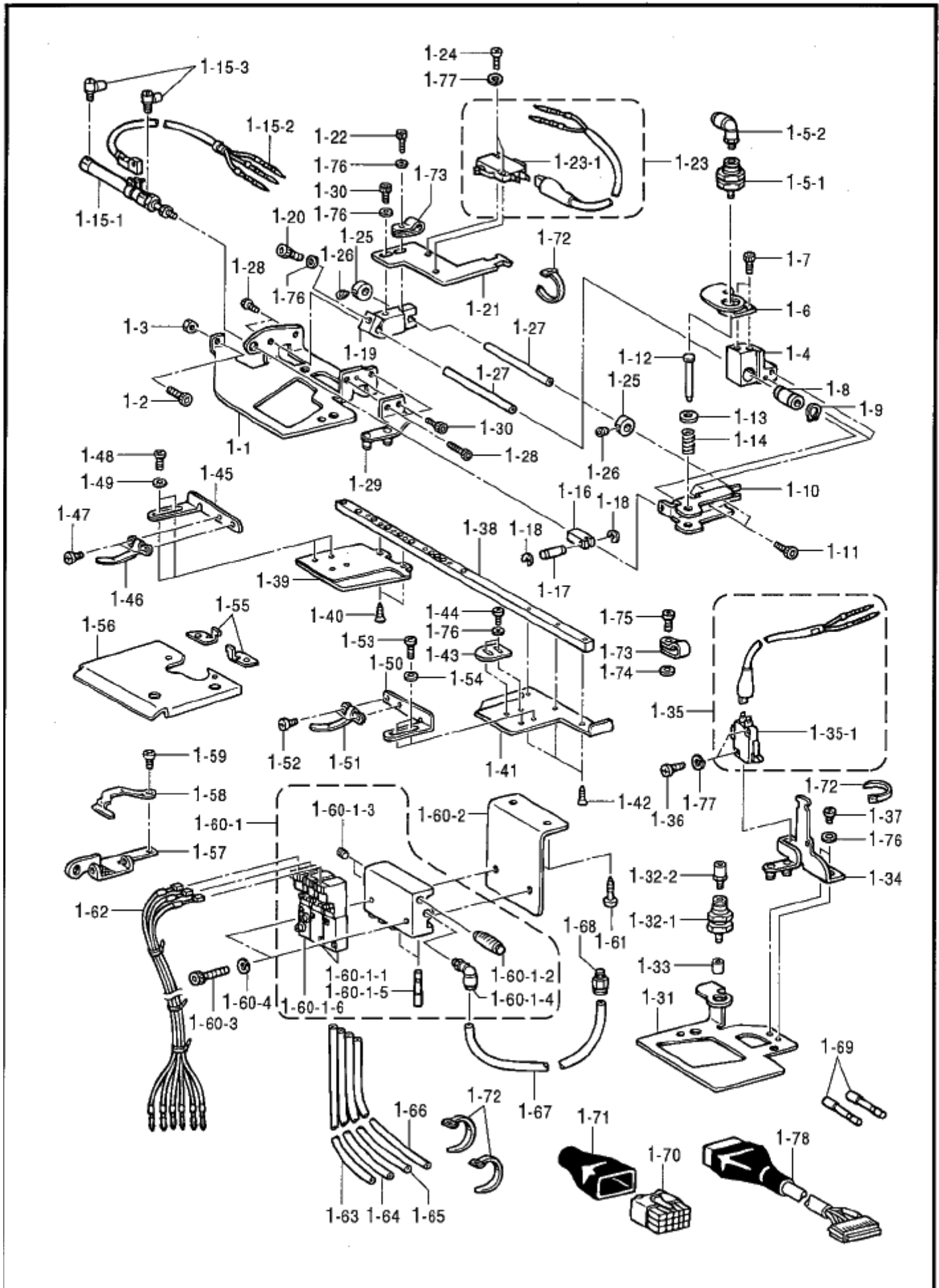


From the library of: Diamond Needle Corp

X . 布制御関係 / Cloth control system mechanism

| REF.NO | CODE | QTY | ヒンメイ | NAME OF PARTS | RM |
|--------|-----------|-----|--------------------------------|--|----|
| 1 | S44279101 | 1 | <L1,L2,L5用> 981インデクサーソクミ | <For L1,L2,L5> FLY INDEXER ASSY, 981 | |
| 1-41 | S43809001 | 1 | ヌノクリイタR-L1L2 | CLOTH FEED PLATE, ;R-L1,L2 | |
| 1 | S44281101 | 1 | <L3,L4,L6,L7用> 981インデクサーソクミ | <For L3,L4,L6,L7> FLY INDEXER ASSY, 981 | |
| 1-41 | S42139101 | 1 | ヌノクリイタR | CLOTH FEED PLATE, R | |
| 1-1 | S42111101 | 1 | クリイタイル | FEED BASE, L | |
| 1-2 | 018501636 | 1 | アホネ M5X16 | BOLT, SOCKET M5X16 | |
| 1-3 | 021500216 | 1 | 2シユナツト5 | NUT, 2 M5 | |
| 1-4 | S42112100 | 1 | クリイタウツロツク | FEED MOVABLE BLOCK | |
| 1-5 | S42113000 | 1 | シリンダ 10X5エルボクミ | CYLINDER ELBOW ASSY, 10X5 | |
| 1-5-1 | S42114000 | 1 | シリンダ 10X5 | CYLINDER, 10X5 | |
| 1-5-2 | S11426000 | 1 | エルボネユニオン4M5 | ELBOW UNION, 4M5 | |
| 1-6 | S42115101 | 1 | シリンダトリツクイタ | SETTING PLATE, ;CYLINDER | |
| 1-7 | 018401236 | 2 | アホネ M4X12 | BOLT, SOCKET M4X12 | |
| 1-8 | S42116000 | 1 | リアホネ線ハアリンク | LINEAR BALL BEARING | |
| 1-9 | 048120142 | 1 | トメワシクヨウC12 | RETAINING RING, EXTERNAL C12 | |
| 1-10 | S42117101 | 1 | チヤツクビンガイドイタ | GUIDE PLATE, ;C-PIN | |
| 1-11 | 018401236 | 2 | アホネ M4X12 | BOLT, SOCKET M4X12 | |
| 1-12 | S42118001 | 1 | チヤツクビン | PIN | |
| 1-13 | 026040136 | 1 | ヒラサカネコカタ4 | WASHER, PLAIN S 4 | |
| 1-14 | S42119001 | 1 | オシハネ | SPRING | |
| 1-15 | S42120100 | 1 | シリンダ 10X60クミ | CYLINDER ASSY, 10X60 | |
| 1-15-1 | S42121000 | 1 | シリンダ 10X60 | CYLINDER, 10X60 | |
| 1-15-2 | S42122000 | 1 | シリンダセンサ | SENSOR, ;CYLINDER | |
| 1-15-3 | S12150000 | 2 | ホースエルボ M-5HL-4 | TUBE ELBOW, M-5HL-4 | |
| 1-16 | S42123001 | 1 | シリンダロツト | CYLINDER ROD | |
| 1-17 | S42124001 | 1 | シリンダロツトピン | ROD PIN, ;CYLINDER | |
| 1-18 | 048030342 | 2 | トメワE3 | RETAINING RING, E3 | |
| 1-19 | S42125100 | 1 | クリイタシフロツク | STOPPER BLOCK | |
| 1-20 | 018401636 | 1 | アホネ M4X16 | BOLT, SOCKET M4X16 | |
| 1-21 | S42126101 | 1 | スイッチトリツクイタ | SETTING PLATE, ;SWITCH | |
| 1-22 | 018401236 | 1 | アホネ M4X12 | BOLT, SOCKET M4X12 | |
| 1-23 | S42127000 | 1 | リミットスイッチクミL | LIMIT SWITCH ASSY, L | |
| 1-23-1 | S36261000 | 1 | スイッチVXロレバ- | MICRO SWITCH, VX ;R-LEVER | |
| 1-24 | 062301414 | 2 | ナハ M3X14 | SCREW, PAN M3X14 | |
| 1-25 | S24325001 | 2 | セットカラー | SET SCREW COLLAR | |
| 1-26 | 014400532 | 2 | アホネ M4X5 | SET SCREW, SOCKET (CP) M4X5 | |
| 1-27 | S42128101 | 2 | クリイタイトシク | GUIDE SHAFT, ;FEED | |
| 1-28 | 018401236 | 4 | アホネ M4X12 | BOLT, SOCKET M4X12 | |
| 1-29 | S42129101 | 1 | クリイタウカイトクミ | FEED BAR GUIDE ASSY, L | |
| 1-30 | 018400836 | 2 | アホネ M4X8 | BOLT, SOCKET M4X8 | |
| 1-31 | S42132001 | 1 | クリイタイル | FEED BASE, R | |
| 1-32 | S42133000 | 1 | シリンダ 10X5クミ | CYLINDER ASSY, 10X5 | |
| 1-32-1 | S42114000 | 1 | シリンダ 10X5 | CYLINDER, 10X5 | |
| 1-32-2 | S11433000 | 1 | ホースニツフ M4M5 | HOSE NIPPLE, 4M5 | |
| 1-33 | S05356000 | 1 | ホタンサヤIA | BUTTON CLAMP, A | |
| 1-34 | S42134101 | 1 | クリイタウカイトクミ | FEED BAR GUIDE ASSY, R | |
| 1-35 | S42136000 | 1 | リミットスイッチクミR | LIMIT SWITCH ASSY | |
| 1-35-1 | S36261000 | 1 | スイッチVXロレバ- | MICRO SWITCH, VX ;R-LEVER | |
| 1-36 | 062301414 | 2 | ナハ M3X14 | SCREW, PAN M3X14 | |
| 1-37 | 060400516 | 2 | ハイント M4X5 | SCREW, BIND M4X5 | |
| 1-38 | S42137001 | 1 | ヌノクリイタウ | CLOTH FEED BAR | |
| 1-39 | S42138101 | 1 | ヌノクリイタL | CLOTH FEED PLATE, L | |
| 1-40 | 003300812 | 2 | サラネシ 3X8 | SCREW, FLAT M3X8 | |
| 1-42 | 003300812 | 3 | サラネシ 3X8 | SCREW, FLAT M3X8 | |
| 1-43 | S42140100 | 1 | ヌノセットガイドタテ | CLOTH SET GUIDE, ;VERTICAL | |
| 1-44 | 060400516 | 2 | ハイント M4X5 | SCREW, BIND M4X5 | |
| 1-45 | S42141100 | 1 | ヌノセットガイドヨコ | CLOTH SET GUIDE, L ;HORIZONTAL | |

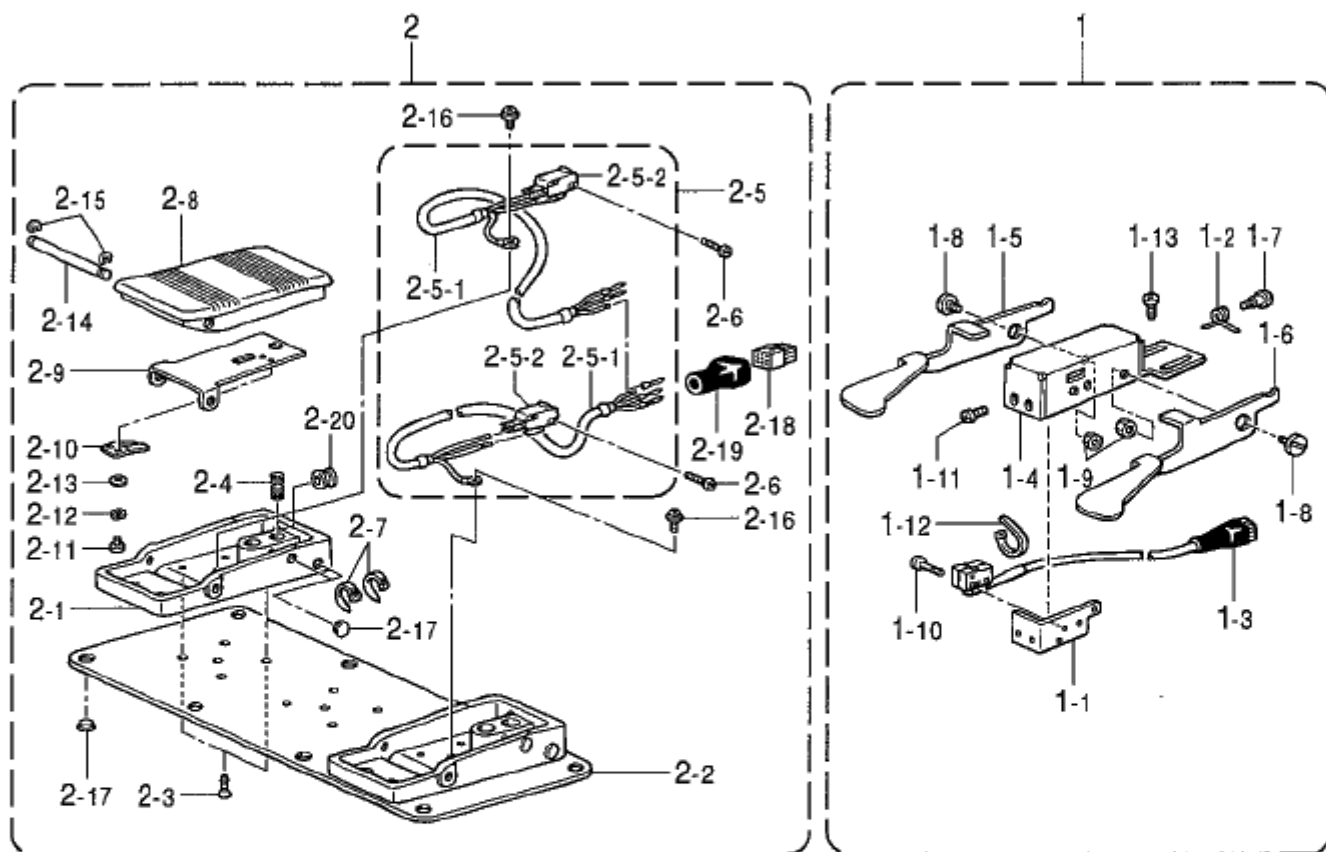
X. 布制御関係 / Cloth control system mechanism



From the library of: Diamond Needle Corp

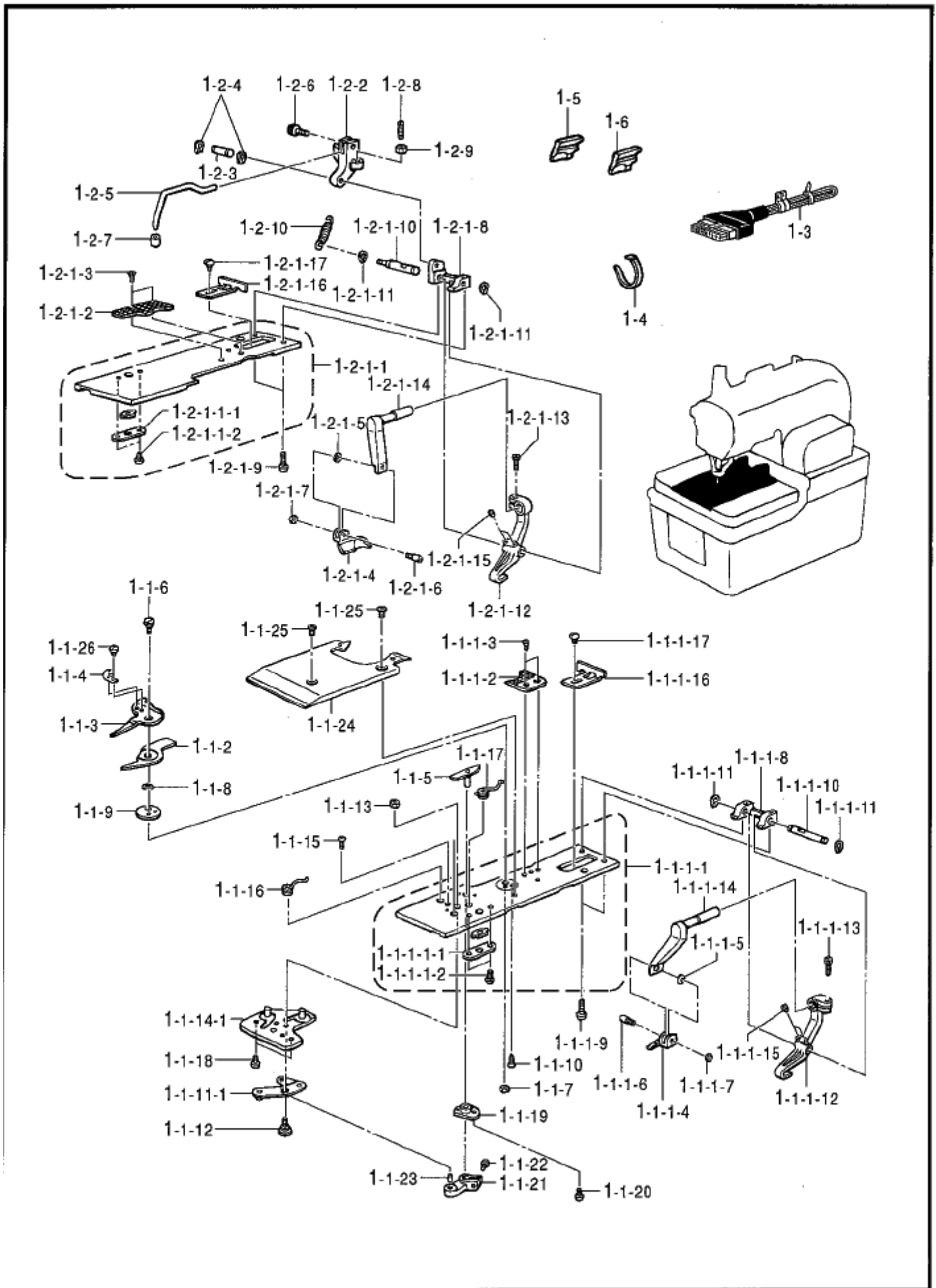
X. 布制御関係 / Cloth control system mechanism

| REF.NO | CODE | Q'TY | ヒンメイ | NAME OF PARTS | RM |
|----------|-----------|------|---|--------------------------------|----|
| 1-46 | S42143100 | 1 | イハネ | SPRING, PLATE | |
| 1-47 | 060300416 | 2 | ハイント ³ X4 | SCREW, BIND M3X4 | |
| 1-48 | 060400416 | 2 | ハイント ⁴ M4X4 | SCREW, BIND M4X4 | |
| 1-49 | 025040234 | 2 | ヒラサ ^カ ネチヨウ4 | WASHER, PLAIN M 4 | |
| 1-50 | S42142100 | 1 | ヌ/セツカ ^ト ヨコR | CLOTH SET GUIDE, R ;HORIZONTAL | |
| 1-51 | S42143100 | 1 | イハネ | SPRING, PLATE | |
| 1-52 | 060300416 | 2 | ハイント ³ X4 | SCREW, BIND M3X4 | |
| 1-53 | 060400416 | 2 | ハイント ⁴ M4X4 | SCREW, BIND M4X4 | |
| 1-54 | 025040234 | 2 | ヒラサ ^カ ネチヨウ4 | WASHER, PLAIN M 4 | |
| 1-55 | S42144101 | 2 | プレートサI | PLATE PRESSER, I | |
| 1-56 | S42145001 | 1 | サIプレートI | PRESSER PLATE, I | |
| 1-57 | S41451001 | 1 | ウイトサIサI | UPPER THREAD PRESSER SUPPORT | |
| 1-58 | S41452000 | 1 | ウイトサIイ | UPPER THREAD PRESSER PLATE | |
| 1-59 | 062350516 | 1 | ナ ^コ 3. 5X5 | SCREW, PAN M3.5X5 | |
| 1-60 | S42146201 | 1 | バルブ ^{ユニツクミ} | VALVE UNIT SET | |
| 1-60-1 | S42147201 | 1 | バルブ ^{ユニツクミ} | VALVE UNIT ASSY | |
| 1-60-1-1 | S39115100 | 2 | バルブ ^{VQZ2151-5} | VALVE, VQZ2151-5 | |
| 1-60-1-2 | 140682001 | 1 | サイレンサ | SILENCER | |
| 1-60-1-3 | 153274001 | 2 | 1/8 ^メ セ | CAP, 1/8 | |
| 1-60-1-4 | S01542000 | 1 | エルボ ^{ユニオン} 61 | ELBOW UNION, 61 | |
| 1-60-1-5 | S04897000 | 2 | プラグ ⁴ | PLUG, 4 | |
| 1-60-1-6 | S39116100 | 1 | バルブ ^{VQZ2151S-5} | VALVE, VQZ2151S-5 | |
| 1-60-2 | S42148101 | 1 | バルブ ^{トリツクイ} | SETTING PLATE, ;VALVE | |
| 1-60-3 | 018503036 | 2 | アホ ^{ボルト} 5X30 | BOLT, SOCKET M5X30 | |
| 1-60-4 | 028050243 | 2 | ハ ^{ネサ} カ ^ネ 2-5 | WASHER, SPRING 2-5 | |
| 1-61 | 032422003 | 2 | マルモク ^ネ 4. 1X20 | WOOD SCREW, ROUND M4.1X20 | |
| 1-62 | S42149000 | 1 | バルブ ^{ハーネス} | VALVE HARNESS | |
| 1-63 | S42150100 | 1 | ア ^ホ ホ ^ス 4X2. 5-50 | AIR TUBE, 4X2.5-50 L=1500 | |
| 1-64 | S42151100 | 1 | ア ^ホ ホ ^ス 4X2. 5-51 | AIR TUBE, 4X2.5-51 L=1500 | |
| 1-65 | S42152100 | 1 | ア ^ホ ホ ^ス 4X2. 5-52 | AIR TUBE, 4X2.5-52 L=1550 | |
| 1-66 | S42153000 | 1 | ア ^ホ ホ ^ス 4X2. 5-53 | AIR TUBE, 4X2.5-53 L=1900 | |
| 1-67 | S42154000 | 1 | ア ^ホ ホ ^ス 6X4 | AIR TUBE, 6X4 L=850 | |
| 1-68 | S01522000 | 1 | ハ ^フ ユニオン | HALF UNION | |
| 1-69 | S04897000 | 2 | プラグ ⁴ | PLUG, 4 | |
| 1-70 | S42157000 | 1 | コネクタ ^{5025-15R1} | CONNECTOR, 5025-15RT | |
| 1-71 | S42158000 | 1 | コネクタ ^{キャップ} | CONNECTOR CAP | |
| 1-72 | S04557000 | 8 | バンタイ ^{PLT1M} | BAND, PLT1M | |
| 1-73 | S00480000 | 2 | コト ^{ホルダ} 5 | CORD HOLDER, 5N | |
| 1-74 | 025060236 | 1 | ヒラサ ^カ ネチヨウ6 | WASHER, PLAIN M 6 | |
| 1-75 | 062401616 | 1 | ナ ^コ 4X16 | SCREW, PAN M4X16 | |
| 1-76 | 025040234 | 7 | ヒラサ ^カ ネチヨウ4 | WASHER, PLAIN M 4 | |
| 1-77 | 028030243 | 4 | ハ ^{ネサ} カ ^ネ 2-3 | WASHER, SPRING 2-3 | |
| 1-78 | S43359000 | 1 | インデ ^{クサ} ヨウケイコト | INDEXER CORD | |



Y. 踏板関係 / Foot switch pedal mechanism

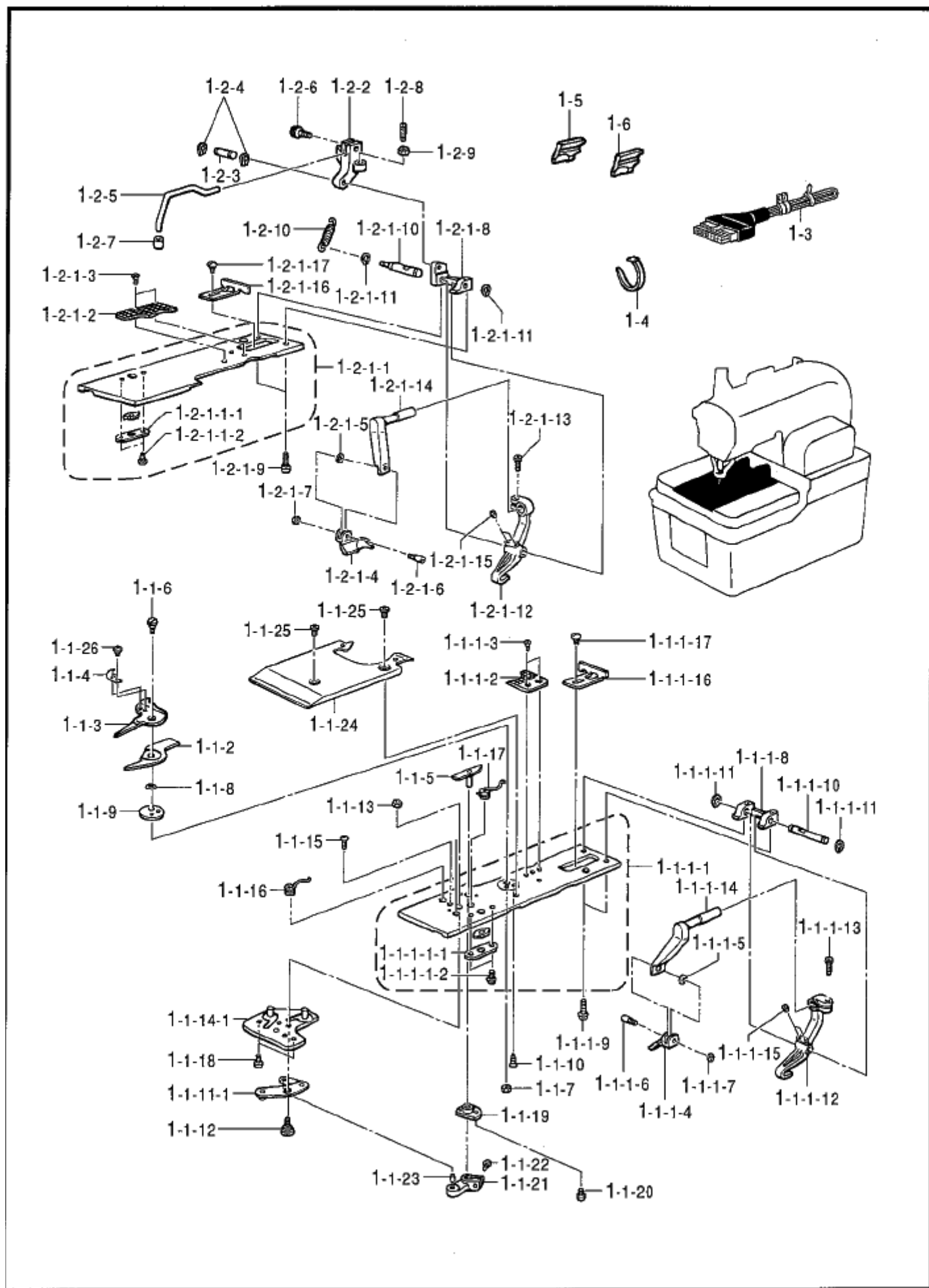
| REF.NO | CODE | Q'TY | 品名 | NAME OF PARTS | RM |
|--------|-----------|------|---|----------------------------------|----|
| 1 | S43346001 | 1 | テトスイッチカミB | HAND START SWITCH ASSY, B | |
| 1-1 | S39913001 | 1 | スイッチトリツカイ | SETTING PLATE, ;SWITCH | |
| 1-2 | S39914001 | 1 | スイッチレバ ^ハ - ^ハ ネ | SPRING, ;SWITCH LEVER | |
| 1-3 | S43345001 | 1 | テトスイッチB | HAND START SWITCH, B | |
| 1-4 | S39910001 | 1 | スイッチカ ^ハ - | SWITCH COVER | |
| 1-5 | S39911001 | 1 | スイッチレバ ^ハ -L | SWITCH LEVER, L | |
| 1-6 | S39912001 | 1 | スイッチレバ ^ハ -R | SWITCH LEVER, R | |
| 1-7 | S34922101 | 1 | タ ^ン ネシ ^ン M4 | SHOULDER SCREW, M4 | |
| 1-8 | S34966001 | 2 | タ ^ン ネシ ^ン M4 | SHOULDER SCREW, M4 | |
| 1-9 | 021400202 | 3 | 2 ^シ ユナツト4 | NUT, 2 M4 | |
| 1-10 | 146124001 | 2 | シメネシ ^ン 2. 38 | SCREW, SM2.38 | |
| 1-11 | 060300616 | 2 | ハ ^ン イント ^ン 3X6 | SCREW, BIND M3X6 | |
| 1-12 | S04557000 | 1 | ハ ^ン タイPLT1M | BAND, PLT1M | |
| 1-13 | 060400816 | 2 | ハ ^ン イント ^ン 4X8 | SCREW, BIND M4X8 | |
| | | | <-52, フライインデクサー仕様> | <-52, Fly indexer specification> | |
| 2 | S42838101 | 1 | 2 ^レ ンフツト2SW | 2-PEDAL FOOT SWITCH, 2 | |
| 2-1 | S38166000 | 2 | フツト ^ハ タル ^タ イ | FOOT PEDAL BASE | |
| 2-2 | S42867001 | 1 | フミ ^イ タ ^キ ヨイ ^タ | TREADLE AUXILIARY PLATE | |
| 2-3 | 004400603 | 4 | フサ ^コ ネシ ^ン 4X6 | SCREW, FLAT M4X6 | |
| 2-4 | S38170001 | 2 | フツト ^ハ タル ^ハ ネ | SPRING, COMPRESSION | |
| 2-5 | S38029000 | 1 | 2 ^レ ンフツトSW ^ハ -ネスクミ | 2-PEDAL FOOT SW HARNESS ASSY | |
| 2-5-1 | S38030000 | 2 | 2 ^レ ンフツトSW ^ハ -ネス | 2-PEDAL FOOT SW HARNESS | |
| 2-5-2 | S36260000 | 2 | スイッチVX ^ハ ピン ^ホ タン | MICRO SWITCH, VX :PIN BUTTON | |
| 2-6 | 062301205 | 4 | ナ ^ハ コ3X12 | SCREW, PAN M3X12 | |
| 2-7 | 228475000 | 10 | ケツク ^ハ ント ^ン 1. 9X8 | FASTENING BAND, 1.9X80 | |
| 2-8 | S38174000 | 2 | フツト ^ハ タル | FOOT PEDAL | |
| 2-9 | S38175001 | 2 | ハ ^タ ル ^ホ コ ^イ タ | PROTECTION PLATE, PEDAL | |
| 2-10 | S38176101 | 2 | スイッチ ^オ サ ^イ ハ ^ネ | SPRING, PLATE | |
| 2-11 | 002300403 | 4 | ナ ^ハ コ3X4 | SCREW, PAN M3X4 | |
| 2-12 | 028030246 | 4 | ハ ^ネ サ ^カ ネ ² -3 | WASHER, SPRING 2-3 | |
| 2-13 | 025030236 | 4 | ヒラサ ^カ ネ ^チ ユ ³ | WASHER, PLAIN M 3 | |
| 2-14 | S38177001 | 2 | フツト ^ハ タル ^シ ク | SHAFT, F-PEDAL | |
| 2-15 | 048050346 | 4 | ト ^メ ワE5 | RETAINING RING, E5 | |
| 2-16 | 052400606 | 2 | ナ ^ハ コ ^ハ ネ ^ヒ ラ4X6 | SCREW, PAN (S/P WASHER) M4X6 | |
| 2-17 | 117936001 | 12 | ゴ ^ム セン9. 4 | RUBBER CAP, 9.4 | |
| 2-18 | S38180000 | 1 | コネク ^タ 172169-1 | CONNECTOR, 172169-1 | |
| 2-19 | S38060000 | 1 | コネク ^タ キヤツ ^ツ 18X19 | CONNECTOR CAP, 18X19 | |
| 2-20 | S38059000 | 2 | ク ^ロ メツトNG79F | RUBBER CAP, NG79F | |



From the library of: Diamond Needle Corp

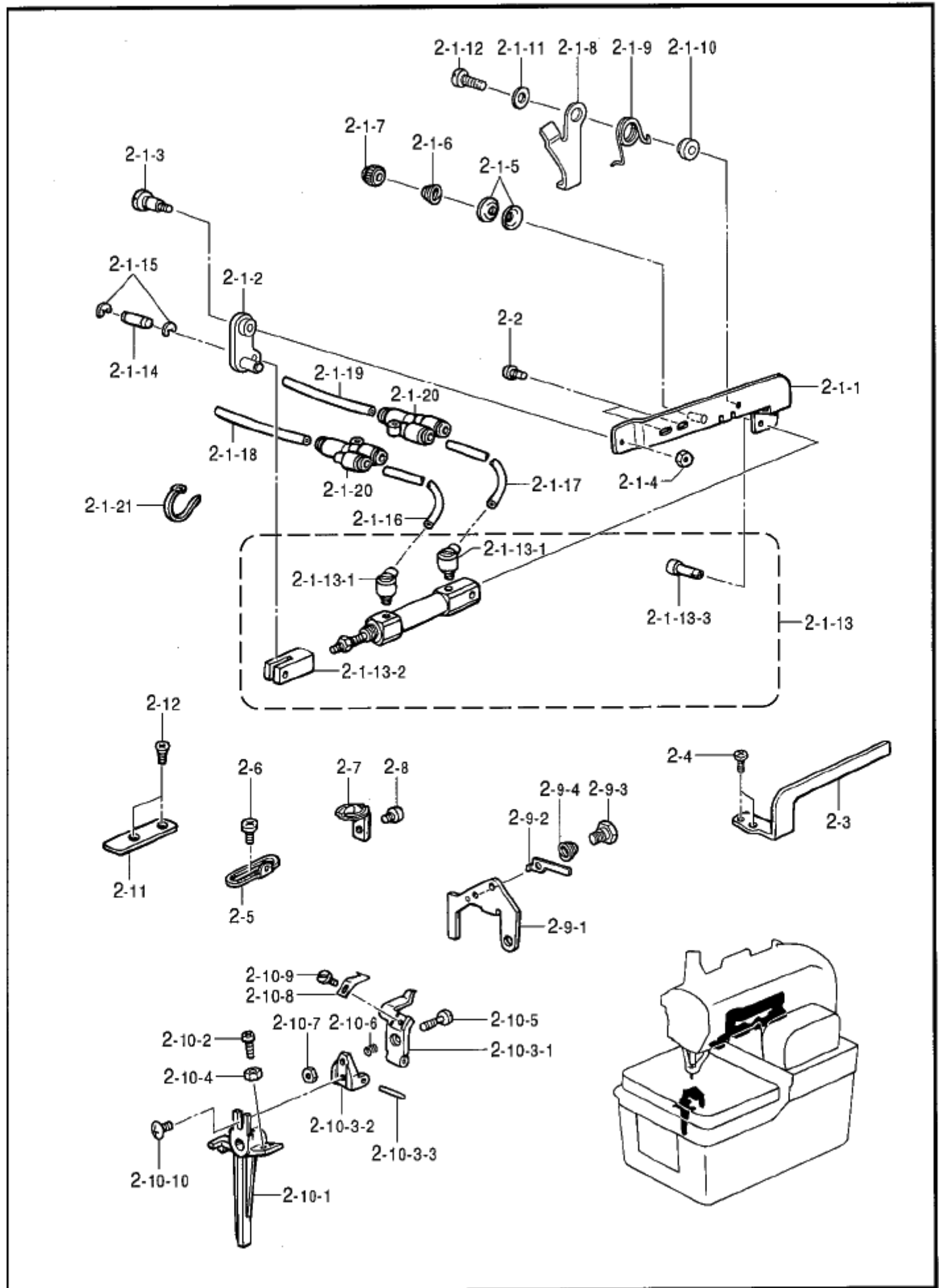
AA1 . 付属装置関係 / Attachment set

| REF.NO | CODE | Q'TY | ヒンメイ | NAME OF PARTS | RM |
|-----------|-----------|------|------------------------------------|---|----|
| 1 | ※ | 1 | クミカ7°ヒンペツ(L※) | EXCHANGE PARTS SET, L※ | |
| 1-1 | ※ | 1 | L※プレートRクミ | L※ PLATE ASSY, R | |
| 1-1-1 | ※ | 1 | オIプレートJR※ソクミ | WORK CLAMP PLATE SET, JR※ | |
| 1-1-1-1 | S37729101 | 1 | <L1-L4 14-30mm> ヌ/オI7°プレートJRクミ | <L1-L4 14-30mm> WORK CLAMP PLATE ASSY, JR | |
| 1-1-1-1 | S40828001 | 1 | <L5-L7 28-40mm> ヌ/オI7°プレートJRクミB | <L5-L7 28-40mm> WORK CLAMP PLATE ASSY, JR ;B | |
| 1-1-1-1-1 | S35315001 | 1 | ヒラキカクマ | SLIDE BLOCK, ;OPENING | |
| 1-1-1-1-2 | 060020416 | 2 | ハ°イント°M2X4 | SCREW, BIND M2X4 | |
| 1-1-1-2 | ※ | 1 | ハIイ丸※R | NEEDLE PLATE, R L※ | |
| 1-1-1-3 | S06696004 | 2 | サコネシ°3X6 | SCREW, FLAT M3X6 | |
| 1-1-1-4 | ※ | 1 | ヌ/オIIR-JL※ | WORK CLAMP, R-J L※ | |
| 1-1-1-5 | S35236000 | 1 | マ°サ°カ°ネ3.2 | WASHER, BENDING 3.2 | |
| 1-1-1-6 | S35235001 | 1 | クランプ°サIヒ°ン | SUPPORT PIN, ;CLAMP | |
| 1-1-1-7 | 021300302 | 1 | 3シユナツト3 | NUT, 3 M3 | |
| 1-1-1-8 | S35238001 | 1 | クランプ°シ°クウケ | SHAFT HOLDER, ;CLAMP | |
| 1-1-1-9 | 062401016 | 2 | ハ°コ4X10 | SCREW, PAN M4X10 | |
| 1-1-1-10 | S35237001 | 1 | クランプ°シテン°ク | FULCRUM SHAFT, ;CLAMP | |
| 1-1-1-11 | 048050142 | 2 | トメワシ°クヨウC5 | RETAINING RING, C5 | |
| 1-1-1-12 | S35234201 | 1 | クランプ°レハ°R | CLAMP LEVER, R | |
| 1-1-1-13 | 018501236 | 1 | アナホ°ネト5X12 | BOLT, SOCKET M5X12 | |
| 1-1-1-14 | S37695001 | 1 | <L1-L4 14-30mm> クランプ°ア°IR-J | <L1-L4 14-30mm> CLAMP ARM, R-J | |
| 1-1-1-14 | S40826001 | 1 | <L5-L7 28-40mm> クランプ°ア°IR-J-B | <L5-L7 28-40mm> CLAMP ARM, R-J-B | |
| 1-1-1-15 | 014400532 | 2 | アナホ°ミ4X5 | SET SCREW, SOCKET (CP) M4X5 | |
| 1-1-1-16 | S35347100 | 1 | ヌ/カ°イト°R | CLOTH GUIDE, R | |
| 1-1-1-17 | 060350616 | 1 | ハ°イント°3.5X6 | SCREW, BIND M3.5X6 | |
| 1-1-2 | ※ | 1 | イト°ウ丸※R | MOVABLE KNIFE, R L※ | |
| 1-1-3 | ※ | 1 | イト°ウ丸※L | MOVABLE KNIFE, L L※ | |
| 1-1-4 | ※ | 1 | イトサハ°キL※ | THREAD HANDLER, L※ | |
| 1-1-5 | ※ | 1 | イト°ウウツ°ウカL※ | MOVABLE KNIFE DRIVING CAM, L※ | |
| 1-1-6 | S37660101 | 1 | ダンネシ°M4 | SHOULDER SCREW, M4 | |
| 1-1-7 | 021400202 | 1 | 2シユナツト4 | NUT, 2 M4 | |
| 1-1-8 | S37654000 | 1 | ナミサ°ガ°ネ | WASHER, WAVE | |
| 1-1-9 | S37655101 | 1 | ヌササIサ°ガ°ネ | WASHER, ;KNIFE SUPPORT | |
| 1-1-10 | 141542001 | 2 | サラネシ°3.18 | SCREW 3.18 | |
| 1-1-11-1 | S37656001 | 1 | イトキリリンクレハ°-Jクミ | T-TRIMMER LINK LEVER ASSY, J | |
| 1-1-12 | S34881001 | 1 | ダンネシ°M4 | SHOULDER SCREW, M4 | |
| 1-1-13 | 021400202 | 1 | 2シユナツト4 | NUT, 2 M4 | |
| 1-1-14-1 | S37820001 | 1 | リンクシテン°プレートクミ | LINK FULCRUM PLATE ASSY | |
| 1-1-15 | 062400616 | 2 | ハ°コM4X6 | SCREW, PAN M4X6 | |
| 1-1-16 | S37652001 | 1 | イト°シハ°ネL | SPRING, L TWIST | |
| 1-1-17 | S37653001 | 1 | イト°シハ°ネR | SPRING, R TWIST | |
| 1-1-18 | 062300416 | 2 | ハ°コM3X4 | SCREW, PAN M3X4 | |
| 1-1-19 | S34906100 | 1 | イトキリウテ°メタル | BUSH, ;TR TRIMMER ARM | |
| 1-1-20 | 062260612 | 2 | ハ°コ2.6X6 | SCREW, PAN M2.6X6 | |
| 1-1-21 | S37659001 | 1 | イトキリレハ°-ウテ°B | THREAD TRIMMER LEVER ARM, B | |
| 1-1-22 | S21716001 | 1 | ホ°タンヘッド°ネシ°4X1 | SCREW, BUTTON HEAD M4X10 | |
| 1-1-23 | S37858000 | 1 | ニト°ル°ン4X8 | NEEDLE PIN, 4X8 | |
| 1-1-24 | S56025001 | 1 | オIプレートU | PRESSER PLATE, U | |
| 1-1-25 | 060400516 | 2 | ハ°イント°M4X5 | SCREW, BIND M4X5 | |
| 1-1-26 | 153787001 | 2 | シメネシ°2.38 | SCREW, SM2.38 | |



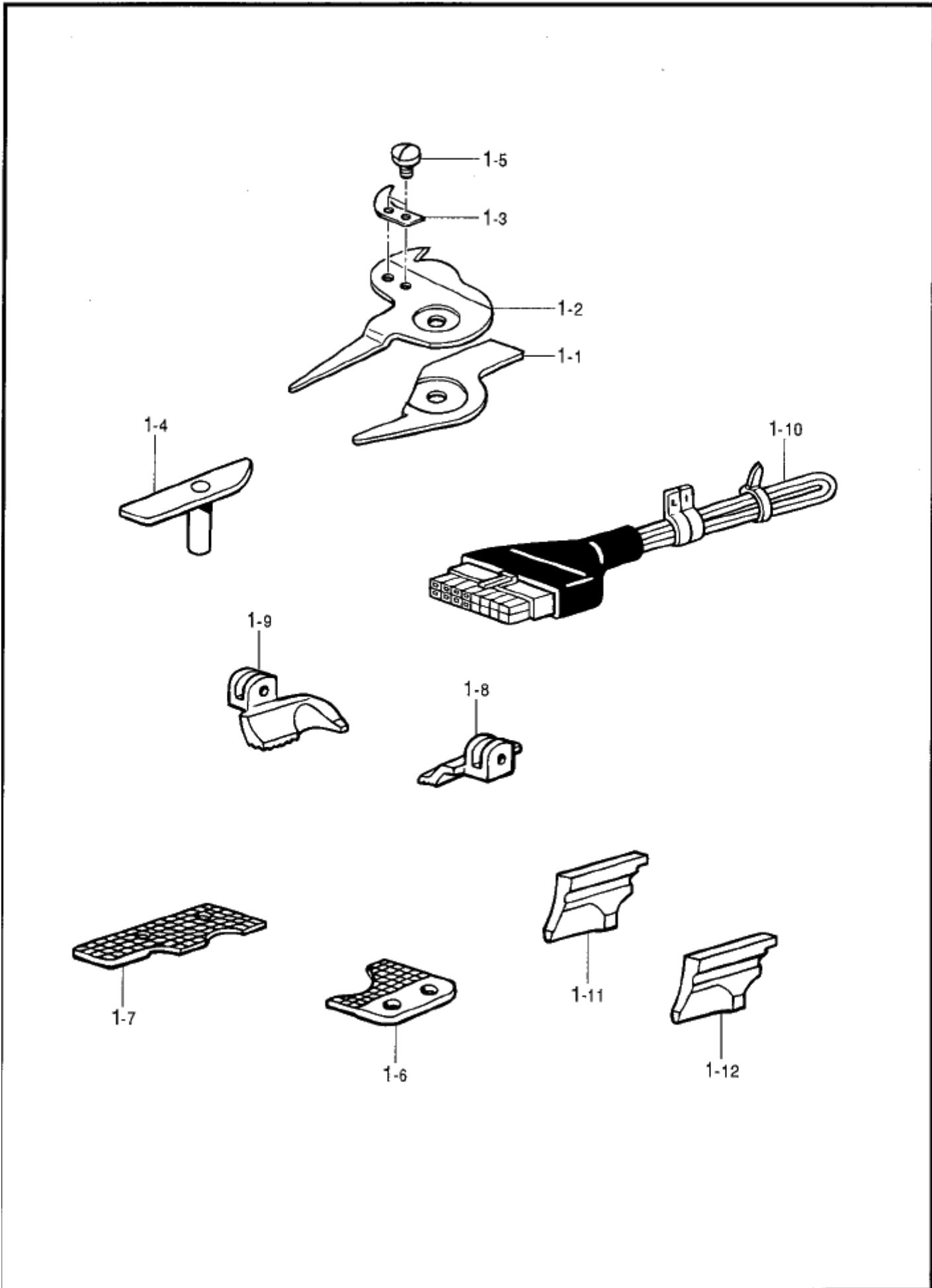
AA1 . 付属装置関係 / Attachment set .

| REF.NO | CODE | QTY | ヒンメイ | NAME OF PARTS | RM |
|-----------|-----------|-----|--------------------------------|--|----|
| 1-2 | ※ | 1 | L※プレートLクミ | L※ PLATE ASSY, L | |
| 1-2-1 | ※ | 1 | サアプレートJL※ソウクミ | WORK CLAMP PLATE SET, J L※ | |
| 1-2-1-1 | S37730001 | 1 | <L1-L4 14-30mm> サアプレートJLクミ | <L1-L4 14-30mm> WORK CLAMP PLATE ASSY, JL | |
| 1-2-1-1 | S35310001 | 1 | <L5-L7 28-40mm> ヌオサアプレートLクミ | <L5-L7 28-40mm> WORK CLAMP PLATE ASSY, L | |
| 1-2-1-1-1 | S35316001 | 1 | サコマサエイタ | SUPPORT PLATE, ;S-BLOCK | |
| 1-2-1-1-2 | 060020416 | 2 | バインドM2X4 | SCREW, BIND M2X4 | |
| 1-2-1-2 | ※ | 1 | ハリイタL※ | NEEDLE PLATE, L L※ | |
| 1-2-1-3 | S06696004 | 2 | サコネジ 3X6 | SCREW, FLAT M3X6 | |
| 1-2-1-4 | ※ | 1 | ヌオサアL-JL※ | WORK CLAMP, L-J L※ | |
| 1-2-1-5 | S35236000 | 1 | マサカネ3.2 | WASHER, BENDING 3.2 | |
| 1-2-1-6 | S35235001 | 1 | クランプサビオン | SUPPORT PIN, ;CLAMP | |
| 1-2-1-7 | 021300302 | 1 | 3シユナツ3 | NUT, 3 M3 | |
| 1-2-1-8 | S37712001 | 1 | クランプシクウケ | CLAMP SHAFT HOLDER | |
| 1-2-1-9 | 062401016 | 2 | ハコ4X10 | SCREW, PAN M4X10 | |
| 1-2-1-10 | S37711001 | 1 | クランプシテシク | CLAMP FULCRUM SHAFT | |
| 1-2-1-11 | 048050142 | 2 | トメワシクヨウC5 | RETAINING RING, C5 | |
| 1-2-1-12 | S35233201 | 1 | クランプレバL | CLAMP LEVER, L | |
| 1-2-1-13 | 018501236 | 1 | アホト5X12 | BOLT, SOCKET M5X12 | |
| 1-2-1-14 | S37694001 | 1 | <L1-L4 14-30mm> クランプアL-J | <L1-L4 14-30mm> CLAMP ARM, L-J | |
| 1-2-1-14 | S40827001 | 1 | <L5-L7 28-40mm> クランプアL-J-B | <L5-L7 28-40mm> CLAMP ARM, L-J-B | |
| 1-2-1-15 | 014400532 | 2 | アホトM4X5 | SET SCREW, SOCKET (CP) M4X5 | |
| 1-2-1-16 | S35348100 | 1 | ヌカイトL | CLOTH GUIDE, L | |
| 1-2-1-17 | 060350616 | 1 | バインド3.5X6 | SCREW, BIND M3.5X6 | |
| 1-2-2 | S37714001 | 1 | ホヨサエシテダイ | FULCRUM BRACKET, ;AUX.CLAMP | |
| 1-2-3 | S37713001 | 1 | ホヨサエシテシク | FULCRUM SHAFT, ;AUX.CLAMP | |
| 1-2-4 | 048050142 | 2 | トメワシクヨウC5 | RETAINING RING, C5 | |
| 1-2-5 | S37718000 | 1 | ホヨサエシテ | AUXILIARY CLAMP ARM | |
| 1-2-6 | 018401032 | 1 | アホト4X10 | BOLT, SOCKET M4X10 | |
| 1-2-7 | S05356000 | 1 | ホタンサIA | BUTTON CLAMP, A | |
| 1-2-8 | S08808001 | 1 | ストップネジ | STOPPER SCREW | |
| 1-2-9 | 021660102 | 1 | ナツ1シユ3.18 | NUT, 1 SM3.18 | |
| 1-2-10 | S37753001 | 1 | ホヨサエシテシハネ | SPRING, EXTENSION | |
| 1-3 | ※ | 1 | 981シヨウハーネスL1 | HARNESS, 981 L1 | |
| 1-4 | S04557000 | 1 | バンドPLT1M | BAND, PLT1M | |
| 1-5 | ※ | 1 | ハンマー | HAMMER | |
| 1-6 | ※ | 1 | ハンマー | HAMMER | |



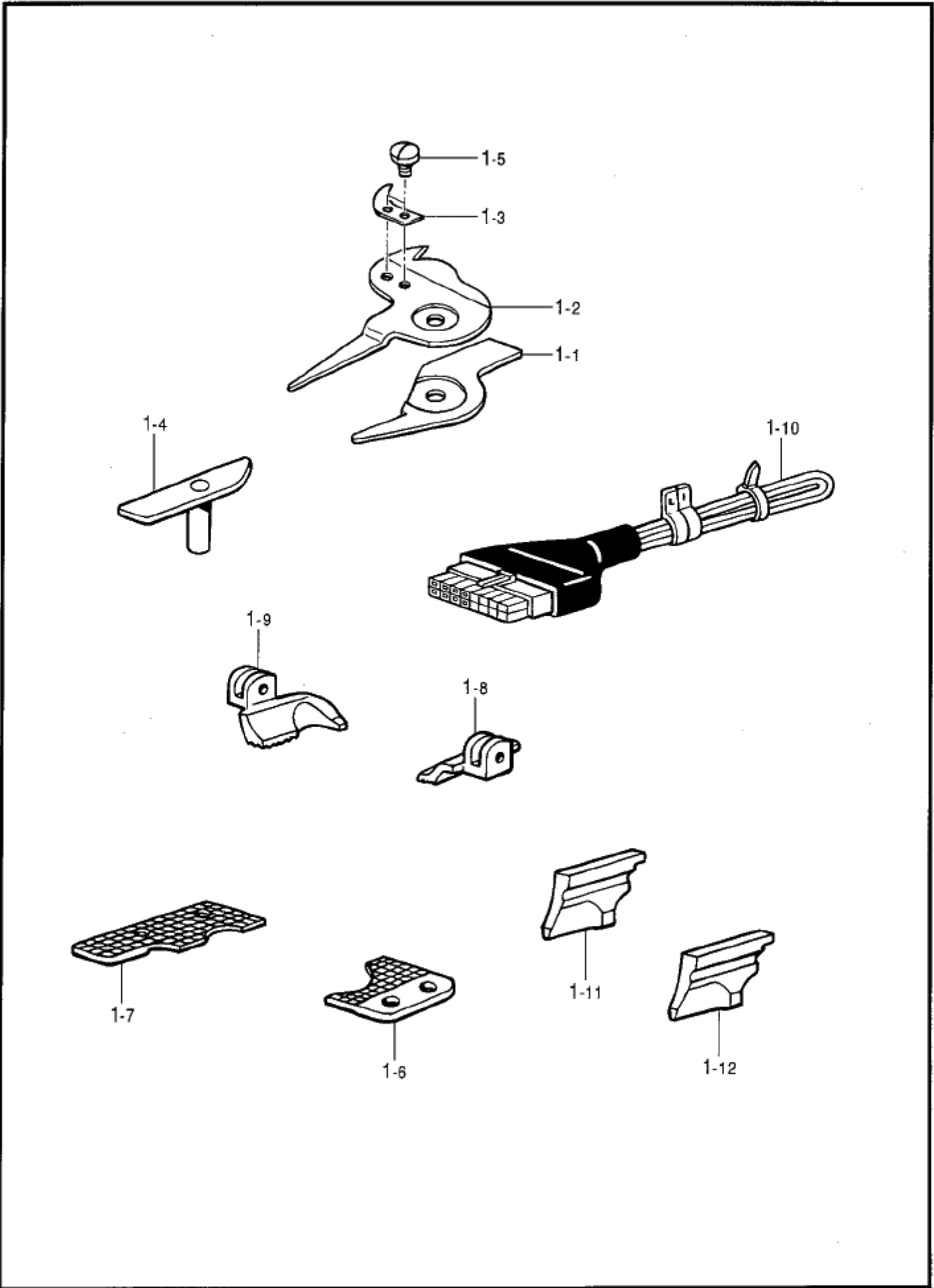
AA2 . 付属装置関係 / Attachment set .

| REF.NO | CODE | Q'TY | ヒンメイ | NAME OF PARTS | RM |
|----------|-----------|------|----------------|------------------------------|----|
| 2 | S38584001 | 1 | クミカブヒンクミ(-2) | EXCHANGE PARTS SET, -2 | |
| 2-1 | S38585001 | 1 | シリンダサエクミ | CYLINDER SUPPORT SET | |
| 2-1-1 | S37744001 | 1 | Fサエシリンダサエクミ | CYLINDER SUPPORT ASSY | |
| 2-1-2 | S37717101 | 1 | ホシヨサエリンククミ | AUX. CLAMP LINK ASSY | |
| 2-1-3 | S34922101 | 1 | ダンネジ M4 | SHOULDER SCREW, M4 | |
| 2-1-4 | 021400202 | 1 | 2シユナツト4 | NUT, 2 M4 | |
| 2-1-5 | 144504001 | 2 | トアンナイサテ | DISC, THREAD GUIDE | |
| 2-1-6 | 154562001 | 1 | プレンジョンハネ | SPRING, B :PRE-TENSION | |
| 2-1-7 | 155510001 | 1 | トチヨウシナツト | TENSION NUT | |
| 2-1-8 | S51219001 | 1 | シイトルメイタ | TENSION RELEASE PLATE, ;GIMP | |
| 2-1-9 | S37749001 | 1 | シイトルメイタハネ | SPRING, TWIST | |
| 2-1-10 | S51220001 | 1 | カラ | COLLAR | |
| 2-1-11 | 025040332 | 1 | ヒラサガネ 4 | WASHER, PLAIN L 4 | |
| 2-1-12 | 062401212 | 1 | ハネコ4X12 | SCREW, PAN M4X12 | |
| 2-1-13 | S37737001 | 1 | シリンダ 10X15Jクミ | CYLINDER ASSY, 10X15J | |
| 2-1-13-1 | S12150000 | 2 | ホースエルボ M-5HL-4 | TUBE ELBOW, M-5HL-4 | |
| 2-1-13-2 | S35351001 | 1 | シリンダロツト | CYLINDER ROD | |
| 2-1-13-3 | S37866000 | 1 | クレビスピン | CLEVIS PIN | |
| 2-1-14 | S35305001 | 1 | シリンダロツトピン | ROD PIN, ;CYLINDER | |
| 2-1-15 | 048030342 | 2 | トメワ3 | RETAINING RING, E3 | |
| 2-1-16 | S37738000 | 1 | IA-ホース4X2.5-20 | AIR TUBE, 4X2.5-20 L=1350 | |
| 2-1-17 | S37739000 | 1 | IA-ホース4X2.5-21 | AIR TUBE, 4X2.5-21 L=1400 | |
| 2-1-18 | S37863000 | 1 | IA-ホース4X2.5-3J | AIR TUBE, 4X2.5-3J L=100 | |
| 2-1-19 | S37864000 | 1 | IA-ホース4X2.5-4J | AIR TUBE, 4X2.5-4J L=100 | |
| 2-1-20 | S12104000 | 2 | エオンア4 | UNION, Y 4 | |
| 2-1-21 | S04557000 | 1 | バンドPLT1M | BAND, PLT1M | |
| 2-2 | 062400812 | 2 | ハネコ4X8 | SCREW, PAN M4X8 | |
| 2-3 | S37750001 | 1 | シイトリアンナイJ | TR TAKE-UP GUIDE, J ;GIMP | |
| 2-4 | 062400812 | 2 | ハネコ4X8 | SCREW, PAN M4X8 | |
| 2-5 | S37697001 | 1 | シイトアンナイJ | THREAD GUIDE, J ;GIMP | |
| 2-6 | 062400812 | 1 | ハネコ4X8 | SCREW, PAN M4X8 | |
| 2-7 | S37752001 | 1 | スロートプレート1.8-J | THROAT PLATE, 1.8-J | |
| 2-8 | S35326001 | 1 | シメネジ M3.5 | SCREW, M3.5 | |
| 2-9 | S39109101 | 1 | シイトアンナイC-Jクミ | GIMP GUIDE ASSY, C-J | |
| 2-9-1 | S37696101 | 1 | シイトアンナイC-J | GIMP GUIDE, C-J | |
| 2-9-2 | S41252000 | 1 | シイトサエイタ-J | GIMP THREAD CLAMP PLATE, J | |
| 2-9-3 | 159113001 | 1 | ダンネジ 3.18 | SHOULDER SCREW, SM3.18 | |
| 2-9-4 | S35118001 | 1 | ハリトチヨウシハネ | TENSION SPRING | |
| 2-10 | S39108001 | 1 | レハートタイバクミ | LEVER BRACKET ASSY, B | |
| 2-10-1 | S37726001 | 1 | トキリレハートタイバ | T-TRIMMER LEVER BRACKET, B | |
| 2-10-2 | 062301016 | 1 | ハネコM3X10 | SCREW, PAN M3X10 | |
| 2-10-3 | S47512001 | 1 | シイトサエIJクミ | LOWER THREAD PRESSER ASSY, J | |
| 2-10-3-1 | S37720001 | 1 | シイトサエI | LOWER THREAD PRESSER | |
| 2-10-3-2 | S37721001 | 1 | シイトサエIタイ | LOWER THREAD PRESSER BRACKET | |
| 2-10-3-3 | 148407001 | 1 | ヨアンナイミゾピン | DOWEL PIN, L | |
| 2-10-4 | 021300302 | 1 | 3シユナツト3 | NUT, 3 M3 | |
| 2-10-5 | S37724001 | 1 | シメネジ 2.38 | SCREW, SM2.38 | |
| 2-10-6 | S37725001 | 1 | シイトサエIハネ | SPRING, COMPRESSION | |
| 2-10-7 | S47932001 | 1 | ナツト238-56 | NUT, SM2.38-56 | |
| 2-10-8 | S37723001 | 1 | ウツトウハB | MOVABLE KNIFE, B ;UPPER | |
| 2-10-9 | 105288001 | 1 | シメネジ 2.38 | SCREW, SM2.38 | |
| 2-10-10 | 060350616 | 1 | ハイント 3.5X6 | SCREW, BIND M3.5X6 | |
| 2-11 | S37693001 | 1 | プレートカイトイC | GUIDE PLATE, C | |
| 2-12 | S06696004 | 2 | フラコネジ 3X6 | SCREW, FLAT M3X6 | |



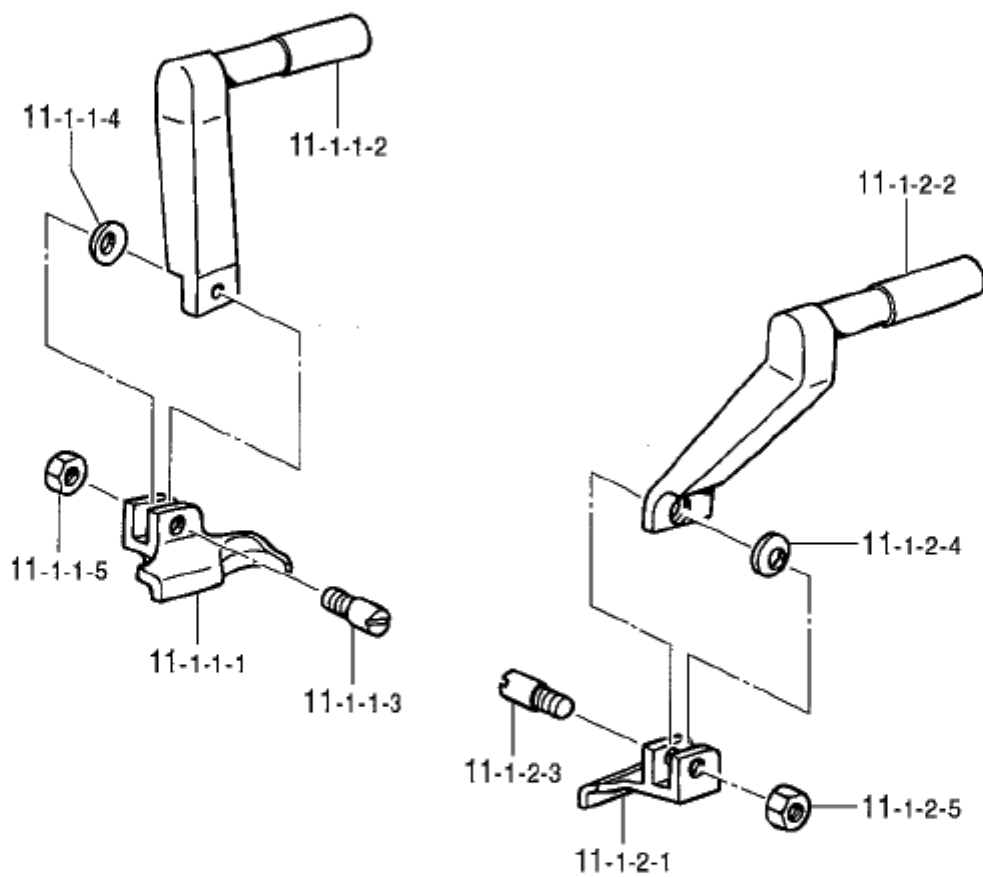
AA3 . 付属装置関係 / Attachment set .

| REF.NO | CODE | QTY | ヒンメイ | NAME OF PARTS | RM |
|--------|-----------|-----|--------------------------------------|-------------------------------|----|
| | | | <L1 14-18mm> | <L1 14-18mm> | |
| 1 | S44275001 | 1 | コウカンハ ^o -ツL1クミ | EXCHANGE PARTS ASSY, L1 | |
| 1-1 | S37673101 | 1 | ト ^o ウL1R | MOVABLE KNIFE, R L1 | |
| 1-2 | S37669101 | 1 | ト ^o ウL1L | MOVABLE KNIFE, L L1 | |
| 1-3 | S37665000 | 1 | トサハ ^o キL1 | THREAD HANDLER, L1 | |
| 1-4 | S37661101 | 1 | ト ^o ウハツ ^o ウカL1 | MOVABLE KNIFE DRIVING CAM, L1 | |
| 1-5 | 153787001 | 2 | シメネシ ^o 2.38 | SCREW, SM2.38 | |
| 1-6 | S37644101 | 1 | ハリイタL1R | NEEDLE PLATE, R L1 | |
| 1-7 | S37643201 | 1 | ハリイタL1L | NEEDLE PLATE, L L1 | |
| 1-8 | S37754001 | 1 | ヌノサヅR-JL1 | WORK CLAMP, R-J L1 | |
| 1-9 | S37755001 | 1 | ヌノサヅL-JL1 | WORK CLAMP, L-J L1 | |
| 1-10 | S43337000 | 1 | 981シヨウハ ^o ネスL1 | HARNES, 981 L1 | |
| 1-11 | S37702001 | 1 | ハンマ-S12 | HAMMER, S12 | |
| 1-12 | S37704001 | 1 | ハンマ-S16 | HAMMER, S16 | |
| | | | <L2 18-22mm> | <L2 18-22mm> | |
| 1 | S44276001 | 1 | コウカンハ ^o -ツL2クミ | EXCHANGE PARTS ASSY, L2 | |
| 1-1 | S37674101 | 1 | ト ^o ウL2R | MOVABLE KNIFE, R L2 | |
| 1-2 | S37670101 | 1 | ト ^o ウL2L | MOVABLE KNIFE, L L2 | |
| 1-3 | S37666000 | 1 | トサハ ^o キL2 | THREAD HANDLER, L2 | |
| 1-4 | S37662101 | 1 | ト ^o ウハツ ^o ウカL2 | MOVABLE KNIFE DRIVING CAM, L2 | |
| 1-5 | 153787001 | 2 | シメネシ ^o 2.38 | SCREW, SM2.38 | |
| 1-6 | S37646101 | 1 | ハリイタL2R | NEEDLE PLATE, R L2 | |
| 1-7 | S37645201 | 1 | ハリイタL2L | NEEDLE PLATE, L L2 | |
| 1-8 | S37690001 | 1 | ヌノサヅR-JL2 | WORK CLAMP, R-J L2 | |
| 1-9 | S37689001 | 1 | ヌノサヅL-JL2 | WORK CLAMP, L-J L2 | |
| 1-10 | S43338000 | 1 | 981シヨウハ ^o ネスL2 | HARNES, 981 L2 | |
| 1-11 | S37704001 | 1 | ハンマ-S16 | HAMMER, S16 | |
| 1-12 | S37706001 | 1 | ハンマ-S20 | HAMMER, S20 | |
| | | | <L3 22-26mm> | <L3 22-26mm> | |
| 1 | S44277001 | 1 | コウカンハ ^o -ツL3クミ | EXCHANGE PARTS ASSY, L3 | |
| 1-1 | S37675101 | 1 | ト ^o ウL3R | MOVABLE KNIFE, R L3 | |
| 1-2 | S37671101 | 1 | ト ^o ウL3L | MOVABLE KNIFE, L L3 | |
| 1-3 | S37667000 | 1 | トサハ ^o キL3 | THREAD HANDLER, L3 | |
| 1-4 | S37663101 | 1 | ト ^o ウハツ ^o ウカL3 | MOVABLE KNIFE DRIVING CAM, L3 | |
| 1-5 | 153787001 | 2 | シメネシ ^o 2.38 | SCREW, SM2.38 | |
| 1-6 | S37648101 | 1 | ハリイタL3R | NEEDLE PLATE, R L3 | |
| 1-7 | S37647101 | 1 | ハリイタL3L | NEEDLE PLATE, L L3 | |
| 1-8 | S37692001 | 1 | ヌノサヅR-JL3 | WORK CLAMP, R-J L3 | |
| 1-9 | S37691001 | 1 | ヌノサヅL-JL3 | WORK CLAMP, L-J L3 | |
| 1-10 | S43339000 | 1 | 981シヨウハ ^o ネスL3 | HARNES, 981 L3 | |
| 1-11 | S37706001 | 1 | ハンマ-S20 | HAMMER, S20 | |
| 1-12 | S37708001 | 1 | ハンマ-S24 | HAMMER, S24 | |
| | | | <L4 26-30mm> | <L4 26-30mm> | |
| 1 | S44278001 | 1 | コウカンハ ^o -ツL4クミ | EXCHANGE PARTS ASSY, L4 | |
| 1-1 | S37676101 | 1 | ト ^o ウL4R | MOVABLE KNIFE, R L4 | |
| 1-2 | S37672101 | 1 | ト ^o ウL4L | MOVABLE KNIFE, L L4 | |
| 1-3 | S37668000 | 1 | トサハ ^o キL4 | THREAD HANDLER, L4 | |
| 1-4 | S37664101 | 1 | ト ^o ウハツ ^o ウカL4 | MOVABLE KNIFE DRIVING CAM, L4 | |
| 1-5 | 153787001 | 2 | シメネシ ^o 2.38 | SCREW, SM2.38 | |
| 1-6 | S37650101 | 1 | ハリイタL4R | NEEDLE PLATE, R L4 | |
| 1-7 | S37649101 | 1 | ハリイタL4L | NEEDLE PLATE, L L4 | |
| 1-8 | S37758001 | 1 | ヌノサヅR-JL4 | WORK CLAMP, R-J L4 | |
| 1-9 | S37759001 | 1 | ヌノサヅL-JL4 | WORK CLAMP, L-J L4 | |
| 1-10 | S43340000 | 1 | 981シヨウハ ^o ネスL4 | HARNES, 981 L4 | |
| 1-11 | S37708001 | 1 | ハンマ-S24 | HAMMER, S24 | |
| 1-12 | S42053001 | 1 | ハンマ-S28 | HAMMER, S28 | |



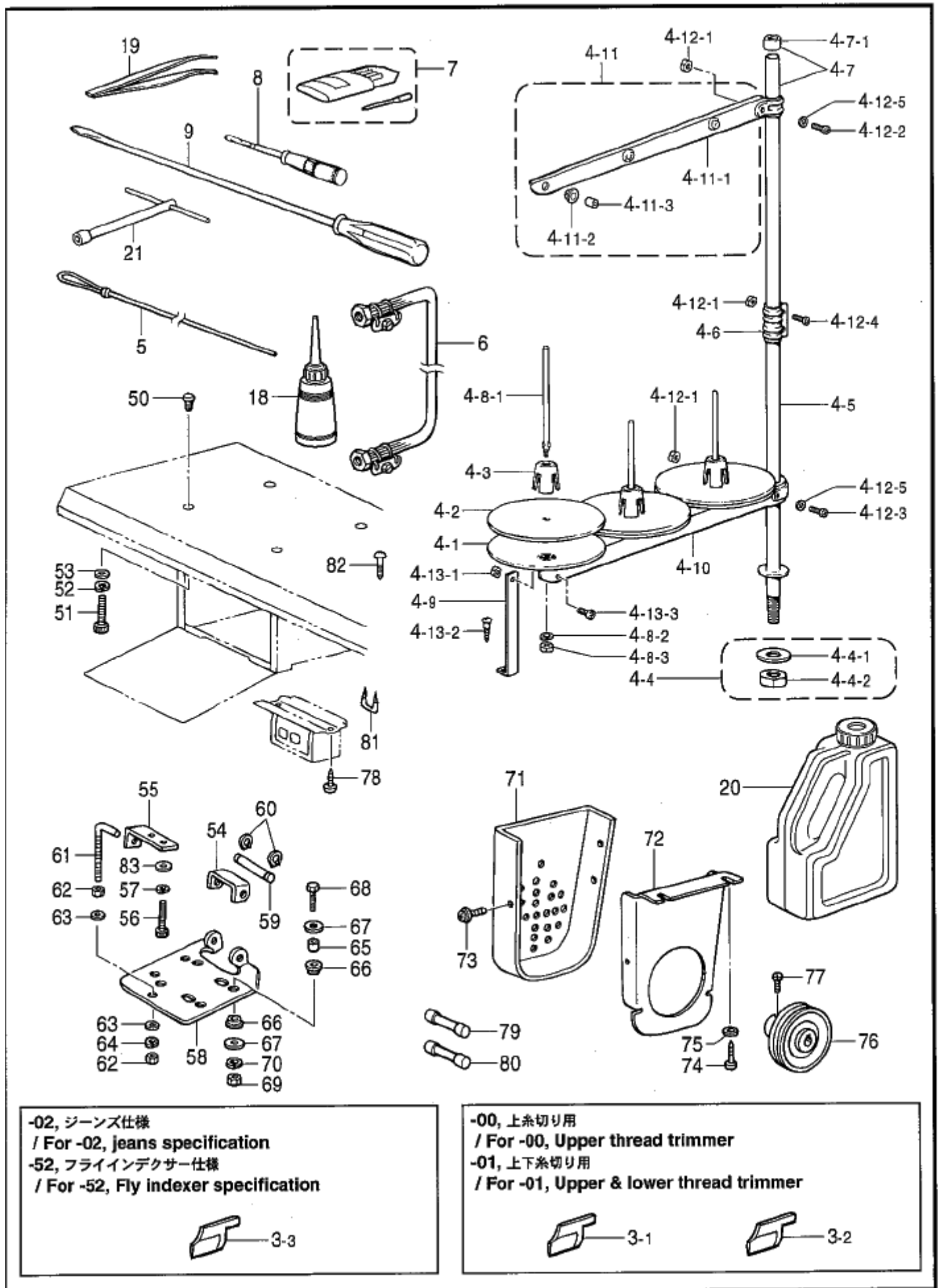
AA3 . 付属装置関係 / Attachment set .

| REF.NO | CODE | Q'TY | ヒンメイ | NAME OF PARTS | RM |
|--------|-----------|------|---|---|----|
| 1 | S44283001 | 1 | <L5 28-32mm> コウカンパ ^o -ツL5クミ | <L5 28-32mm> EXCHANGE PARTS ASSY, L5 | |
| 1-1 | S37674101 | 1 | イト ^o ウL2R | MOVABLE KNIFE, R L2 | |
| 1-2 | S37670101 | 1 | イト ^o ウL2L | MOVABLE KNIFE, L L2 | |
| 1-3 | S37666000 | 1 | イトサハ ^o キL2 | THREAD HANDLER, L2 | |
| 1-4 | S37662101 | 1 | イト ^o ウハクト ^o ウカムL2 | MOVABLE KNIFE DRIVING CAM, L2 | |
| 1-5 | 153787001 | 2 | シメネジ ^o 2.38 | SCREW, SM2.38 | |
| 1-6 | S40822001 | 1 | ハライタL5R | NEEDLE PLATE, R L5 | |
| 1-7 | S40823001 | 1 | ハライタL5L | NEEDLE PLATE, L L5 | |
| 1-8 | S41483001 | 1 | ヌノオサIR-JL5 | WORK CLAMP, R-J L5 | |
| 1-9 | S41484001 | 1 | ヌノオサIL-JL5 | WORK CLAMP, L-J L5 | |
| 1-10 | S43341000 | 1 | 981シヨウハ ^o ネスL5 | HARNES, 981 L5 | |
| 1-11 | S37197001 | 1 | ハンマ-26 | HAMMER, 26 | |
| 1-12 | S37199001 | 1 | ハンマ-30 | HAMMER, 30 | |
| 1 | S44284001 | 1 | <L6 32-36mm> コウカンパ ^o -ツL6クミ | <L6 32-36mm> EXCHANGE PARTS ASSY, L6 | |
| 1-1 | S37675101 | 1 | イト ^o ウL3R | MOVABLE KNIFE, R L3 | |
| 1-2 | S37671101 | 1 | イト ^o ウL3L | MOVABLE KNIFE, L L3 | |
| 1-3 | S37667000 | 1 | イトサハ ^o キL3 | THREAD HANDLER, L3 | |
| 1-4 | S37663101 | 1 | イト ^o ウハクト ^o ウカムL3 | MOVABLE KNIFE DRIVING CAM, L3 | |
| 1-5 | 153787001 | 2 | シメネジ ^o 2.38 | SCREW, SM2.38 | |
| 1-6 | S41479001 | 1 | ハライタL6R | NEEDLE PLATE, R L6 | |
| 1-7 | S41480001 | 1 | ハライタL6L | NEEDLE PLATE, L L6 | |
| 1-8 | S41485001 | 1 | ヌノオサIR-JL6 | WORK CLAMP, R-J L6 | |
| 1-9 | S41486001 | 1 | ヌノオサIL-JL6 | WORK CLAMP, L-J L6 | |
| 1-10 | S43342000 | 1 | 981シヨウハ ^o ネスL6 | HARNES, 981 L6 | |
| 1-11 | S37199001 | 1 | ハンマ-30 | HAMMER, 30 | |
| 1-12 | S37201001 | 1 | ハンマ-34 | HAMMER, 34 | |
| 1 | S44285001 | 1 | <L7 36-40mm> コウカンパ ^o -ツL7クミ | <L7 36-40mm> EXCHANGE PARTS ASSY, L7 | |
| 1-1 | S37676101 | 1 | イト ^o ウL4R | MOVABLE KNIFE, R L4 | |
| 1-2 | S37672101 | 1 | イト ^o ウL4L | MOVABLE KNIFE, L L4 | |
| 1-3 | S37668000 | 1 | イトサハ ^o キL4 | THREAD HANDLER, L4 | |
| 1-4 | S37664101 | 1 | イト ^o ウハクト ^o ウカムL4 | MOVABLE KNIFE DRIVING CAM, L4 | |
| 1-5 | 153787001 | 2 | シメネジ ^o 2.38 | SCREW, SM2.38 | |
| 1-6 | S41481001 | 1 | ハライタL7R | NEEDLE PLATE, R L7 | |
| 1-7 | S41482001 | 1 | ハライタL7L | NEEDLE PLATE, L L7 | |
| 1-8 | S41487001 | 1 | ヌノオサIR-JL7 | WORK CLAMP, R-J L7 | |
| 1-9 | S41488001 | 1 | ヌノオサIL-JL7 | WORK CLAMP, L-J L7 | |
| 1-10 | S43343000 | 1 | 981シヨウハ ^o ネスL7 | HARNES, 981 L7 | |
| 1-11 | S37201001 | 1 | ハンマ-34 | HAMMER, 34 | |
| 1-12 | S35093001 | 1 | ハンマ-38 | HAMMER, 38 | |



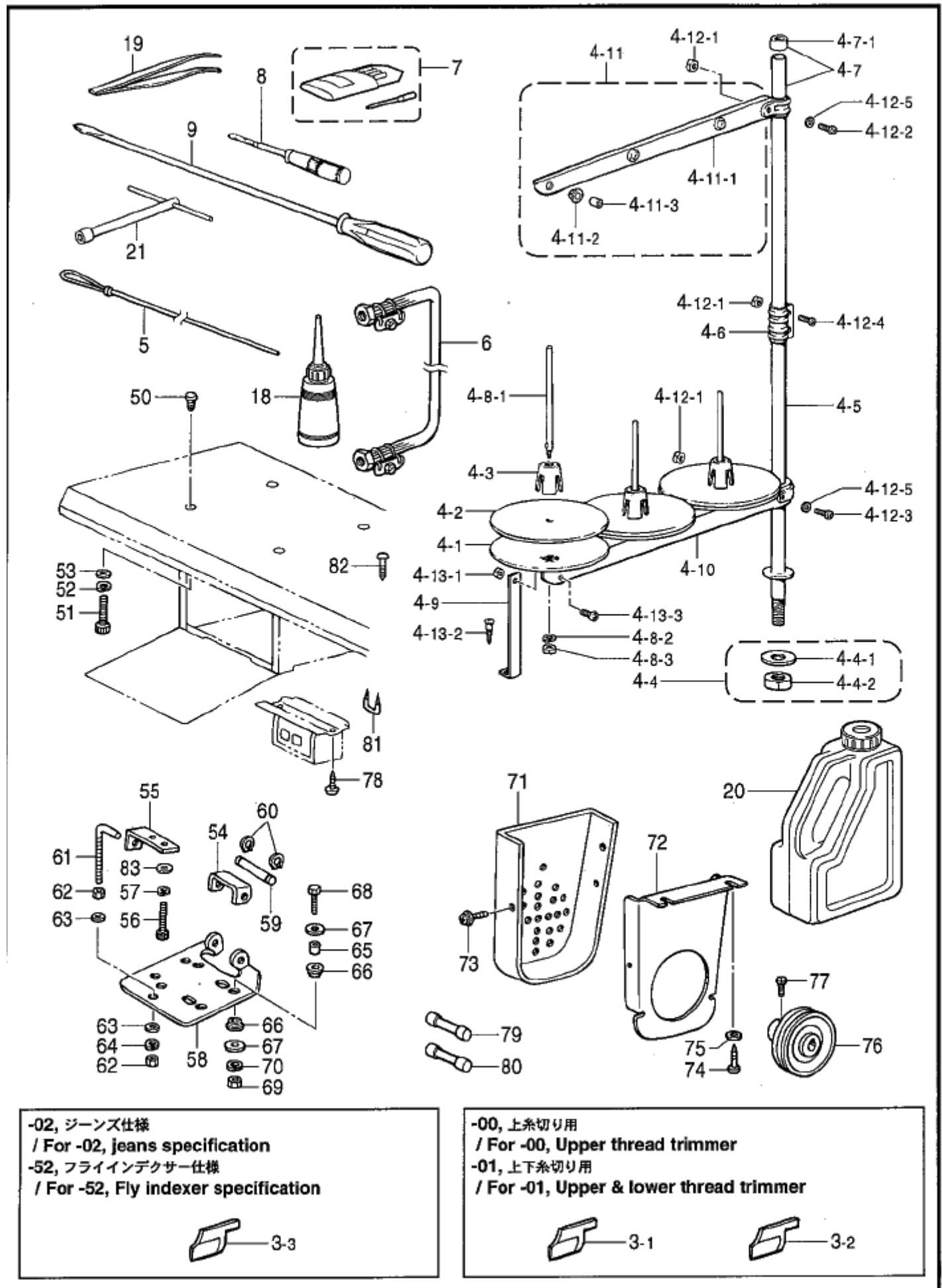
AA4 . 付属装置関係 / Attachment set .

| REF.NO | CODE | QTY | 品名 | NAME OF PARTS | RM |
|----------|-----------|-----|----------------|------------------------------|----|
| | | | <ウエストベルト押圧L3用> | <For waist belt presser, L3> | |
| 11-1 | S43701001 | 1 | ヌノオサIL3Wセット | WORK CLAMP SET, L3W | |
| 11-1-1 | S43702001 | 1 | ヌノオサIL-L3Wクミ | WORK CLAMP ASSY, L-L3W | |
| 11-1-1-1 | S43408001 | 1 | ヌノオサIL-L3W | WORK CLAMP, L-L3W | |
| 11-1-1-2 | S43450001 | 1 | クランプアームL-JW | CLAMP ARM, L-JW | |
| 11-1-1-3 | S35235001 | 1 | クランプササヒピン | SUPPORT PIN, ;CLAMP | |
| 11-1-1-4 | S35236000 | 1 | ワッシャー 3.2 | WASHER, BENDING 3.2 | |
| 11-1-1-5 | 021300302 | 1 | ナット 3 | NUT, 3 M3 | |
| 11-1-2 | S43703001 | 1 | ヌノオサIR-L3Wクミ | WORK CLAMP ASSY, R-L3W | |
| 11-1-2-1 | S43409001 | 1 | ヌノオサIR-L3W | WORK CLAMP, R-L3W | |
| 11-1-2-2 | S43451001 | 1 | クランプアームR-JW | CLAMP ARM, R-JW | |
| 11-1-2-3 | S35235001 | 1 | クランプササヒピン | SUPPORT PIN, ;CLAMP | |
| 11-1-2-4 | S35236000 | 1 | ワッシャー 3.2 | WASHER, BENDING 3.2 | |
| 11-1-2-5 | 021300302 | 1 | ナット 3 | NUT, 3 M3 | |
| | | | <ウエストベルト押圧L4用> | <For waist belt presser, L4> | |
| 11-1 | S43704001 | 1 | ヌノオサIL4Wセット | WORK CLAMP SET, L4W | |
| 11-1-1 | S43705001 | 1 | ヌノオサIL-L4Wクミ | WORK CLAMP ASSY, L-L4W | |
| 11-1-1-1 | S43410001 | 1 | ヌノオサIL-L4W | WORK CLAMP, L-L4W | |
| 11-1-1-2 | S43450001 | 1 | クランプアームL-JW | CLAMP ARM, L-JW | |
| 11-1-1-3 | S35235001 | 1 | クランプササヒピン | SUPPORT PIN, ;CLAMP | |
| 11-1-1-4 | S35236000 | 1 | ワッシャー 3.2 | WASHER, BENDING 3.2 | |
| 11-1-1-5 | 021300302 | 1 | ナット 3 | NUT, 3 M3 | |
| 11-1-2 | S43706001 | 1 | ヌノオサIR-L4Wクミ | WORK CLAMP ASSY, R-L4W | |
| 11-1-2-1 | S43411001 | 1 | ヌノオサIR-L4W | WORK CLAMP, R-L4W | |
| 11-1-2-2 | S43451001 | 1 | クランプアームR-JW | CLAMP ARM, R-JW | |
| 11-1-2-3 | S35235001 | 1 | クランプササヒピン | SUPPORT PIN, ;CLAMP | |
| 11-1-2-4 | S35236000 | 1 | ワッシャー 3.2 | WASHER, BENDING 3.2 | |
| 11-1-2-5 | 021300302 | 1 | ナット 3 | NUT, 3 M3 | |



Z. 付属品関係 / Accessories

| REF.NO | CODE | Q'TY | ヒンメイ | NAME OF PARTS | RM |
|--------|-----------|------|--|---|----|
| 3-1 | S35092001 | | <-00, 上糸切り用> | <For-00, Upper thread trimmer> | |
| 3-2 | S37197001 | | <-01, 上下糸切り用> ハンマ-20 | <For-01, Upper & lower thread trimmer> HAMMER, 20 | |
| | | | ハンマ-26 | HAMMER, 26 | |
| 3-3 | S37704001 | | <-02, ジーンズ仕様> | <For-02, jeans specification> | |
| 3-3 | S37706001 | | <-52, フラインデクサー仕様> | <For-52, Fly indexer specification> | |
| 3-3 | S37708001 | | ハンマ-S16.....L1 | HAMMER, S16.....L1 | |
| 3-3 | S42053001 | | ハンマ-S20.....L2 | HAMMER, S20.....L2 | |
| 3-3 | S37199001 | | ハンマ-S24.....L3 | HAMMER, S24.....L3 | |
| 3-3 | S37201001 | | ハンマ-S28.....L4 | HAMMER, S28.....L4 | |
| 3-3 | S35093001 | | ハンマ-30.....L5 | HAMMER, 30.....L5 | |
| | | | ハンマ-34.....L6 | HAMMER, 34.....L6 | |
| | | | ハンマ-38.....L7 | HAMMER, 38.....L7 | |
| 4 | S02766209 | 1 | イトテダ`イクミ3D | COTTON STAND ASSY, 3D | |
| 4-1 | S51283001 | 3 | ウサ`ラ | SPOOL STAND BASE | |
| 4-2 | 150182000 | 3 | スプ`-ルマツト | SPOOL MAT | |
| 4-3 | S51282001 | 3 | スプ`-クツクシヨシ | SPOOL CUSHION | |
| 4-4 | S02775001 | 1 | パイプ`ネジ`セットA | PIPE SCREW SET, A | |
| 4-4-1 | 150206002 | 1 | ヒラサ`カ`ネ16 | WASHER, PLAIN 16 | |
| 4-4-2 | S38648001 | 1 | 6カクナツトU5/8 | NUT, U5/8-28 | |
| 4-5 | 156112003 | 1 | コラムパイプ`D | COLUMN PIPE, D | |
| 4-6 | 150173003 | 1 | コラムジョイント | COLUMN JOINT | |
| 4-7 | S40640001 | 1 | コラムパイプ`キャップ`ツキ | COLUMN PIPE W/CAP | |
| 4-7-1 | 150174000 | 1 | コラムキャップ` | COLUMN CAP | |
| 4-8 | S21798001 | 3 | スプ`-ルネジ`セット | SPOOL & SCREW SET | |
| 4-8-1 | 150179002 | 3 | スプ`-ル`ク`B | SPOOL SHAFT, B | |
| 4-8-2 | 028050246 | 3 | パイプ`ネジ`カ`ネ2-5 | WASHER, SPRING 2-5 | |
| 4-8-3 | 021500106 | 3 | 1.5mmナツト5 | NUT, 1 M5 | |
| 4-9 | 150188009 | 1 | スプ`-ホルダ`-サ`IA | SPOOL HOLDER SUPPORT, A | |
| 4-10 | S02779009 | 1 | スプ`-ホルダ`-3 | SPOOL HOLDER, 3 | |
| 4-11 | S02788009 | 1 | スレツト`ハンガ`-クミ3 | THREAD HANGER ASSY, 3 | |
| 4-11-1 | S02789009 | 1 | スレツト`ハンガ`-3 | THREAD HANGER, 3 | |
| 4-11-2 | 150183000 | 3 | イトカハンガ`-タ`イ | THREAD HANGER BASE | |
| 4-11-3 | 142990001 | 3 | スレツト`ブ`ツユ | THREAD BUSH | |
| 4-12 | S40641001 | 1 | スプ`-ル`ク`ネジ`セット | SPOOL SHAFT & SCREW SET, A | |
| 4-12-1 | 021500106 | 4 | 1.5mmナツト5 | NUT, 1 M5 | |
| 4-12-2 | 062501406 | 1 | ナ` 35X14 | SCREW, PAN M5X14 | |
| 4-12-3 | S59931001 | 1 | ナ` 35X32 | SCREW, PAN M5X32 | |
| 4-12-4 | 062501406 | 2 | ナ` 35X14 | SCREW, PAN M5X14 | |
| 4-12-5 | S30302000 | 1 | ポリ`リフ`ク`OS | PE. BAG, 70X70 | |
| 4-12-6 | 026050136 | 2 | ヒラサ`カ`ネコカ`タ5 | WASHER, PLAIN S 5 | |
| 4-13 | S40644001 | 1 | ホルダ`-ツキ`ネジ`セット | HOLDER JOINT & SCREW SET | |
| 4-13-1 | 021500106 | 1 | 1.5mmナツト5 | NUT, 1 M5 | |
| 4-13-2 | 031452206 | 1 | 丸`モ`ク`45X22 | WOOD SCREW, ROUND M4.5X22 | |
| 4-13-3 | 062501006 | 1 | ナ` 35X10 | SCREW, PAN M5X10 | |
| 5 | S34915000 | 1 | イト`オシ | THREADER | |
| 6 | 149796001 | 1 | ゴム`ホ`ス`カ`ク`ツキ | AIR HOSE, W/CONNECTOR | |
| 7 | S35133116 | 1 | <-00, 上糸切り用> ミシハリ`DOX558`クミ`...`#16> | <For-00, Upper thread trimmer> NEEDLE ASSY, DOX558 (#16) | |
| 7 | S35133114 | 1 | <-01, 上下糸切り用> ミシハリ`DOX558`クミ`...`#14> | <For-01, Upper & lower thread trimmer> NEEDLE ASSY, DOX558 (#14) | |
| 7 | S35133118 | 1 | <-02, ジーンズ仕様> ミシハリ`DOX558`クミ`...`#18> | <For-02, jeans specification> NEEDLE ASSY, DOX558 (#18) | |
| 8 | 118837001 | 1 | ネジ`マ`ク`3.4X70 | SCREW DRIVER, 3.4X70 | |
| 9 | 101572101 | 1 | ネジ`マ`ク`5.5X190 | SCREW DRIVER, 5.5X190 | |
| 10 | 107779001 | 1 | ス`ナ`6X7 | WRENCH, 6X7 | |



Z. 付属品関係 / Accessories

| REF.NO | CODE | Q'TY | ヒンメイ | NAME OF PARTS | RM |
|--------|-----------|------|--|------------------------------|----|
| 11 | 100887001 | 1 | スハ ^ナ 8X9 | WRENCH, 8X9 | |
| 12 | 107780001 | 1 | スハ ^ナ 10X12 | WRENCH, 10X12 | |
| 13 | 142002001 | 1 | 6カクホ ^{ウスハ} ナ2 | HEXAGONAL WRENCH, 2 | |
| 14 | 142721001 | 1 | 6カクホ ^{ウスハ} ナ3 | HEXAGONAL WRENCH, 3 | |
| 15 | 118064001 | 1 | 6カクホ ^{ウスハ} ナ4 | HEXAGONAL WRENCH, 4 | |
| 16 | 150335001 | 1 | 6カクホ ^{ウスハ} ナ5 | HEXAGONAL WRENCH, 5 | |
| 17 | 115157001 | 1 | 6カクホ ^{ウスハ} ナ6 | HEXAGONAL WRENCH, 6 | |
| 18 | 114483002 | 1 | ホ ^リ オイラー ^{グミ} | OILER ASSY | |
| 19 | 117466000 | 1 | ピンセット | PINCETTE | |
| 20 | S55663001 | 1 | オイルタンク ^{グミ} | OIL TANK ASSY | |
| 21 | 140342001 | 1 | ソケットレンチ ^{グミ} | SOCKET WRENCH ASSY | |
| 23 | 018084032 | 4 | アナホ ^{ルト} 8X40 | BOLT, SOCKET M8X40 | |
| 24 | 028080242 | 4 | ハ ^ネ サ ^カ ネ ²⁻⁸ | WASHER, SPRING 2-8 | |
| 25 | 025080232 | 4 | ヒラサ ^カ ネ ^{ユウ8} | WASHER, PLAIN M 8 | |
| 26 | 159150000 | 4 | ゴムセン ^{20.5} | RUBBER CAP, 20.5 | |
| 50 | S43729000 | 8 | オメガナット ^{1-M6X20} | NUT | |
| 51 | 018065022 | 4 | アナホ ^{ルト} 6X50 | BOLT, SOCKET M6X50 | |
| 52 | 028060242 | 4 | ハ ^ネ サ ^カ ネ ²⁻⁶ | WASHER, SPRING 2-6 | |
| 53 | 122257001 | 4 | サ ^カ ネ | WASHER | |
| 54 | S43715001 | 1 | モーター ^シ イ ^タ | MOTOR PLATE | |
| 55 | S43716001 | 1 | L ^カ タ ^ホ ルト ^シ イ ^タ | HOLDER PLATE, ; BOLT | |
| 56 | 018065022 | 4 | アナホ ^{ルト} 6X50 | BOLT, SOCKET M6X50 | |
| 57 | 028060242 | 4 | ハ ^ネ サ ^カ ネ ²⁻⁶ | WASHER, SPRING 2-6 | |
| 58 | 152861101 | 1 | モーター ^イ | MOTOR BASE PLATE | |
| 59 | 152862001 | 1 | モーター ^イ シ ^ク | MOTOR BASE PLATE SHAFT | |
| 60 | 048100142 | 2 | トメ ^ク ク ^ウ C10 | RETAINING RING, EXTERNAL C10 | |
| 61 | 152865201 | 1 | L ^カ タ ^ホ ルト ^{M10} | BOLT, L-TYPE M10 | |
| 62 | 021100202 | 2 | ナット ² シ ^ユ 10 | NUT, 2 M10 | |
| 63 | 025100132 | 2 | ヒラサ ^カ ネ ^シ ヨ ^ウ 10 | WASHER, PLAIN S 10 | |
| 64 | 028100242 | 1 | ハ ^ネ サ ^カ ネ ²⁻¹⁰ | WASHER, SPRING 2-10 | |
| 65 | 152863001 | 4 | クッション ^{カラ} | CUSHION COLLAR | |
| 66 | 152864000 | 8 | クッション | CUSHION | |
| 67 | 025800332 | 8 | ヒラサ ^カ ネ ^タ 17.14 | WASHER, PLAIN L 7.14 | |
| 68 | 017062503 | 4 | 6カクホ ^{ルト} 6X25 | BOLT, M6X25 | |
| 69 | 021060106 | 4 | 1シユナット ⁶ | NUT, 1 M6 | |
| 70 | 028060242 | 4 | ハ ^ネ サ ^カ ネ ²⁻⁶ | WASHER, SPRING 2-6 | |
| 71 | S43714000 | 1 | モーター ^カ ハ ⁻⁹⁸¹ | MOTOR COVER, 981 | |
| 72 | S43713001 | 1 | モーター ^シ ロ ^カ ハ ^{-サ} サ ^イ | MOTOR REAR COVER SUPPORT | |
| 73 | 052400806 | 3 | ナ ^ハ コ ^ハ ネ ^ヒ ラ ⁴ X ⁸ | SCREW, PAN (S/P WASHER) M4X8 | |
| 74 | 101118001 | 2 | マルモクネ ^シ 4.5X20 | WOOD SCREW, ROUND M4.5X20 | |
| 75 | 025050232 | 2 | ヒラサ ^カ ネ ^ユ ウ ⁵ | WASHER, PLAIN M 5 | |
| 76 | S38041000 | 1 | モーター ^プ ー ^リ | MOTOR PULLEY | |
| 77 | 105073001 | 1 | アタマツキ ^ト メ ^ネ シ ^{5.95} | SET SCREW, SM5.95 | |
| 78 | 032461606 | 2 | +マルモクネ ^シ 4.5X16 | WOOD SCREW, ROUND M4.5X16 | |
| 79 | S08030000 | 1 | ヒューズ ⁵ AFB | FUSE, 5A :FB | |
| 80 | 153242000 | 1 | ヒューズ ⁶ A | FUSE, 6A | |
| 81 | 200190001 | 4 | ステツ ^フ ル | STAPLE | |
| 82 | 032422505 | 4 | +マルモクネ ^シ 4.1X25 | WOOD SCREW, ROUND M4.1X25 | |
| 83 | 025060332 | 4 | ヒラサ ^カ ネ ^タ 16 | WASHER, PLAIN L 6 | |

Sp1. 仕様別部品一覧表 / DIFFERENT PARTS LIST

| REF. NO. | L1 14-18mm | L2 18-22mm | L3 22-26mm | L4 26-30mm |
|----------|-------------------------------|-------------------------------|-------------------------------|-------------------------------|
| AA1 | S44238-001 | S44239-001 | S44240-001 | S44271-001 |
| -1 | クミカエピンセット (L1) | クミカエピンセット (L2) | クミカエピンセット (L3) | クミカエピンセット (L4) |
| | EXCHANGE PARTS SET, L1 | EXCHANGE PARTS SET, L2 | EXCHANGE PARTS SET, L3 | EXCHANGE PARTS SET, L4 |
| AA1 | S38576-401 | S38578-401 | S38580-401 | S38582-401 |
| -1-1 | L1 プレート Rクミ | L2 プレート Rクミ | L3 プレート Rクミ | L4 プレート Rクミ |
| | L1 PLATE ASSY, R | L2 PLATE ASSY, R | L3 PLATE ASSY, R | L4 PLATE ASSY, R |
| AA1 | S37756-401 | S37727-401 | S37733-401 | S37757-401 |
| -1-1-1 | オサエプレート JR1ソククミ | オサエプレート JR2ソククミ | オサエプレート JR3ソククミ | オサエプレート JR4ソククミ |
| | WORK CLAMP PLATE SET, J R1 | WORK CLAMP PLATE SET, J R2 | WORK CLAMP PLATE SET, J R3 | WORK CLAMP PLATE SET, J R4 |
| AA1 | S37644-101 | S37646-101 | S37648-101 | S37650-101 |
| -1-1-1-2 | ハリイタ L1R | ハリイタ L2R | ハリイタ L3R | ハリイタ L4R |
| | NEEDLE PLATE, R L1 | NEEDLE PLATE, R L2 | NEEDLE PLATE, R L3 | NEEDLE PLATE, R L4 |
| AA1 | S37754-001 | S37690-001 | S37692-001 | S37758-001 |
| -1-1-1-4 | ヌノオサエ R-JL1 | ヌノオサエ R-JL2 | ヌノオサエ R-JL3 | ヌノオサエ R-JL4 |
| | WORK CLAMP, R-J L1 | WORK CLAMP, R-J L2 | WORK CLAMP, R-J L3 | WORK CLAMP, R-J L4 |
| AA1 | S37673-101 | S37674-101 | S37675-101 | S37676-101 |
| -1-1-2 | イドウハ L1R | イドウハ L2R | イドウハ L3R | イドウハ L4R |
| | MOVABLE KNIFE, R L1 | MOVABLE KNIFE, R L2 | MOVABLE KNIFE, R L3 | MOVABLE KNIFE, R L4 |
| AA1 | S37669-101 | S37670-101 | S37671-101 | S37672-101 |
| -1-1-3 | イドウハ L1L | イドウハ L2L | イドウハ L3L | イドウハ L4L |
| | MOVABLE KNIFE, L L1 | MOVABLE KNIFE, L L2 | MOVABLE KNIFE, L L3 | MOVABLE KNIFE, L L4 |
| AA1 | S37665-000 | S37666-000 | S37667-000 | S37668-000 |
| -1-1-4 | イトサバキ L1 | イトサバキ L2 | イトサバキ L3 | イトサバキ L4 |
| | THREAD HANDLER, L1 | THREAD HANDLER, L2 | THREAD HANDLER, L3 | THREAD HANDLER, L4 |
| AA1 | S37661-101 | S37662-101 | S37663-101 | S37664-101 |
| -1-1-5 | イドウハクドウカム L1 | イドウハクドウカム L2 | イドウハクドウカム L3 | イドウハクドウカム L4 |
| | MOVABLE KNIFE DRIVING CAM, L1 | MOVABLE KNIFE DRIVING CAM, L2 | MOVABLE KNIFE DRIVING CAM, L3 | MOVABLE KNIFE DRIVING CAM, L4 |
| AA1 | S38577-201 | S38579-201 | S38581-201 | S38583-201 |
| -1-2 | L1 プレート Lクミ | L2 プレート Lクミ | L3 プレート Lクミ | L4 プレート Lクミ |
| | L1 PLATE ASSY, L | L2 PLATE ASSY, L | L3 PLATE ASSY, L | L4 PLATE ASSY, L |
| AA1 | S37731-301 | S37728-301 | S37735-301 | S37732-301 |
| -1-2-1 | オサエプレート JL1ソククミ | オサエプレート JL2ソククミ | オサエプレート JL3ソククミ | オサエプレート JL4ソククミ |
| | WORK CLAMP PLATE SET, J L1 | WORK CLAMP PLATE SET, J L2 | WORK CLAMP PLATE SET, J L3 | WORK CLAMP PLATE SET, J L4 |
| AA1 | S37643-201 | S37645-201 | S37647-201 | S37649-101 |
| -1-2-1-2 | ハリイタ L1L | ハリイタ L2L | ハリイタ L3L | ハリイタ L4L |
| | NEEDLE PLATE, L L1 | NEEDLE PLATE, L L2 | NEEDLE PLATE, L L3 | NEEDLE PLATE, L L4 |
| AA1 | S37755-001 | S37689-001 | S37691-001 | S37759-001 |
| -1-2-1-4 | ヌノオサエ L-JL1 | ヌノオサエ L-JL2 | ヌノオサエ L-JL3 | ヌノオサエ L-JL4 |
| | WORK CLAMP, L-J L1 | WORK CLAMP, L-J L2 | WORK CLAMP, L-J L3 | WORK CLAMP, L-J L4 |
| AA1 | S43337-000 | S43338-000 | S43339-000 | S43340-000 |
| -1-3 | 981 ショウハーネス L1 | 981 ショウハーネス L2 | 981 ショウハーネス L3 | 981 ショウハーネス L4 |
| | HARNES, 981 L1 | HARNES, 981 L2 | HARNES, 981 L3 | HARNES, 981 L4 |
| AA1 | S37702-001 | S37704-001 | S37706-001 | S37708-001 |
| -1-5 | ハンマー S12 | ハンマー S16 | ハンマー S20 | ハンマー S24 |
| | HAMMER, S12 | HAMMER, S16 | HAMMER, S20 | HAMMER, S24 |
| AA1 | S37704-001 | S37706-001 | S37708-001 | S42053-001 |
| -1-6 | ハンマー S16 | ハンマー S20 | ハンマー S24 | ハンマー S28 |
| | HAMMER, S16 | HAMMER, S20 | HAMMER, S24 | HAMMER, S28 |

Sp1. 仕様別部品一覧表 / DIFFERENT PARTS LIST

| REF. NO. | L5 28-32mm | L6 32-36mm | L7 36-40mm |
|-----------------|---|---|---|
| AA1 -1 | S44272-001 クミカエブヒンセット (L5) EXCHANGE PARTS SET, L5 | S44273-001 クミカエブヒンセット (L6) EXCHANGE PARTS SET, L6 | S44274-001 クミカエブヒンセット (L7) EXCHANGE PARTS SET, L7 |
| AA1 -1-1 | S41470-201 L5プレート Rクミ L5 PLATE ASSY, R | S41472-201 L6プレート Rクミ L6 PLATE ASSY, R | S41474-201 L7プレート Rクミ L7 PLATE ASSY, R |
| AA1 -1-1-1 | S40830-101 オサエプレート JR5ソウクミ WORK CLAMP PLATE SET, JR5 | S41489-101 オサエプレート JR6ソウクミ WORK CLAMP PLATE SET, JR6 | S41491-101 オサエプレート JR7ソウクミ WORK CLAMP PLATE SET, JR7 |
| AA1 -1-1-1-2 | S40822-001 ハリイタ L5R NEEDLE PLATE, R L5 | S41479-001 ハリイタ L6R NEEDLE PLATE, R L6 | S41481-001 ハリイタ L7R NEEDLE PLATE, R L7 |
| AA1 -1-1-1-4 | S41483-001 ヌノオサエ R-JL5 WORK CLAMP, R-J L5 | S41485-001 ヌノオサエ R-JL6 WORK CLAMP, R-J L6 | S41487-001 ヌノオサエ R-JL7 WORK CLAMP, R-J L7 |
| AA1 -1-1-2 | S37674-101 イドウハ L2R MOVABLE KNIFE, R L2 | S37675-101 イドウハ L3R MOVABLE KNIFE, R L3 | S37676-101 イドウハ L4R MOVABLE KNIFE, R L4 |
| AA1 -1-1-3 | S37670-101 イドウハ L2L MOVABLE KNIFE, L L2 | S37671-101 イドウハ L3L MOVABLE KNIFE, L L3 | S37672-101 イドウハ L4L MOVABLE KNIFE, L L4 |
| AA1 -1-1-4 | S37666-000 イトサバキ L2 THREAD HANDLER, L2 | S37667-000 イトサバキ L3 THREAD HANDLER, L3 | S37668-000 イトサバキ L4 THREAD HANDLER, L4 |
| AA1 -1-1-5 | S37662-101 イドウハクドウカム L2 MOVABLE KNIFE DRIVING CAM, L2 | S37663-101 イドウハクドウカム L3 MOVABLE KNIFE DRIVING CAM, L3 | S37664-101 イドウハクドウカム L4 MOVABLE KNIFE DRIVING CAM, L4 |
| AA1 -1-2 | S41471-101 L5プレート Lクミ L5 PLATE ASSY, L | S41473-101 L6プレート Lクミ L6 PLATE ASSY, L | S41475-101 L7プレート Lクミ L7 PLATE ASSY, L |
| AA1 -1-2-1 | S40831-101 オサエプレート JL5ソウクミ WORK CLAMP PLATE SET, JL5 | S41490-101 オサエプレート JL6ソウクミ WORK CLAMP PLATE SET, JL6 | S41492-101 オサエプレート JL7ソウクミ WORK CLAMP PLATE SET, JL7 |
| AA1 -1-2-1-2 | S40823-001 ハリイタ L5L NEEDLE PLATE, L L5 | S41480-001 ハリイタ L6L NEEDLE PLATE, L L6 | S41482-001 ハリイタ L7L NEEDLE PLATE, L L7 |
| AA1 -1-2-1-4 | S41484-001 ヌノオサエ L-JL5 WORK CLAMP, L-J L5 | S41486-001 ヌノオサエ L-JL6 WORK CLAMP, L-J L6 | S41488-001 ヌノオサエ L-JL7 WORK CLAMP, L-J L7 |
| AA1 -1-3 | S43341-000 981 ショウハーネス L5 HARNESS, 981 L5 | S43342-000 981 ショウハーネス L6 HARNESS, 981 L6 | S43343-000 981 ショウハーネス L7 HARNESS, 981 L7 |
| AA1 -1-5 | S37197-001 ハンマー 26 HAMMER, 26 | S37199-001 ハンマー 30 HAMMER, 30 | S37201-001 ハンマー 34 HAMMER, 34 |
| AA1 -1-6 | S37199-001 ハンマー 30 HAMMER, 30 | S37201-001 ハンマー 34 HAMMER, 34 | S35093-001 ハンマー 38 HAMMER, 38 |

Sp2. 仕様別部品一覧表 / DIFFERENT PARTS LIST

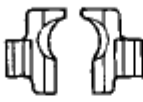

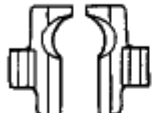
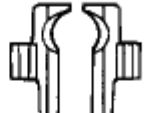
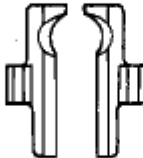
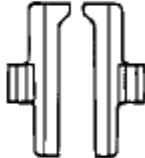
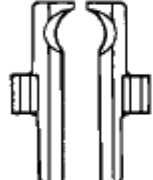
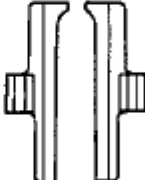
-00の場合は10~50mm

10 to 15 mm are available for -00 specification.





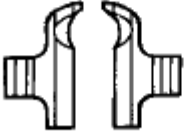
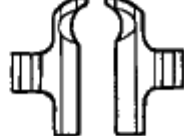
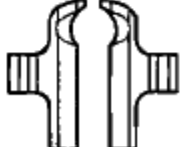


-01の場合は10~38mmが取付可能

10 to 38 mm are available for -01 specification.

布押え / Work clamp (F2-80-1-4, 81-1-4)

| | | | | |
|------------------------|--|--|---|--|
| (L) | S35455-101 | S39929-001 | S35197-001 | S39931-001 |
| (R) | S35454-101 | S39930-001 | S35198-001 | S39932-001 |
| (-00 ・ -01 用) | < 10~18mm用 > | < 18~22mm用 > | < 22~26mm用 > | < 26~30mm用 > |
| |  |  |  |  |
| | S35453-001 | S35200-101 | S37679-001 | S37677-101 |
| | S35452-001 | S35199-101 | S37680-001 | S37678-101 |
| | < 26~38mm用 > | < 38mm用 > | < 50mm用 > | < 50mm用 > |
| |  |  |  |  |

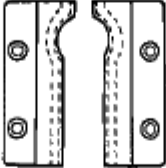
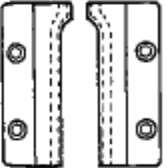
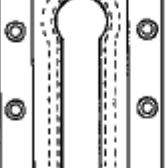
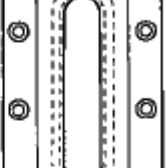
布押え / Work clamp (F3-80-2-4, 81-2-4)

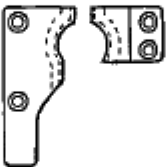
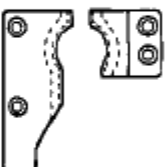
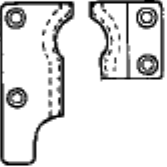
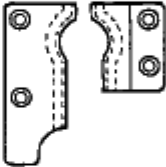
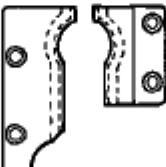
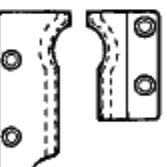
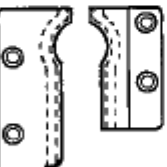
| | | | | |
|------------------------|---|---|--|---|
| (L) | S37755-001 | S37689-001 | S37691-001 | S37759-001 |
| (R) | S37754-001 | S37690-001 | S37692-001 | S37758-001 |
| (-02 ・ -52 用) | L1< 14~18mm用 > | L2< 18~22mm用 > | L3< 22~26mm用 > | L4< 26~30mm用 > |
| |  |  |  |  |
| | S41484-001 | S41486-001 | S41488-001 | S43408-001 |
| | S41483-001 | S41485-001 | S41487-001 | S43409-001 |
| | S41483-001 | S41485-001 | S41487-001 | S43411-001 |
| | L5< 28~32mm用 > | L6< 32~36mm用 > | L7< 36~40mm用 > | L3W< 22~26mm用 > |
| |  |  |  |  |
| | | | | L4W< 26~30mm用 > |
| | | | |  |
| | | | < ウエストベルト押え用 / For waist belt presser > | |


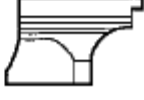
Sp3. 仕様別部品一覧表 / DIFFERENT PARTS LIST

-00の場合は38mm, 50mm 共取付可能
 -01の場合は38mmのみ取付可能

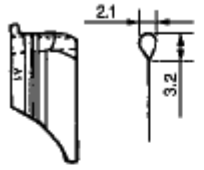
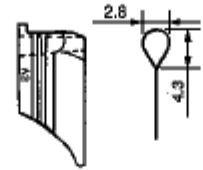
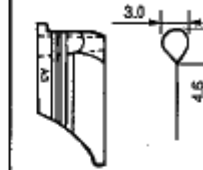
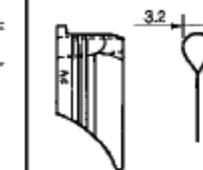
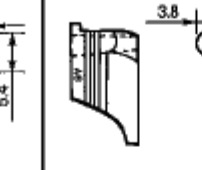
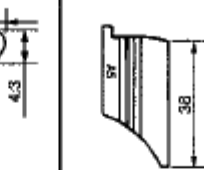
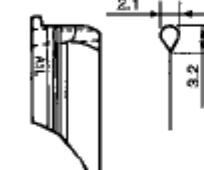
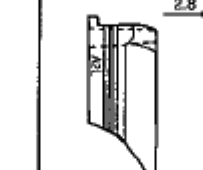
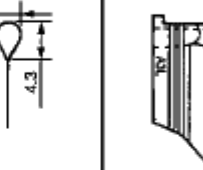
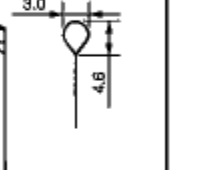
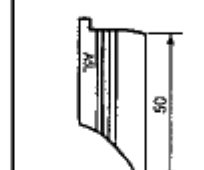
Both 38 mm and 50 mm are available for -00 specification.
 Only 38 mm is available for -01 specification.

| 針板 / Needle plate (F2-80-1-2, 81-1-2) | | | | |
|---------------------------------------|---|---|--|---|
| (L) | S35308-101(L) | S35307-101(SL) | S37683-101(L-50) | S37681-101(SL-50) |
| (R) | S35309-101(R) | S35306-101(SR) | S37684-101(R-50) | S37682-101(SR-50) |
| (-00 ・ -01 用) | < 38mm用 > | < 38mm用 > | < 50mm用 > | < 50mm用 > |
| |  |  |  |  |

| 針板 / Needle plate (F3-80-2-2, 81-2-2) | | | | |
|---------------------------------------|---|---|--|--|
| (L) | S37643-201(L1L) | S37645-201(L2L) | S37647-101(L3L) | S37649-101(L4L) |
| (R) | S37644-101(L1R) | S37646-101(L2R) | S37648-101(L3R) | S37650-101(L4R) |
| (-02 ・ -52 用) | L1 < 14~18mm用 > | L2 < 18~22mm用 > | L3 < 22~26mm用 > | L4 < 26~30mm用 > |
| |  |  |  |  |
| | S40823-001(L5L) | S41480-001(L6L) | S41482-001(L7L) | |
| | S40822-001(L5R) | S41479-001(L6R) | S41481-001(L7R) | |
| | L5 < 28~32mm用 > | L6 < 32~36mm用 > | L7 < 36~40mm用 > | |
| |  |  |  | |






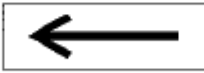

| ハンマー / Hammer (H-24 Z-3-1, 3-2, 3-3) | | | | | | |
|--------------------------------------|--------------|------------|------------|------------|------------|---|
| (-00 ・ -01 用) | ハンマーサイズ (mm) | 10 | 12 | 14 | 16 |  |
| | 部品コード | S37211-001 | S37210-001 | S37209-001 | S37208-001 | |
| | ハンマーサイズ (mm) | 18 | 20 | 22 | 24 | |
| | 部品コード | S37194-001 | S35092-001 | S37195-001 | S37196-001 | |
| | ハンマーサイズ (mm) | 26 | 28 | 30 | 32 | |
| | 部品コード | S37197-001 | S37198-001 | S37199-001 | S37200-001 | |
| (-02 ・ -52 用) | ハンマーサイズ (mm) | 34 | 36 | 38 | 50 |  |
| | 部品コード | S37201-001 | S37202-001 | S35093-001 | S35479-001 | |
| | ハンマーサイズ (mm) | S10 | S12 | S14 | S16 | |
| | 部品コード | S37701-001 | S37702-001 | S37703-001 | S37704-001 | |
| | ハンマーサイズ (mm) | S18 | S20 | S22 | S24 | |
| | 部品コード | S37705-001 | S37706-001 | S37707-001 | S37708-001 | |
| | ハンマーサイズ (mm) | S26 | S28 | | | |
| | 部品コード | S37709-001 | S42053-001 | | | |

Sp4. 仕様別部品一覧表 / DIFFERENT PARTS LIST

| メス / Knife (H-34-1, 34-2) | | | | | |
|--|---|---|---|---|---|
| S35439-101 | S35437-101 | S35480-101 | S35482-101 | S55247-001 | S35408-101 (S) |
| < 38mm用 > | < 38mm用 > | < 38mm用 > | < 38mm用 > | < 38mm用 > | < 38mm用 > |
|  |  |  |  |  |  |
| S35438-101 | S35436-101 | S35481-101 | S35483-101 | S35409-101 (S) | |
| < 50mm用 > | < 50mm用 > | < 50mm用 > | < 50mm用 > | < 50mm用 > | |
|  |  |  |  |  | |

| 仕様ハーネス / Harness (W-43) | | | | | |
|-------------------------|-------|------------|------------|------------|------------|
| -00 -01 用 | 仕様 | — | | | |
| | 部品コード | S43336-000 | | | |
| -02 用 | 仕様 | L1 | L2 | L3 | L4 |
| | 部品コード | S43337-000 | S43338-000 | S43339-000 | S43340-000 |
| | 仕様 | L5 | L6 | L7 | |
| | 部品コード | S43341-000 | S43342-000 | S43343-000 | |
| -52 用 | 仕様 | L1 | L2 | L3 | L4 |
| | 部品コード | S43360-000 | S43361-000 | S43362-000 | S43363-000 |
| | 仕様 | L5 | L6 | L7 | |
| | 部品コード | S43364-000 | S43365-000 | S43366-000 | |

Wa. 警告ラベル / Warning labels

| 警告ラベル / Warning labels | 品名 / Name of parts | Size(mm) | Code |
|---|----------------------------|---------------|------------|
|  | 電撃ラベル・和 | 40 X 64 | S38353-101 |
|  | Label, elec. shock 4 lang. | 35 X 118 | S38352-101 |
|  | 操作注意ラベル・和 | 40 X 64 | S38350-001 |
|  | Label, operation Eng. | 52 X 84 | S38349-001 |
|  | ワーニングマーク Mark, injury | L=16 R=0.8 | S36924-001 |
|  | 矢印マーク Label, arrow | 10 X 30 | S37058-001 |
|  | アースマーク Label, grounding | φ 12 | S37060-001 |

索引 / INDEX

| CODE | REF.NO | Page | CODE | REF.NO | Page | CODE | REF.NO | Page | CODE | REF.NO | Page |
|-----------|----------|------|-----------|----------|------|-----------|----------|------|-----------|--------|------|
| 002300403 | 2-11 | 72 | 018061622 | 88 | 24 | 021060106 | 69 | 88 | 025040332 | 66 | 42 |
| 003300812 | 1-40 | 68 | 018062022 | 11 | 10 | 021060306 | 31 | 40 | | 2-1-11 | 78 |
| | 1-42 | 68 | 018062522 | 27 | 26 | 021080306 | 3 | 10 | 025050232 | 1-4 | 12 |
| 004300513 | 79 | 4 | 018065022 | 51 | 88 | 021100202 | 62 | 88 | | 17 | 28 |
| 004400603 | 2-3 | 72 | | 56 | 88 | 021300206 | 62-4 | 2 | | 75 | 88 |
| 004401003 | 1-35 | 44 | 018081622 | 2 | 28 | | 9 | 66 | 025060232 | 103 | 24 |
| 008400604 | 1-33 | 50 | 018082036 | 82 | 4 | 021300302 | 80-1-7 | 16 | | 1-8 | 50 |
| 012400636 | 33 | 40 | 018084032 | 23 | 88 | | 81-1-7 | 16 | | 13 | 56 |
| 012500536 | 86 | 24 | 018260832 | 1-26 | 44 | | 80-2-7 | 18 | 025060236 | 1-74 | 70 |
| 014060632 | 56 | 2 | 018300532 | 96 | 32 | | 81-2-7 | 19 | 025060332 | 20 | 2 |
| | 58 | 2 | 018300636 | 3-10 | 51 | | 33 | 30 | | 83 | 88 |
| | 68 | 2 | 018301236 | 16 | 6 | | 11 | 48 | 025080132 | 83 | 4 |
| | 3 | 6 | | 23 | 10 | | 1-1-1-7 | 74 | 025080232 | 25 | 88 |
| | 9 | 6 | 018301632 | 23-1 | 6 | | 1-2-1-7 | 76 | 025100132 | 63 | 88 |
| | 11 | 6 | | 24-2 | 10 | | 2-10-4 | 78 | 025350236 | 82-2 | 34 |
| | 37 | 6 | | 7-2 | 30 | | 11-1-1-5 | 84 | | 82-1 | 34 |
| | 65-2 | 8 | 018400632 | 68 | 8 | | 11-1-2-5 | 84 | 025350332 | 49 | 38 |
| | 13 | 10 | 018400832 | 35 | 2 | | 11-1-1-5 | 84 | 025680132 | 77 | 34 |
| | 13 | 10 | | 64 | 8 | | 11-1-2-5 | 84 | | 77 | 34 |
| | 1-6 | 12 | | 14 | 12 | 021350106 | 6 | 36 | | 8 | 48 |
| | 36 | 12 | | 24 | 12 | | 1-14 | 44 | 025800332 | 67 | 88 |
| | 17 | 22 | | 53 | 26 | | 9 | 48 | 026040136 | 42-3-7 | 62 |
| | 68 | 22 | | 1-2 | 44 | 021400106 | 46-8 | 40 | | 42-3-8 | 62 |
| | 90 | 24 | 018400836 | 1-30 | 68 | | H-8-6 | 52 | | 42-3-7 | 64 |
| | 97 | 24 | 018401032 | 94 | 20 | | H-9-6 | 52 | | 42-3-8 | 64 |
| | 9 | 26 | | 1-9 | 44 | 021400202 | 71 | 4 | | 1-13 | 68 |
| | 12 | 26 | | 15 | 48 | | 64 | 14 | 026050136 | 4-12-6 | 86 |
| | 14 | 26 | | 1-2-6 | 76 | | 103 | 20 | 028030242 | 9 | 36 |
| | 16 | 26 | 018401236 | 2 | 40 | | 57 | 30 | 028030243 | 10 | 66 |
| | 19 | 26 | | 1-7 | 68 | | 1-40 | 44 | | 14-4 | 66 |
| | 12 | 28 | | 1-11 | 68 | | 7 | 46 | | 1-77 | 70 |
| | 14 | 28 | | 1-22 | 68 | | 13 | 46 | 028030246 | 2-12 | 72 |
| | 1-4 | 36 | | 1-28 | 68 | | 13 | 48 | 028040242 | 19 | 14 |
| | 14 | 36 | 018401622 | 6 | 22 | | 1-9 | 72 | | 71 | 14 |
| | 10 | 36 | | 46 | 22 | | 1-1-7 | 74 | | 56 | 26 |
| | 16 | 48 | 018401636 | 18 | 12 | | 1-1-13 | 74 | 028040246 | 42-3-3 | 62 |
| 014060832 | 27 | 30 | | 24 | 22 | | 2-1-4 | 78 | | 42-3-6 | 62 |
| 014300832 | 94 | 32 | | 1-20 | 68 | 021500106 | 4-8-3 | 86 | | 42-3-3 | 62 |
| 014400432 | 6 | 48 | 018402032 | 21 | 6 | | 4-12-1 | 86 | | 42-3-6 | 64 |
| 014400532 | 45 | 14 | 018501036 | 33 | 6 | | 4-13-1 | 86 | 028050242 | 43 | 2 |
| | 80-1-15 | 16 | 018501222 | 42 | 2 | 021500216 | 1-3 | 68 | 028050243 | 1-60-4 | 70 |
| | 81-1-15 | 16 | | 26 | 26 | 021500303 | 35-4 | 6 | 028050246 | 4-8-2 | 86 |
| | 80-2-15 | 18 | 018501236 | 80-1-13 | 16 | 021660102 | 97 | 20 | 028060242 | 78 | 22 |
| | 81-2-15 | 20 | | 81-1-13 | 16 | | 1-2-9 | 76 | | 52 | 88 |
| | 1-26 | 68 | | 80-2-13 | 18 | 025030232 | 62-5 | 2 | | 57 | 88 |
| | 1-1-1-15 | 74 | | 81-2-13 | 19 | | 7 | 66 | | 70 | 88 |
| | 1-2-1-15 | 76 | | 1-1-1-13 | 74 | 025030236 | 2-13 | 72 | 028060246 | 1-7 | 50 |
| | | | | 1-2-1-13 | 76 | 025040132 | 8 | 22 | | 12 | 56 |
| 014760622 | 50 | 22 | 018501422 | 1-3 | 12 | | 48 | 22 | 028080242 | 4 | 28 |
| 014770622 | 10 | 22 | | 52 | 22 | 025040232 | 7 | 14 | | 24 | 88 |
| | 54 | 22 | 018501622 | 25-3 | 26 | | 25 | 22 | 028100242 | 64 | 88 |
| | 62 | 22 | 018501631 | 13 | 22 | | 4 | 36 | 031452206 | 4-13-2 | 86 |
| 016061031 | 14 | 10 | | 83 | 24 | | 32 | 66 | 031553202 | 42-2 | 62 |
| | 3 | 26 | 018501636 | 1-2 | 68 | | 34 | 66 | | 42-4 | 62 |
| 017062503 | 68 | 88 | 018502022 | 100 | 24 | 025040234 | 4 | 66 | 032422003 | 35 | 58 |
| 017401415 | 63 | 14 | 018502036 | 16 | 28 | | 1-49 | 70 | | 1-61 | 70 |
| 018061022 | 1-6 | 50 | 018503036 | 1-60-3 | 70 | | 1-54 | 70 | 032422505 | 82 | 88 |
| | 11 | 56 | 018680822 | 82 | 24 | | 1-76 | 70 | 032461606 | 78 | 88 |
| 018061222 | 77 | 22 | 021020106 | 1-30-6 | 44 | 025040236 | H-8-5 | 52 | 047502242 | 30 | 2 |
| 018061236 | 60 | 2 | 021060102 | 22 | 2 | | H-9-5 | 52 | | 51 | 2 |
| 018061622 | 2 | 12 | | 9 | 10 | 025040332 | 51 | 38 | 048030342 | 15 | 14 |
| | 43 | 22 | | | | | | | | | |

| CODE | REF.NO | Page | CODE | REF.NO | Page | CODE | REF.NO | Page | CODE | REF.NO | Page |
|-----------|-----------|------|-----------|--------|------|-----------|---------|------|-----------|----------|------|
| 048030342 | 43 | 14 | 060400516 | 30 | 30 | 062400812 | 40 | 26 | 076001800 | 1-4 | 28 |
| | 78 | 34 | | 25 | 46 | | 48 | 26 | | 12-3 | 28 |
| | 78 | 34 | | 1-37 | 68 | | 55 | 26 | 076001850 | 33 | 12 |
| | 4 | 58 | | 1-44 | 68 | | 85 | 34 | 076002450 | 10 | 10 |
| | 13 | 58 | | 1-1-25 | 74 | | 3 | 36 | 076002800 | 6 | 28 |
| | 52 | 60 | 060400816 | 1-13 | 72 | | 29 | 40 | 076003850 | 1 | 28 |
| | 1-18 | 68 | 080630312 | 1-39 | 44 | | 47 | 40 | | 93 | 32 |
| | 2-1-15 | 78 | 061300416 | 1-24 | 44 | | 49 | 40 | 076202850 | 5 | 28 |
| 048050142 | 80-1-11 | 16 | 062020416 | 1-30-5 | 44 | | 51 | 40 | 087310815 | 3-6 | 51 |
| | 81-1-11 | 16 | 062260406 | 1-15 | 44 | | 53 | 40 | 087311015 | 3-7 | 51 |
| | 80-2-11 | 18 | 062260612 | 1-7 | 44 | | 56 | 42 | 0A4301005 | 1-39-18 | 50 |
| | 81-2-11 | 19 | | 20 | 46 | | 58 | 42 | 0A4400605 | 42 | 56 |
| | 92 | 20 | | 1-1-20 | 74 | | 69 | 42 | 0A4400805 | 3-9 | 51 |
| | 1-1-1-11 | 74 | 062300416 | 28 | 22 | | 6 | 58 | 0A5400806 | 1-5 | 50 |
| | 1-2-1-11 | 76 | | 99 | 24 | | 3 | 66 | 0A5401006 | 1-13 | 50 |
| | 1-2-4 | 76 | | 25-5 | 26 | | 15 | 66 | | 1-14 | 50 |
| 048050342 | 1-4 | 14 | | 12 | 38 | | 18 | 66 | 0A5401605 | H-8-4 | 52 |
| | 2-4 | 14 | | 17 | 38 | | 22 | 66 | | H-9-4 | 52 |
| | 4 | 48 | | 1-41 | 44 | | 30 | 66 | 0A5403006 | 1-10 | 50 |
| 048050346 | 2-15 | 72 | | 18 | 46 | | 31 | 66 | | 1-12 | 50 |
| 048060342 | 57 | 22 | | 1-1-18 | 74 | | 33 | 66 | 100257010 | 93-3 | 4 |
| | 65 | 22 | 062300512 | 77 | 4 | | 2-2 | 78 | 100887001 | 11 | 88 |
| 048080142 | 45 | 2 | | 1-29 | 44 | | 2-4 | 78 | 101118001 | 74 | 88 |
| | 48 | 2 | 062300612 | 13 | 30 | | 2-6 | 78 | 101572101 | 9 | 86 |
| 048100142 | 11-5 | 12 | | 44 | 30 | 062400816 | 37 | 58 | 102630001 | 1-2 | 14 |
| | 23-5 | 12 | 062300616 | 62-3 | 2 | 062401016 | 80-1-9 | 16 | | 2-2 | 14 |
| | 60 | 88 | | 80 | 4 | | 81-1-9 | 16 | 102843004 | 23 | 10 |
| 048120142 | 1-5 | 28 | | 31 | 6 | | 80-2-9 | 18 | 104336003 | 1-37 | 44 |
| | 12-5 | 28 | 062300806 | 14-3 | 66 | | 81-2-9 | 19 | 105073001 | 77 | 88 |
| | 1-9 | 68 | 062301016 | 11 | 14 | | 2 | 48 | 105248003 | 50 | 38 |
| 048150142 | 11 | 10 | | 32 | 30 | | 1-1-1-9 | 74 | 105288001 | 37 | 30 |
| | 2 | 28 | | 2-10-2 | 78 | | 1-2-1-9 | 76 | | 2-10-9 | 78 |
| 048160242 | 66 | 22 | 062301205 | 2-6 | 72 | 062401212 | 6 | 38 | 106129002 | 93-1-5 | 4 |
| 048260242 | 11-3 | 12 | 062301414 | 1-24 | 68 | | 67 | 42 | | 93-4 | 4 |
| | 23-3 | 12 | | 1-36 | 68 | | 42 | 66 | 107017002 | 39 | 2 |
| 048280242 | 93 | 24 | 062301606 | 8 | 66 | | 2-1-12 | 78 | | 88 | 4 |
| | 1-3 | 28 | 062350516 | 83-2 | 34 | 062401416 | 63 | 30 | 107779001 | 10 | 86 |
| | 12-4 | 28 | | 83-1 | 34 | 062401616 | 1-75 | 70 | 107780001 | 12 | 88 |
| 048320242 | 7 | 28 | | 1-59 | 70 | 062403512 | 42-3-2 | 62 | 109763002 | 1-3 | 14 |
| 048350242 | 17 | 10 | 062350616 | 4 | 38 | | 42-3-5 | 62 | | 2-3 | 14 |
| 052400606 | 2-16 | 72 | | 37 | 38 | | 42-3-2 | 62 | 112754001 | 52 | 38 |
| 052400806 | 73 | 88 | | 48 | 38 | | 42-3-5 | 64 | 113006001 | 14 | 38 |
| 060020416 | 80-1-1-2 | 16 | | 7 | 40 | 062500804 | 6 | 2 | 114483002 | 18 | 88 |
| | 81-1-1-2 | 16 | | 27 | 40 | | 96 | 4 | 114486002 | 53 | 2 |
| | 80-2-1-2 | 18 | | 41 | 58 | 062500812 | 54 | 2 | 115157001 | 17 | 88 |
| | 81-2-1-2 | 19 | 062351615 | 3 | 30 | 062501006 | 4-13-3 | 86 | 115947001 | 19 | 2 |
| | 1-1-1-1-2 | 74 | 062400612 | 37 | 40 | 062501202 | 4 | 2 | 116920001 | 21 | 10 |
| | 1-2-1-1-2 | 76 | | 39 | 40 | | 10 | 2 | | 11 | 28 |
| 060300416 | 60 | 30 | | 4 | 48 | | 38 | 14 | 117150001 | 36 | 38 |
| | 39-1 | 34 | 062400616 | 8 | 38 | | 40 | 14 | 117466000 | 19 | 88 |
| | 44 | 38 | | 10 | 38 | | 11 | 30 | 117936001 | 89 | 4 |
| | 1-47 | 70 | | 15 | 46 | | 18 | 30 | | 2-17 | 72 |
| | 1-52 | 70 | | 1-1-15 | 74 | 062501406 | 4-12-2 | 86 | 118064001 | 15 | 88 |
| 060300616 | 1-11 | 72 | 062400812 | 12 | 2 | | 4-12-4 | 86 | 118837001 | 8 | 86 |
| 060350616 | 39-2 | 34 | | 24 | 2 | 062670616 | 45 | 40 | 122257001 | 53 | 88 |
| | 1-1-1-17 | 74 | | 27 | 2 | 062681412 | 7 | 48 | 128652001 | 1-5-3 | 12 |
| | 1-2-1-17 | 76 | | 95 | 4 | 072620180 | 16 | 12 | | 84-2 | 24 |
| | 2-10-10 | 78 | | 8 | 14 | 072620260 | 2 | 10 | 140342001 | 21 | 88 |
| 060400416 | 50 | 66 | | 17 | 14 | 076000800 | 11-2 | 12 | 140553102 | 18 | 6 |
| | 1-48 | 70 | | 65 | 14 | | 23-2 | 12 | 140682001 | 1-60-1-2 | 70 |
| | 1-53 | 70 | | 100 | 20 | 076001800 | 92 | 24 | 141276001 | 22 | 10 |

索引 / INDEX

| CODE | REF.NO | Page | CODE | REF.NO | Page | CODE | REF.NO | Page | CODE | REF.NO | Page |
|-----------|----------|------|-----------|--------|------|-----------|----------|------|-----------|----------|------|
| 141514002 | 53 | 6 | 153787001 | 1-5 | 80 | S01524000 | 31-1-1 | 58 | S12150000 | 9-1 | 58 |
| 141542001 | 1-20 | 44 | | 1-5 | 80 | S01542000 | 1-60-1-4 | 70 | | 50-1 | 60 |
| | 10 | 46 | | 1-5 | 80 | S01694001 | 1-22 | 44 | | 1-15-3 | 68 |
| | 1-1-10 | 74 | | 1-5 | 80 | S02460001 | 19 | 22 | | 2-1-13-1 | 78 |
| 142002001 | 13 | 88 | | 1-5 | 82 | | 71 | 22 | S13955000 | 45 | 58 |
| 142627001 | 34 | 12 | | 1-5 | 82 | | 76 | 22 | S16568000 | 1-15 | 50 |
| 142642001 | 46 | 26 | | 1-5 | 82 | S02766209 | 4 | 86 | S17608009 | 65-1 | 8 |
| 142721001 | 14 | 88 | 154465001 | 52 | 2 | S02775001 | 4-4 | 86 | S17965001 | 61 | 2 |
| 142990001 | 4-11-3 | 86 | 154562001 | 68 | 32 | S02779009 | 4-10 | 86 | S18707129 | 17 | 28 |
| 143196001 | 39 | 38 | | 42 | 40 | S02788009 | 4-11 | 86 | S18707137 | 18 | 28 |
| | 40 | 38 | | 61 | 42 | S02789009 | 4-11-1 | 86 | S20681000 | 22 | 40 |
| | 45 | 38 | | 2-1-6 | 78 | S04557000 | 38 | 58 | S20682102 | 21 | 40 |
| 144103009 | 19 | 40 | 155510001 | 69 | 32 | | 5-4 | 66 | S20695001 | 54 | 40 |
| 144504001 | 70 | 32 | | 43 | 40 | | 14-5 | 66 | S20696001 | 55 | 40 |
| | 41 | 40 | | 62 | 42 | | 44 | 66 | | 70 | 42 |
| | 60 | 42 | | 2-1-7 | 78 | | 1-72 | 70 | S20698121 | 40 | 40 |
| | 2-1-5 | 78 | 155559001 | 7 | 10 | | 1-12 | 72 | S21716001 | 22 | 46 |
| 145446001 | 11 | 40 | 156112003 | 4-5 | 86 | | 1-4 | 76 | | 1-1-22 | 74 |
| 146124001 | 1-10 | 72 | 158437001 | 90 | 4 | | 2-1-21 | 78 | S21728001 | 17 | 2 |
| 146924000 | 6-2 | 40 | 158581000 | 34 | 58 | S04897000 | 1-60-1-5 | 70 | S21798001 | 4-8 | 86 |
| 146926001 | 6 | 40 | 158827009 | 14 | 2 | | 1-69 | 70 | S23612051 | 38 | 6 |
| 146927001 | 6-1 | 40 | 159113001 | 108 | 34 | S05356000 | 95 | 20 | | 15 | 36 |
| 148294001 | 47 | 6 | | 2-9-3 | 78 | | 1-33 | 68 | | 9 | 36 |
| 148407001 | 115-3 | 34 | 159150000 | 26 | 88 | | 1-2-7 | 76 | S23616101 | 1-1-2 | 2 |
| | 2-10-3-3 | 78 | 159220101 | 10 | 40 | S06696004 | 80-1-3 | 16 | S23651001 | 4 | 10 |
| 148727001 | 19 | 10 | 159221001 | 20 | 40 | | 81-1-3 | 16 | | 6 | 10 |
| 148782001 | 101 | 24 | 159458009 | 18 | 2 | | 80-2-3 | 18 | | 8 | 10 |
| 149287000 | 5 | 58 | 159805001 | 18 | 40 | | 81-2-3 | 19 | | 7 | 28 |
| 149547000 | 26 | 66 | 200190001 | 81 | 88 | | 1-1-1-3 | 74 | | 9 | 28 |
| 149796001 | 6 | 86 | 218859001 | 2-1-5 | 54 | | 1-2-1-3 | 76 | | 11 | 28 |
| 150173003 | 4-6 | 86 | | 2-2-5 | 54 | | 2-12 | 78 | S23880000 | 42-3-1-5 | 62 |
| 150174000 | 4-7-1 | 86 | | 2-3-5 | 54 | | 55 | 14 | | 42-3-1-5 | 62 |
| 150179002 | 4-8-1 | 86 | | 2-4-5 | 54 | S08030000 | 1-39-16 | 50 | S24325001 | 1-25 | 68 |
| 150182000 | 4-2 | 86 | | 2-7-5 | 54 | | 79 | 88 | S27844201 | 53 | 22 |
| 150183000 | 4-11-2 | 86 | 224514001 | 2-1-4 | 54 | S08808001 | 96 | 20 | | 61 | 22 |
| 150188009 | 4-9 | 86 | | 2-2-4 | 54 | | 1-2-8 | 76 | S29410001 | 4 | 22 |
| 150206002 | 4-4-1 | 86 | | 2-3-4 | 54 | S10077100 | 69 | 22 | S30302000 | 4-12-5 | 86 |
| 150335001 | 16 | 88 | | 2-4-4 | 54 | S10078001 | 80 | 22 | S31568000 | 79 | 22 |
| 150592001 | 1-26 | 50 | | 2-7-4 | 54 | S10079101 | 81 | 24 | S31760000 | 1-32 | 50 |
| 150607000 | 75 | 4 | 228475000 | 1-37 | 50 | S10243000 | 23 | 66 | S32264001 | 91 | 4 |
| 150644009 | 32 | 40 | | 1-38 | 50 | | 28 | 66 | S32335100 | 16-1 | 66 |
| 150756000 | 92 | 4 | | 2-7 | 72 | S10439001 | 8 | 36 | S33899000 | 78 | 4 |
| 151998000 | 20 | 10 | 232384001 | 1-39-7 | 50 | S10546000 | 6-1-1 | 66 | S34844001 | 93-1-2 | 4 |
| 152861101 | 58 | 88 | 340400001 | 39 | 58 | S10856001 | 1-3 | 66 | S34881001 | 1-5 | 44 |
| 152862001 | 59 | 88 | | 49 | 66 | | 2-2 | 66 | | 12 | 46 |
| 152863001 | 65 | 88 | 417526000 | 11-2 | 22 | | 5-3 | 66 | | 1-1-12 | 74 |
| 152864000 | 66 | 88 | 530138001 | 56 | 22 | S11426000 | 1-5-2 | 68 | S34883001 | 1-12 | 44 |
| 152865201 | 61 | 88 | | 64 | 22 | S11433000 | 31-1-2 | 58 | S34884000 | 1-38 | 44 |
| 152889001 | 44 | 40 | 542515001 | 1-31 | 44 | | 9-3 | 58 | S34885001 | 1-34 | 44 |
| 152904001 | 1-36 | 44 | 552907000 | 29 | 66 | | 1-32-2 | 68 | S34886001 | 1-33 | 44 |
| 152948001 | 35 | 38 | 625010000 | 60 | 58 | S11817000 | 36 | 58 | S34887001 | 1-32 | 44 |
| 152969001 | 40 | 58 | | 21 | 66 | S11949000 | 1-25 | 50 | S34888101 | 1-30-3 | 44 |
| 153098000 | 93-2 | 4 | | 27 | 66 | S12004000 | 18 | 22 | S34889101 | 1-30 | 44 |
| 153219001 | 1-18 | 44 | J02657001 | 2-1-3 | 54 | | 72 | 22 | S34890001 | 1-30-1 | 44 |
| 153242000 | 1-39-15 | 50 | | 2-2-3 | 54 | | 75 | 22 | S34891101 | 1-30-2 | 44 |
| | 80 | 88 | | 2-3-3 | 54 | S12104000 | 32 | 58 | S34892001 | 1-30-4 | 44 |
| 153274001 | 1-60-1-3 | 70 | | 2-4-3 | 54 | | 57 | 60 | S34893001 | 1-28 | 44 |
| 153596001 | 26 | 10 | | 2-7-3 | 54 | | 2-1-20 | 78 | S34894001 | 1-27 | 44 |
| 153675001 | 27 | 6 | S00480000 | 1-73 | 70 | S12150000 | 1-1 | 58 | S34895001 | 1-25 | 44 |
| 153787001 | 28 | 46 | S00554000 | 1-31 | 50 | | 8-1 | 58 | S34896001 | 1-23 | 44 |
| | 1-1-26 | 74 | S01522000 | 1-68 | 70 | | 10-1 | 58 | S34897001 | 1-21 | 44 |

| CODE | REF.NO | Page | CODE | REF.NO | Page | CODE | REF.NO | Page | CODE | REF.NO | Page |
|-----------|--------|------|-----------|--------|------|-----------|--------|------|-----------|---------|------|
| S34898001 | 1-19-1 | 44 | S34996001 | 13 | 38 | S35058001 | 1 | 48 | S35118001 | 72 | 32 |
| S34899001 | 1-19 | 44 | S34997001 | 11 | 38 | S35059001 | 2 | 48 | | 107 | 34 |
| S34900001 | 1-17 | 44 | S34998001 | 9 | 38 | S35060001 | 5 | 48 | | 2-9-4 | 78 |
| S34901001 | 1-16 | 44 | S34999001 | 7 | 38 | S35061000 | 7 | 36 | S35121000 | 46 | 6 |
| S34902001 | 1-13 | 44 | S35001000 | 3 | 38 | S35062001 | 6 | 36 | S35122000 | 45 | 6 |
| S34903001 | 1-11 | 44 | S35002100 | 2 | 38 | S35063001 | 1-2 | 36 | S35123000 | 44 | 6 |
| S34905101 | 1-8 | 44 | S35003201 | 1 | 38 | S35064001 | 1-3 | 36 | S35124000 | 43 | 6 |
| S34906100 | 1-6 | 44 | S35007000 | 2 | 30 | S35065001 | 2 | 36 | S35125000 | 42 | 6 |
| | 19 | 46 | S35010001 | 4 | 30 | | 8 | 36 | S35126001 | 40 | 6 |
| | 1-1-19 | 74 | S35011001 | 10 | 30 | S35066001 | 1 | 36 | S35127001 | 39 | 6 |
| S34910101 | 1-4 | 44 | S35012001 | 12 | 30 | S35067001 | 1-1 | 36 | S35128001 | 36 | 6 |
| S34913001 | 1-3 | 44 | S35014001 | 21 | 30 | S35068001 | 5 | 36 | S35129001 | 35-3 | 6 |
| S34914001 | 1-1 | 44 | S35015101 | 14 | 30 | S35069001 | 2-3 | 36 | S35130001 | 35-2 | 6 |
| S34915000 | 5 | 86 | S35016001 | 17 | 30 | S35070101 | 2-2 | 36 | S35131001 | 35-1 | 6 |
| S34916001 | 10-3 | 58 | S35017001 | 19 | 30 | S35071001 | 2-1 | 36 | S35132101 | 35 | 6 |
| S34917001 | 1-1 | 40 | S35018001 | 20 | 30 | S35072101 | 2 | 36 | S35133014 | 34 | 6 |
| S34918101 | 1-2 | 40 | | 62 | 30 | S35073001 | 1 | 36 | S35133016 | 34 | 6 |
| S34922101 | 102 | 20 | | 46-6 | 40 | S35074201 | 1 | 26 | S35133018 | 34 | 6 |
| | 1-4 | 40 | S35019001 | 22 | 30 | S35075201 | 1-1 | 26 | S35133114 | 7 | 86 |
| | 1-7 | 72 | S35020001 | 23 | 30 | S35076101 | 1-2 | 26 | S35133116 | 7 | 86 |
| | 2-1-3 | 78 | S35021000 | 24 | 30 | S35077000 | 1-3 | 26 | S35133118 | 7 | 86 |
| S34923001 | 13 | 40 | S35022101 | 25 | 30 | S35078001 | 41 | 6 | S35134001 | 32 | 6 |
| S34924001 | 26 | 40 | S35023001 | 26 | 30 | | 1-4 | 26 | S35135001 | 30 | 6 |
| S34925101 | 1-2 | 58 | S35024101 | 28 | 30 | | 45 | 26 | S35136001 | 29 | 6 |
| S34928001 | 38 | 40 | S35025001 | 31-1 | 34 | S35079000 | 1-5 | 26 | S35137001 | 28 | 6 |
| S34934001 | 52 | 40 | S35026001 | 38-1 | 34 | S35080001 | 2 | 26 | S35138001 | 26 | 6 |
| S34936001 | 46-1 | 40 | S35027001 | 34 | 30 | S35081001 | 5 | 26 | S35142001 | 25 | 6 |
| S34937001 | 46-2 | 40 | S35028000 | 35 | 30 | S35082001 | 6 | 26 | S35143001 | 24-1 | 10 |
| S34938101 | 46-3 | 40 | S35029001 | 36-1 | 34 | S35083001 | 13 | 26 | | 7-1 | 30 |
| S34939001 | 48 | 40 | S35030001 | 42 | 30 | S35084001 | 15 | 26 | S35144001 | 22 | 6 |
| S34940001 | 46-4 | 40 | S35032101 | 47 | 30 | S35085001 | 8 | 26 | S35148001 | 19 | 6 |
| S34941001 | 46-5 | 40 | | 52 | 30 | S35086001 | 11 | 26 | S35150001 | 17-1 | 6 |
| S34942001 | 50 | 40 | S35033001 | 51 | 30 | S35087001 | 10 | 26 | S35154000 | 5-1-1 | 66 |
| S34943001 | 46-7 | 40 | S35034001 | 50 | 30 | S35088001 | 7 | 26 | S35162101 | 14-2 | 66 |
| S34944101 | 46 | 40 | S35035101 | 53 | 30 | S35089001 | 17 | 26 | S35164101 | 2-3 | 66 |
| S34948101 | 1 | 30 | S35036101 | 54 | 30 | S35090001 | 18 | 26 | S35166001 | 41 | 14 |
| S34950209 | 1 | 22 | S35037001 | 56 | 30 | S35091001 | 23 | 26 | S35167001 | 80-1-14 | 16 |
| S34956209 | 13 | 2 | S35038001 | 58 | 30 | S35092001 | 3-1 | 86 | S35168001 | 81-1-14 | 16 |
| S34957001 | 1 | 14 | S35039000 | 59 | 30 | S35092001 | 24 | 92 | S35169001 | 16 | 14 |
| S34963001 | 2 | 14 | S35040000 | 61 | 30 | S35093001 | 24 | 26 | S35174001 | 51 | 22 |
| S34964001 | 2-1 | 14 | S35041000 | 64 | 30 | | 1-12 | 82 | S35176001 | 2 | 22 |
| S34965001 | 1-1 | 14 | S35042000 | 66 | 30 | | 3-3 | 86 | S35177001 | 3 | 22 |
| S34966001 | 3 | 14 | S35043001 | 65 | 30 | | 1-6 | 90 | S35178001 | 12 | 22 |
| | 1-3 | 40 | S35044001 | 67 | 30 | | 24 | 92 | S35179000 | 15 | 22 |
| | 1-8 | 72 | S35045001 | 71 | 32 | S35094301 | 25-1 | 26 | S35180000 | 11-1 | 22 |
| S34967001 | 6 | 14 | S35046000 | 73 | 32 | S35097001 | 25-2 | 26 | S35181001 | 11 | 22 |
| S34968000 | 12 | 14 | S35048101 | 75 | 34 | S35098000 | 25-4 | 26 | S35182001 | 23 | 22 |
| S34969001 | 14 | 14 | | 75 | 34 | S35100001 | 47 | 26 | S35183000 | 26 | 22 |
| S34970001 | 13 | 14 | S35049001 | 76 | 34 | S35101001 | 51 | 26 | S35184001 | 27 | 22 |
| S34971001 | 43 | 38 | | 76 | 34 | S35102001 | 52 | 26 | | 73 | 22 |
| S34972000 | 42 | 38 | S35050001 | 79 | 34 | S35104001 | 54 | 26 | S35185101 | 1-2 | 66 |
| S34974000 | 38 | 38 | | 79 | 34 | S35106001 | 13 | 28 | S35186001 | 55 | 22 |
| S34979100 | 34 | 38 | S35051001 | 80 | 34 | S35107001 | 10 | 28 | S35187001 | 96 | 24 |
| S34980000 | 33 | 38 | | 80 | 34 | S35108001 | 5 | 28 | S35188001 | 16 | 22 |
| S34981000 | 32 | 38 | S35052001 | 86 | 34 | S35110001 | 1-2 | 28 | S35189001 | 63 | 22 |
| S34982000 | 31 | 38 | S35053001 | 9 | 30 | S35112101 | 1 | 28 | S35190001 | 70 | 22 |
| S34983000 | 30 | 38 | S35054001 | 29-1 | 34 | S35113001 | 66 | 8 | S35191001 | 74 | 22 |
| S34984000 | 29 | 38 | S35055001 | 87 | 34 | S35114001 | 63 | 8 | S35192001 | 84 | 24 |
| S34985000 | 28 | 38 | S35056001 | 88 | 34 | S35116001 | 60 | 8 | S35193000 | 84-1 | 24 |
| S34986000 | 27 | 38 | S35057001 | 92 | 34 | S35117001 | 59 | 8 | S35194001 | 85 | 24 |
| S34995000 | 15 | 38 | | 92 | 34 | S35118001 | 54 | 8 | S35195001 | 91 | 24 |

索引 / INDEX

| CODE | REF.NO | Page | CODE | REF.NO | Page | CODE | REF.NO | Page | CODE | REF.NO | Page |
|-----------|----------|------|-----------|----------|------|-----------|-----------|------|-----------|--------|------|
| S35196100 | 89 | 24 | S35237001 | 1-1-1-10 | 74 | S35310001 | 81-2-1 | 19 | S35371000 | 21 | 58 |
| S35197001 | 81-1-4 | 91 | S35238001 | 80-1-8 | 16 | | 1-2-1-1 | 76 | S35372000 | 22 | 58 |
| S35198001 | 80-1-4 | 91 | | 81-1-8 | 16 | S35315001 | 1-1-1-1-1 | 74 | S35374000 | 24 | 58 |
| S35199101 | 80-1-4 | 91 | | 80-2-8 | 18 | S35316001 | 80-1-1-1 | 16 | S35375000 | 25 | 58 |
| S35200101 | 81-1-4 | 91 | | 1-1-1-8 | 74 | | 81-1-1-1 | 16 | S35376000 | 26 | 58 |
| S35201000 | 40 | 2 | S35239101 | 35 | 14 | | 80-2-1-1 | 18 | S35377100 | 27 | 58 |
| S35202000 | 81 | 4 | S35240001 | 36 | 14 | | 81-2-1-1 | 19 | S35378100 | 28 | 58 |
| S35203001 | 23 | 2 | S35245001 | 7 | 10 | | 1-2-1-1-1 | 76 | S35382000 | 42-1-2 | 62 |
| S35204001 | 76 | 4 | S35246001 | 5 | 10 | S35317001 | 81-1-1 | 16 | S35386000 | 42-1-1 | 62 |
| S35206201 | 69 | 2 | S35247001 | 3 | 10 | S35318001 | 80-1-1 | 16 | S35389001 | 42-1 | 62 |
| S35207001 | 67 | 2 | S35249001 | 16 | 10 | S35319001 | 80-1-1 | 16 | S35395000 | 42-1-3 | 62 |
| S35211009 | 66 | 2 | S35250001 | 20 | 10 | S35321001 | 53 | 14 | S35398100 | 29 | 58 |
| S35215001 | 59 | 2 | S35251001 | 21 | 10 | | 75 | 14 | S35399100 | 30 | 58 |
| S35216001 | 57 | 2 | S35252001 | 18 | 10 | S35322001 | 54 | 14 | S35408101 | 34-2 | 93 |
| S35217001 | 55 | 2 | S35255001 | 17 | 10 | S35323001 | 56 | 14 | S35409101 | 34-1 | 93 |
| S35218001 | 47 | 2 | S35256001 | 15 | 10 | S35324001 | 57 | 14 | S35410001 | 45 | 30 |
| S35219001 | 44 | 2 | S35257000 | 12 | 10 | S35326001 | 80-1-17 | 16 | S35411001 | 46-1 | 30 |
| S35220101 | 41 | 2 | S35258001 | 10 | 10 | | 81-1-20 | 16 | S35412101 | 48 | 30 |
| S35221001 | 38 | 2 | S35259001 | 6 | 10 | | 81-1-17 | 16 | S35413101 | 49-1 | 30 |
| | 70 | 2 | S35260001 | 5 | 10 | | 80-2-17 | 19 | S35417000 | 15 | 58 |
| S35222001 | 37 | 2 | S35262001 | 4 | 10 | | 81-2-17 | 20 | S35423000 | 42-1-4 | 62 |
| S35223101 | 34 | 2 | S35263101 | 2 | 10 | | 90 | 32 | S35424000 | 42-1-5 | 62 |
| S35224001 | 26 | 2 | S35264001 | 1 | 10 | | 27 | 46 | S35425001 | 42-1-6 | 62 |
| S35225000 | 15 | 2 | S35265001 | 12-2 | 28 | | 2-8 | 78 | S35426000 | 14-1 | 58 |
| S35226001 | 11 | 2 | S35267101 | 12-1-1 | 28 | S35327001 | 62 | 14 | S35428001 | 46-9 | 40 |
| S35227009 | 8 | 2 | S35268101 | 12-1 | 28 | S35328001 | 67 | 14 | S35429001 | 5 | 14 |
| S35228009 | 9 | 2 | S35269101 | 12 | 28 | S35329001 | 81-1-18 | 16 | S35430001 | 57-1 | 40 |
| S35229000 | 7 | 2 | S35270001 | 10 | 28 | S35330001 | 80-1-18 | 16 | S35431101 | 1-1 | 28 |
| S35230009 | 5 | 2 | S35272001 | 8 | 28 | S35331101 | 17 | 6 | S35435000 | 1-5-1 | 12 |
| S35231000 | 3 | 2 | S35273001 | 4 | 28 | S35332001 | 15 | 6 | S35436101 | 34-1 | 26 |
| S35232009 | 2 | 2 | S35274001 | 6 | 28 | | 22 | 10 | | 34-1 | 93 |
| S35233201 | 81-1-12 | 16 | S35275100 | 3 | 28 | S35333001 | 14 | 6 | S35437101 | 34-2 | 26 |
| | 81-2-12 | 19 | S35276101 | 1-1 | 12 | S35334001 | 13 | 6 | | 34-2 | 93 |
| | 1-2-1-12 | 76 | S35282000 | 1-5-2 | 12 | S35335001 | 12 | 6 | S35438101 | 34-1 | 93 |
| S35234201 | 80-1-12 | 16 | S35283001 | 1-5 | 12 | S35337101 | 8 | 6 | S35439101 | 34-2 | 93 |
| | 80-2-12 | 18 | S35284101 | 11-1 | 12 | S35338001 | 10 | 6 | S35452001 | 80-1-4 | 16 |
| | 1-1-1-12 | 74 | | 23-1 | 12 | S35339101 | 2 | 6 | | 80-1-4 | 91 |
| S35235001 | 80-1-6 | 16 | S35287001 | 23-4 | 12 | S35340001 | 7 | 6 | S35453001 | 81-1-4 | 16 |
| | 81-1-6 | 16 | S35288101 | 23 | 12 | S35346101 | 1 | 6 | | 81-1-4 | 91 |
| | 80-2-6 | 18 | S35290001 | 11-4 | 12 | S35347000 | 80-1-16 | 16 | S35454101 | 80-1-4 | 91 |
| | 81-2-6 | 19 | S35291101 | 11 | 12 | | 80-2-16 | 19 | S35455101 | 81-1-4 | 91 |
| | 10 | 48 | S35296001 | 15 | 12 | S35347100 | 1-1-1-16 | 74 | S35456001 | 72 | 14 |
| | 1-1-1-6 | 74 | S35297000 | 17 | 12 | S35348000 | 81-1-16 | 16 | S35457001 | 73 | 14 |
| | 1-2-1-6 | 76 | S35298001 | 5-2 | 66 | | 81-2-16 | 20 | S35458001 | 74 | 14 |
| | 11-1-1-3 | 84 | S35299000 | 32 | 12 | S35348100 | 1-2-1-16 | 76 | S35460000 | 44 | 58 |
| | 11-1-2-3 | 84 | S35300000 | 31 | 12 | S35349101 | 1 | 58 | S35466001 | 30 | 40 |
| | 11-1-1-3 | 84 | S35302001 | 35 | 12 | S35350000 | 7 | 58 | S35471001 | 46-2 | 34 |
| | 11-1-2-3 | 84 | S35303201 | 39 | 14 | S35351001 | 1-3 | 58 | S35472101 | 49-2 | 34 |
| S35236000 | 80-1-5 | 16 | S35304001 | 44 | 14 | | 10-2 | 58 | S35473301 | 25 | 26 |
| | 81-1-5 | 16 | S35305001 | 42 | 14 | | 50-2 | 60 | S35474401 | 80-1 | 16 |
| | 80-2-5 | 18 | | 3 | 58 | | 2-1-13-2 | 78 | S35475401 | 81-1 | 16 |
| | 81-2-5 | 19 | | 12 | 58 | S35360000 | 14 | 58 | S35476401 | 81-1 | 16 |
| | 1-1-1-5 | 74 | | 51 | 60 | S35361001 | 7 | 48 | S35478401 | 80-1 | 16 |
| | 1-2-1-5 | 76 | | 2-1-14 | 78 | S35362001 | 8 | 48 | S35479001 | 24 | 92 |
| | 11-1-1-4 | 84 | S35306101 | 80-1-2 | 92 | S35364001 | 12 | 48 | S35480101 | 34-2 | 93 |
| | 11-1-2-4 | 84 | S35307101 | 81-1-2 | 92 | S35365101 | 81 | 34 | S35481101 | 34-1 | 93 |
| | 11-1-1-4 | 84 | S35308101 | 81-1-2 | 16 | S35366001 | 84 | 34 | S35482101 | 34-2 | 93 |
| | 11-1-2-4 | 84 | S35308101 | 81-1-2 | 92 | S35367000 | 17 | 58 | S35483101 | 34-1 | 93 |
| S35237001 | 80-1-10 | 16 | S35309101 | 80-1-2 | 16 | S35368000 | 18 | 58 | S35909000 | 16 | 58 |
| | 81-1-10 | 16 | | 80-1-2 | 92 | S35369000 | 19 | 58 | S35911101 | 35-5 | 6 |
| | 80-2-10 | 18 | S35310001 | 81-1-1 | 16 | S35370000 | 20 | 58 | S35912001 | 59 | 42 |

| CODE | REF.NO | Page | CODE | REF.NO | Page | CODE | REF.NO | Page | CODE | REF.NO | Page |
|-----------|---------|------|-----------|----------|------|-----------|---------|------|-----------|----------|------|
| S36070001 | 93-1-4 | 4 | S37646101 | 1-6 | 80 | S37667000 | 1-3 | 82 | S37690001 | 1-8 | 80 |
| S36071001 | 93-1-3 | 4 | | 1-1-1-2 | 89 | | 1-1-4 | 89 | | 1-1-1-4 | 89 |
| S36260000 | 2-5-2 | 72 | | 80-2-2 | 92 | | 1-1-4 | 90 | | 80-2-4 | 91 |
| S36261000 | 1-23-1 | 68 | S37647101 | 81-2-2 | 19 | S37668000 | 4 | 46 | S37691001 | 81-2-4 | 19 |
| | 1-35-1 | 68 | | 1-7 | 80 | | 1-3 | 80 | | 1-9 | 80 |
| S36345000 | 58 | 14 | | 81-2-2 | 92 | | 1-3 | 82 | | 1-2-1-4 | 89 |
| S36651009 | 17 | 66 | | 1-2-1-2 | 89 | | 1-1-4 | 89 | | 81-2-4 | 91 |
| S36659001 | 95 | 32 | S37648101 | 80-2-2 | 18 | | 1-1-4 | 90 | S37692001 | 80-2-4 | 18 |
| S36660101 | 43 | 30 | | 1-6 | 80 | S37669101 | 3 | 46 | | 1-8 | 80 |
| S37057001 | 45 | 66 | | 1-1-1-2 | 89 | | 1-2 | 80 | | 1-1-1-4 | 89 |
| S37059001 | 1-35 | 50 | | 80-2-2 | 92 | | 1-1-3 | 89 | | 80-2-4 | 91 |
| S37060001 | 1-36 | 50 | S37649101 | 81-2-2 | 19 | S37670101 | 3 | 46 | S37693001 | 75 | 20 |
| S37084001 | 93 | 4 | | 1-7 | 80 | | 1-2 | 80 | | 2-11 | 78 |
| S37085001 | 93-1 | 4 | | 1-2-1-2 | 89 | | 1-2 | 82 | S37694001 | 81-2-14 | 20 |
| S37086001 | 93-1-1 | 4 | | 81-2-2 | 92 | | 1-1-3 | 89 | | 1-2-1-14 | 76 |
| S37173000 | 46 | 38 | S37650101 | 80-2-2 | 18 | | 1-1-3 | 90 | S37695001 | 80-2-14 | 18 |
| S37194001 | 24 | 92 | | 1-6 | 80 | S37671101 | 3 | 46 | | 1-1-1-14 | 74 |
| S37195001 | 24 | 92 | | 1-1-1-2 | 89 | | 1-2 | 80 | S37696101 | 29-2 | 34 |
| S37196001 | 24 | 92 | | 80-2-2 | 92 | | 1-2 | 82 | | 2-9-1 | 78 |
| S37197001 | 24 | 26 | S37652001 | 16 | 46 | | 1-1-3 | 89 | S37697001 | 57-2 | 42 |
| | 1-11 | 82 | | 1-1-16 | 74 | | 1-1-3 | 90 | | 2-5 | 78 |
| | 3-2 | 86 | S37653001 | 17 | 46 | S37672101 | 3 | 46 | S37698000 | 26-1 | 46 |
| | 1-5 | 90 | | 1-1-17 | 74 | | 1-2 | 80 | S37699000 | 26-2 | 46 |
| | 24 | 92 | S37654000 | 8 | 46 | | 1-2 | 82 | S37701001 | 24 | 92 |
| S37198001 | 24 | 92 | | 1-1-8 | 74 | | 1-1-3 | 89 | S37702001 | 24 | 26 |
| S37199001 | 24 | 26 | S37655101 | 9 | 46 | | 1-1-3 | 90 | | 1-11 | 80 |
| | 1-12 | 82 | | 1-1-9 | 74 | S37673101 | 2 | 46 | | 1-5 | 89 |
| | 1-11 | 82 | S37656001 | 11 | 46 | | 1-1 | 80 | | 24 | 92 |
| | 3-3 | 86 | | 1-1-11-1 | 74 | | 1-1-2 | 89 | S37703001 | 24 | 92 |
| | 1-5 | 90 | S37659001 | 21 | 46 | S37674101 | 2 | 46 | S37704001 | 24 | 26 |
| | 1-6 | 90 | | 1-1-21 | 74 | | 1-1 | 80 | | 1-12 | 80 |
| | 24 | 92 | S37660101 | 6 | 46 | | 1-1 | 82 | | 1-11 | 80 |
| S37200001 | 24 | 92 | | 1-1-6 | 74 | | 1-1-2 | 89 | | 3-3 | 86 |
| S37201001 | 24 | 26 | S37661101 | 5 | 46 | | 1-1-2 | 90 | | 1-5 | 89 |
| | 1-12 | 82 | | 1-4 | 80 | S37675101 | 2 | 46 | | 1-6 | 89 |
| | 1-11 | 82 | | 1-1-5 | 89 | | 1-1 | 80 | | 24 | 92 |
| | 3-3 | 86 | S37662101 | 5 | 46 | | 1-1 | 82 | S37705001 | 24 | 92 |
| | 1-5 | 90 | | 1-4 | 80 | | 1-1-2 | 89 | S37706001 | 24 | 26 |
| | 1-6 | 90 | | 1-4 | 82 | | 1-1-2 | 90 | | 1-12 | 80 |
| | 24 | 92 | | 1-1-5 | 89 | S37676101 | 2 | 46 | | 1-11 | 80 |
| S37202001 | 24 | 92 | | 1-1-5 | 90 | | 1-1 | 80 | | 3-3 | 86 |
| S37208001 | 24 | 92 | S37663101 | 5 | 46 | | 1-1 | 82 | | 1-5 | 89 |
| S37209001 | 24 | 92 | | 1-4 | 80 | | 1-1-2 | 89 | | 1-6 | 89 |
| S37210001 | 24 | 92 | | 1-4 | 82 | | 1-1-2 | 90 | | 24 | 92 |
| S37211001 | 24 | 92 | | 1-1-5 | 89 | S37677101 | 81-1-4 | 91 | S37707001 | 24 | 92 |
| S37432001 | 23 | 6 | | 1-1-5 | 90 | S37678101 | 80-1-4 | 91 | S37708001 | 24 | 26 |
| | 24 | 10 | S37664101 | 5 | 46 | S37679001 | 81-1-4 | 16 | | 1-12 | 80 |
| | 7 | 30 | | 1-4 | 80 | | 81-1-4 | 91 | | 1-11 | 80 |
| S37643201 | 81-2-2 | 19 | | 1-4 | 82 | S37680001 | 80-1-4 | 16 | | 3-3 | 86 |
| | 1-7 | 80 | | 1-1-5 | 89 | | 80-1-4 | 91 | | 1-5 | 89 |
| | 1-2-1-2 | 89 | | 1-1-5 | 90 | S37681101 | 81-1-2 | 92 | | 1-6 | 89 |
| | 81-2-2 | 92 | S37665000 | 4 | 46 | S37682101 | 80-1-2 | 92 | | 24 | 92 |
| S37644101 | 80-2-2 | 18 | | 1-3 | 80 | S37683101 | 81-1-2 | 16 | S37709001 | 24 | 92 |
| | 1-6 | 80 | | 1-1-4 | 89 | | 81-1-2 | 92 | S37711001 | 81-2-10 | 19 |
| | 1-1-1-2 | 89 | S37666000 | 4 | 46 | S37684101 | 80-1-2 | 16 | | 1-2-1-10 | 76 |
| | 80-2-2 | 92 | | 1-3 | 80 | | 80-1-2 | 92 | S37712001 | 81-2-8 | 19 |
| S37645101 | 81-2-2 | 19 | | 1-3 | 82 | S37689001 | 81-2-4 | 19 | | 1-2-1-8 | 76 |
| | 1-7 | 80 | | 1-1-4 | 89 | | 1-9 | 80 | S37713001 | 91 | 20 |
| | 1-2-1-2 | 89 | | 1-1-4 | 90 | | 1-2-1-4 | 89 | | 1-2-3 | 76 |
| | 81-2-2 | 92 | S37667000 | 4 | 46 | | 81-2-4 | 91 | S37714001 | 90 | 20 |
| S37646101 | 80-2-2 | 18 | | 1-3 | 80 | S37690001 | 80-2-4 | 18 | | 1-2-2 | 76 |

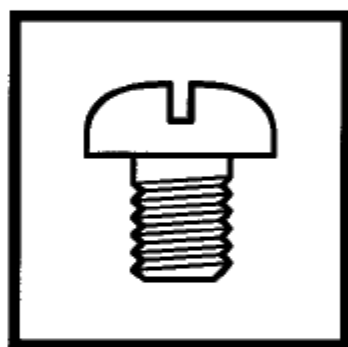
| CODE | REF.NO | Page | CODE | REF.NO | Page | CODE | REF.NO | Page | CODE | REF.NO | Page |
|-----------|----------|------|-----------|----------|------|-----------|----------|------|-----------|---------|------|
| S37717101 | 101 | 20 | S37758001 | 1-8 | 80 | S38578401 | 1-1 | 89 | S41452000 | 1-58 | 70 |
| | 2-1-2 | 78 | | 1-1-1-4 | 89 | S38579201 | 1-2 | 89 | S41470201 | 1-1 | 90 |
| S37718000 | 93 | 20 | | 80-2-4 | 91 | S38580401 | 1-1 | 89 | S41471101 | 1-2 | 90 |
| | 1-2-5 | 76 | S37759001 | 81-2-4 | 19 | S38581201 | 1-2 | 89 | S41472201 | 1-1 | 90 |
| S37720001 | 115-2 | 34 | | 1-9 | 80 | S38582401 | 1-1 | 89 | S41473101 | 1-2 | 90 |
| | 2-10-3-1 | 78 | | 1-2-1-4 | 89 | S38583201 | 1-2 | 89 | S41474201 | 1-1 | 90 |
| S37721001 | 115-1 | 34 | | 81-2-4 | 91 | S38584001 | 2 | 78 | S41475101 | 1-2 | 90 |
| | 2-10-3-2 | 78 | S37820001 | 14 | 46 | S38585001 | 2-1 | 78 | S41479001 | 80-2-2 | 18 |
| S37723001 | 36-2 | 34 | | 1-1-14-1 | 74 | S38648001 | 4-4-2 | 86 | | 1-6 | 82 |
| | 2-10-8 | 78 | S37858000 | 1-10 | 44 | S39108001 | 2-10 | 78 | | 1-1-1-2 | 90 |
| S37724001 | 103 | 34 | | 23 | 46 | S39109101 | 2-9 | 78 | | 80-2-2 | 92 |
| | 2-10-5 | 78 | | 1-1-23 | 74 | S39115100 | 1-60-1-1 | 70 | S41480001 | 81-2-2 | 19 |
| S37725001 | 104-1 | 34 | S37863000 | 55 | 60 | S39116100 | 1-60-1-6 | 70 | | 1-7 | 82 |
| | 2-10-6 | 78 | | 2-1-18 | 78 | S39910001 | 1-4 | 72 | | 1-2-1-2 | 90 |
| S37726001 | 31-2 | 34 | S37864000 | 56 | 60 | S39911001 | 1-5 | 72 | | 81-2-2 | 92 |
| | 2-10-1 | 78 | | 2-1-19 | 78 | S39912001 | 1-6 | 72 | S41481001 | 80-2-2 | 18 |
| S37727401 | 80-2 | 18 | S37866000 | 50-3 | 60 | S39913001 | 1-1 | 72 | | 1-6 | 82 |
| | 1-1-1 | 89 | | 2-1-13-3 | 78 | S39914001 | 1-2 | 72 | | 1-1-1-2 | 90 |
| S37728301 | 81-2 | 19 | S37870000 | 104 | 20 | S39929001 | 81-1-4 | 91 | | 80-2-2 | 92 |
| | 1-2-1 | 89 | S37874101 | 1 | 40 | S39930001 | 80-1-4 | 91 | S41482001 | 81-2-2 | 19 |
| S37729101 | 80-2-1 | 18 | S38029000 | 2-5 | 72 | S39931001 | 81-1-4 | 91 | | 1-7 | 82 |
| | 1-1-1-1 | 74 | S38030000 | 2-5-1 | 72 | S39932001 | 80-1-4 | 91 | | 1-2-1-2 | 90 |
| S37730001 | 81-2-1 | 19 | S38041000 | 76 | 88 | S40616001 | 40-1-1 | 56 | | 81-2-2 | 92 |
| | 1-2-1-1 | 76 | S38059000 | 2-20 | 72 | | 41 | 56 | S41483001 | 80-2-4 | 18 |
| S37731301 | 81-2 | 19 | S38060000 | 2-19 | 72 | S40621000 | 46 | 66 | | 1-8 | 82 |
| | 1-2-1 | 89 | S38080001 | 5 | 48 | S40622000 | 47 | 66 | | 1-1-1-4 | 90 |
| S37732301 | 81-2 | 19 | S38094100 | 1-9 | 50 | S40623000 | H-8-3 | 52 | | 80-2-4 | 91 |
| | 1-2-1 | 89 | S38107100 | 1-18 | 50 | | H-9-3 | 52 | S41484001 | 81-2-4 | 19 |
| S37733401 | 80-2 | 18 | S38108000 | 1-19 | 50 | S40624000 | 40-2-1 | 56 | | 1-9 | 82 |
| | 1-1-1 | 89 | S38109100 | 1-20 | 50 | S40628000 | 42-1-1-1 | 62 | | 1-2-1-4 | 90 |
| S37735301 | 81-2 | 19 | S38110000 | 1-21 | 50 | S40629000 | 42-1-1-2 | 62 | | 81-2-4 | 91 |
| | 1-2-1 | 89 | S38112001 | 2-1 | 54 | S40630000 | 42-1-1-3 | 62 | S41485001 | 80-2-4 | 18 |
| S37737001 | 50 | 60 | S38113000 | 2-1-1 | 54 | S40635001 | 40 | 56 | | 1-8 | 82 |
| | 2-1-13 | 78 | | 2-4-1 | 54 | S40640001 | 4-7 | 86 | | 1-1-1-4 | 90 |
| S37738000 | 53 | 60 | S38114000 | 2-2 | 54 | S40641001 | 4-12 | 86 | | 80-2-4 | 91 |
| | 2-1-16 | 78 | S38115000 | 2-2-1 | 54 | S40644001 | 4-13 | 86 | S41486001 | 81-2-4 | 19 |
| S37739000 | 54 | 60 | | 2-3-1 | 54 | S40676000 | 59 | 58 | | 1-9 | 82 |
| | 2-1-17 | 78 | | 2-7-1 | 54 | S40677000 | 58 | 58 | | 1-2-1-4 | 90 |
| S37744001 | 99 | 20 | S38117000 | 2-3 | 54 | S40822001 | 80-2-2 | 18 | | 81-2-4 | 91 |
| | 2-1-1 | 78 | S38118000 | 2-2-2 | 54 | | 1-6 | 82 | S41487001 | 80-2-4 | 18 |
| S37749001 | 64 | 42 | S38123000 | 10-1 | 54 | | 1-1-1-2 | 90 | | 1-8 | 82 |
| | 2-1-9 | 78 | S38126000 | 10-2-2 | 54 | | 80-2-2 | 92 | | 1-1-1-4 | 90 |
| S37750001 | 68 | 42 | | 10-3-2 | 54 | S40823001 | 81-2-2 | 19 | | 80-2-4 | 91 |
| | 2-3 | 78 | S38133000 | 2-1-2 | 54 | | 1-7 | 82 | S41488001 | 81-2-4 | 19 |
| S37752001 | 89-1 | 34 | | 2-3-2 | 54 | | 1-2-1-2 | 90 | | 1-9 | 82 |
| | 2-7 | 78 | S38155000 | 1-41-3 | 51 | | 81-2-2 | 92 | | 1-2-1-4 | 90 |
| S37753001 | 98 | 20 | S38166000 | 2-1 | 72 | S40826001 | 80-2-14 | 18 | | 81-2-4 | 91 |
| | 1-2-10 | 76 | S38170001 | 2-4 | 72 | | 1-1-1-14 | 74 | S41489101 | 80-2 | 18 |
| S37754001 | 80-2-4 | 18 | S38174000 | 2-8 | 72 | S40827001 | 81-2-14 | 20 | | 1-1-1 | 90 |
| | 1-8 | 80 | S38175001 | 2-9 | 72 | | 1-2-1-14 | 76 | S41490101 | 81-2 | 19 |
| | 1-1-1-4 | 89 | S38176101 | 2-10 | 72 | S40828001 | 80-2-1 | 18 | | 1-2-1 | 90 |
| | 80-2-4 | 91 | S38177001 | 2-14 | 72 | | 1-1-1-1 | 74 | S41491101 | 80-2 | 18 |
| S37755001 | 81-2-4 | 19 | S38180000 | 2-18 | 72 | S40830101 | 80-2 | 18 | | 1-1-1 | 90 |
| | 1-9 | 80 | S38203000 | 1-39-5 | 50 | | 1-1-1 | 90 | S41492101 | 81-2 | 19 |
| | 1-2-1-4 | 89 | S38205000 | 1-39-9 | 50 | S40831101 | 81-2 | 19 | | 1-2-1 | 90 |
| | 81-2-4 | 91 | S38208000 | 1-39-14 | 50 | | 1-2-1 | 90 | S42053001 | 1-12 | 80 |
| S37756401 | 80-2 | 18 | S38335000 | 81-1-19 | 16 | S41251001 | 69 | 8 | | 3-3 | 86 |
| | 1-1-1 | 89 | S38352101 | 20 | 51 | S41252000 | 106 | 34 | | 1-6 | 89 |
| S37757401 | 80-2 | 18 | S38353101 | 21 | 51 | | 2-9-2 | 78 | | 24 | 92 |
| | 1-1-1 | 89 | S38576401 | 1-1 | 89 | S41310001 | 52 | 6 | S42111101 | 1-1 | 68 |
| S37758001 | 80-2-4 | 18 | S38577201 | 1-2 | 89 | S41451001 | 1-57 | 70 | S42112100 | 1-4 | 68 |

| CODE | REF.NO | Page | CODE | REF.NO | Page | CODE | REF.NO | Page | CODE | REF.NO | Page |
|-----------|---------|------|-----------|--------|------|-----------|----------|------|-----------|----------|------|
| S42113000 | 1-5 | 68 | S43285000 | 1-2 | 12 | S43369000 | 10-2 | 54 | S44221000 | 42-3-1 | 62 |
| S42114000 | 1-5-1 | 68 | S43300009 | 1-1 | 50 | S43370000 | 10-3 | 54 | S44222000 | 42-3-1-1 | 62 |
| | 1-32-1 | 68 | S43304000 | 1-22 | 50 | S43375000 | 58 | 26 | S44223000 | 42-3-1-3 | 62 |
| S42115101 | 1-6 | 68 | S43306000 | 1-23 | 50 | S43376001 | 18 | 28 | | 42-3-1-3 | 62 |
| S42116000 | 1-8 | 68 | S43308000 | 1-28 | 50 | S43408001 | 11-1-1-1 | 84 | S44224000 | 42-3-1-4 | 62 |
| S42117101 | 1-10 | 68 | S43309000 | 1-34 | 50 | | 81-2-4 | 91 | | 42-3-1-4 | 62 |
| S42118001 | 1-12 | 68 | S43318000 | 1-30 | 50 | S43409001 | 11-1-2-1 | 84 | S44225000 | 42-3-1-6 | 62 |
| S42119001 | 1-14 | 68 | S43320001 | 1 | 66 | | 80-2-4 | 91 | | 42-3-1-6 | 62 |
| S42120100 | 1-15 | 68 | S43321000 | 1-1 | 66 | S43410001 | 11-1-1-1 | 84 | S44226000 | 42-3-1-7 | 62 |
| S42121000 | 1-15-1 | 68 | S43322000 | 1-1-1 | 66 | | 81-2-4 | 91 | | 42-3-1-7 | 62 |
| S42122000 | 1-15-2 | 68 | S43323001 | 2 | 66 | S43411001 | 11-1-2-1 | 84 | S44228000 | 42-3-4-2 | 62 |
| S42123001 | 1-16 | 68 | S43324000 | 2-1 | 66 | | 80-2-4 | 91 | | 42-3-4-2 | 62 |
| S42124001 | 1-17 | 68 | S43325001 | 5 | 66 | S43450001 | 11-1-1-2 | 84 | S44229000 | 42-3-4-3 | 62 |
| S42125100 | 1-19 | 68 | S43326000 | 5-1 | 66 | | 11-1-1-2 | 84 | | 42-3-4-3 | 62 |
| S42126101 | 1-21 | 68 | S43328000 | 6 | 66 | S43451001 | 11-1-2-2 | 84 | S44230000 | 42-3-4-6 | 62 |
| S42127000 | 1-23 | 68 | S43329000 | 6-1 | 66 | | 11-1-2-2 | 84 | | 42-3-4-6 | 62 |
| S42128101 | 1-27 | 68 | S43334000 | 16 | 66 | S43683001 | 42-3-1-2 | 62 | S44231000 | 42-3-1-1 | 62 |
| S42129101 | 1-29 | 68 | S43335000 | 16-2 | 66 | | 42-3-1-2 | 62 | S44238001 | 1 | 89 |
| S42132001 | 1-31 | 68 | S43336000 | 43 | 93 | S43701001 | 11-1 | 84 | S44239001 | 1 | 89 |
| S42133000 | 1-32 | 68 | S43337000 | 1-10 | 80 | S43702001 | 11-1-1 | 84 | S44240001 | 1 | 89 |
| S42134101 | 1-34 | 68 | | 1-3 | 89 | S43703001 | 11-1-2 | 84 | S44271001 | 1 | 89 |
| S42136000 | 1-35 | 68 | | 43 | 93 | S43704001 | 11-1 | 84 | S44272001 | 1 | 90 |
| S42137001 | 1-38 | 68 | S43338000 | 1-10 | 80 | S43705001 | 11-1-1 | 84 | S44273001 | 1 | 90 |
| S42138101 | 1-39 | 68 | | 1-3 | 89 | S43706001 | 11-1-2 | 84 | S44274001 | 1 | 90 |
| S42139101 | 1-41 | 68 | | 43 | 93 | S43707001 | 1 | 48 | S44275001 | 1 | 80 |
| S42140100 | 1-43 | 68 | S43339000 | 1-10 | 80 | S43708009 | 12 | 10 | S44276001 | 1 | 80 |
| S42141100 | 1-45 | 68 | | 1-3 | 89 | S43710001 | 1 | 10 | S44277001 | 1 | 80 |
| S42142100 | 1-50 | 70 | | 43 | 93 | S43711000 | 18 | 10 | S44278001 | 1 | 80 |
| S42143100 | 1-46 | 70 | S43340000 | 1-10 | 80 | S43713001 | 72 | 88 | S44279101 | 1 | 68 |
| | 1-51 | 70 | | 1-3 | 89 | S43714000 | 71 | 88 | S44281101 | 1 | 68 |
| S42144101 | 1-55 | 70 | | 43 | 93 | S43715001 | 54 | 88 | S44283001 | 1 | 82 |
| S42145001 | 1-56 | 70 | S43341000 | 1-10 | 82 | S43716001 | 55 | 88 | S44284001 | 1 | 82 |
| S42146201 | 1-60 | 70 | | 1-3 | 90 | S43717201 | 9 | 22 | S44285001 | 1 | 82 |
| S42147201 | 1-60-1 | 70 | | 43 | 93 | S43718001 | 49 | 22 | S44287000 | 51 | 66 |
| S42148101 | 1-60-2 | 70 | S43342000 | 1-10 | 82 | S43719001 | 42 | 22 | S44530000 | 8 | 58 |
| S42149000 | 1-62 | 70 | | 1-3 | 90 | S43720001 | 67 | 22 | S44531000 | 31 | 58 |
| S42150100 | 1-63 | 70 | | 43 | 93 | S43723001 | 36 | 40 | S44532000 | 31-1 | 58 |
| S42151100 | 1-64 | 70 | S43343000 | 1-10 | 82 | S43724001 | 5 | 38 | S44758000 | H-1-2 | 51 |
| S42152100 | 1-65 | 70 | | 1-3 | 90 | S43729000 | 50 | 88 | | H-2-2 | 51 |
| S42153000 | 1-66 | 70 | | 43 | 93 | S43731001 | 10 | 58 | | H-3-2 | 51 |
| S42154000 | 1-67 | 70 | S43344000 | 42-7 | 62 | S43747001 | 6 | 48 | | H-4-2 | 51 |
| S42157000 | 1-70 | 70 | S43345001 | 1-3 | 72 | S43749001 | 87 | 24 | | H-5-2 | 52 |
| S42158000 | 1-71 | 70 | S43346001 | 1 | 72 | S43769000 | 42-5 | 62 | | H-6-2 | 52 |
| S42260000 | 1-17 | 50 | S43347000 | 150 | 24 | S43770000 | 42-6 | 62 | | H-7-2 | 52 |
| S42838101 | 2 | 72 | S43348000 | 151 | 24 | S43772000 | 9 | 58 | | H-8-2 | 52 |
| S42867001 | 2-2 | 72 | S43349100 | 50 | 12 | S43809001 | 1-41 | 68 | | H-9-2 | 52 |
| S43171009 | 1-2 | 50 | S43350000 | 1-16 | 50 | S43880000 | 47 | 38 | S45035000 | 2-5 | 56 |
| S43175000 | 1-39-11 | 50 | S43355000 | 1-11 | 50 | S44204000 | 62-2 | 2 | S45036000 | 2-6 | 56 |
| S43176000 | 1-39-12 | 50 | S43356001 | 1-4 | 50 | S44213001 | 42-3 | 62 | S45261000 | 1-42 | 51 |
| S43177000 | 1-39-1 | 50 | S43357000 | 9-2 | 58 | S44214000 | 42-3-1 | 62 | S45264001 | 14 | 66 |
| S43181000 | 1-39-13 | 50 | S43358000 | 52 | 66 | S44215000 | 42-3-4 | 62 | S45265000 | 14-1 | 66 |
| S43184000 | 1-39-2 | 50 | S43359000 | 1-78 | 70 | | 42-3-4 | 62 | S45266000 | 14-1-1 | 66 |
| S43187000 | 1-39-20 | 50 | S43360000 | 43 | 93 | S44216000 | 42-3-4-1 | 62 | S45269001 | 39 | 26 |
| S43189000 | 1-39-19 | 50 | S43361000 | 43 | 93 | | 42-3-4-1 | 62 | S46477000 | 61-1 | 64 |
| S43192200 | 5 | 22 | S43362000 | 43 | 93 | S44217000 | 42-3-4-4 | 62 | S46478000 | 61-2 | 64 |
| S43193200 | 5-1 | 22 | S43363000 | 43 | 93 | | 42-3-4-4 | 62 | S46479000 | 61-3 | 64 |
| | 45-1 | 22 | S43364000 | 43 | 93 | S44218000 | 42-3-4-5 | 62 | S46480000 | 61-2-1 | 64 |
| S43194200 | 45 | 22 | S43365000 | 43 | 93 | | 42-3-4-5 | 62 | S46496009 | 62 | 2 |
| S43201000 | 10-4 | 56 | S43366000 | 43 | 93 | S44219001 | 42-3-9 | 62 | S46497009 | 62-1 | 2 |
| S43274000 | 1-27 | 50 | S43367000 | 10-2-1 | 54 | | 42-3-9 | 64 | S47033001 | 89-2 | 34 |
| S43275000 | 1-29 | 50 | S43368000 | 10-3-1 | 54 | S44220001 | 42-3 | 62 | S47034001 | 89-3 | 34 |

索引 / INDEX

| CODE | REF.NO | Page | CODE | REF.NO | Page | CODE | REF.NO | Page | CODE | REF.NO | Page |
|-----------|----------|------|-----------|---------|------|------|--------|------|------|--------|------|
| S47512001 | 115 | 34 | S59716001 | H-6 | 52 | | | | | | |
| | 2-10-3 | 78 | S59717001 | H-7 | 52 | | | | | | |
| S47592000 | 2-4 | 54 | S59718001 | H-8 | 52 | | | | | | |
| S47594000 | 2-7 | 54 | S59719001 | H-9 | 52 | | | | | | |
| S47595000 | 2-4-2 | 54 | S59721001 | H-1-1 | 51 | | | | | | |
| | 2-7-2 | 54 | S59722001 | H-2-1 | 51 | | | | | | |
| S47668000 | 1-39-4 | 50 | S59723001 | H-3-1 | 51 | | | | | | |
| S47932001 | 105 | 34 | S59724001 | H-4-1 | 51 | | | | | | |
| | 2-10-7 | 78 | S59725001 | H-5-1 | 52 | | | | | | |
| S48328000 | 42-1-1-4 | 62 | S59726001 | H-6-1 | 52 | | | | | | |
| S48580000 | 1-39-17 | 50 | S59727001 | H-7-1 | 52 | | | | | | |
| S48674001 | 3 | 48 | S59728001 | H-8-1 | 52 | | | | | | |
| S49071000 | 1-39-8 | 50 | S59729001 | H-9-1 | 52 | | | | | | |
| S49078001 | 46-3 | 34 | S59730001 | 3 | 51 | | | | | | |
| S49079001 | 49-3 | 34 | | H-1-3 | 51 | | | | | | |
| S49471000 | 1-41-4 | 51 | | H-2-3 | 51 | | | | | | |
| S49472000 | 1-39-21 | 50 | | H-3-3 | 51 | | | | | | |
| S49484000 | 1-41-2 | 51 | | H-4-3 | 51 | | | | | | |
| S49485000 | 1-41-1 | 51 | | H-5-3 | 52 | | | | | | |
| S49495000 | 3-3 | 51 | | H-6-3 | 52 | | | | | | |
| S49496001 | 3-4 | 51 | | H-7-3 | 52 | | | | | | |
| S49586000 | 1-39-3 | 50 | | H-8-7 | 52 | | | | | | |
| S49939101 | 1-39 | 50 | | H-9-7 | 52 | | | | | | |
| S51194001 | 67 | 8 | S59740000 | 3-13 | 51 | | | | | | |
| S51195001 | 20 | 6 | S59931001 | 4-12-3 | 86 | | | | | | |
| S51215001 | 1-1-1 | 2 | SA0029001 | 16 | 30 | | | | | | |
| S51219001 | 63 | 42 | SA0030001 | 15 | 30 | | | | | | |
| | 2-1-8 | 78 | SA0037000 | 1-39-6 | 50 | | | | | | |
| S51220001 | 65 | 42 | SA1034000 | 1-39-10 | 50 | | | | | | |
| | 2-1-10 | 78 | U32744000 | 1-41-5 | 51 | | | | | | |
| S51282001 | 4-3 | 86 | U85274000 | 1-44-1 | 51 | | | | | | |
| S51283001 | 4-1 | 86 | UA4897000 | 1-43-1 | 51 | | | | | | |
| S52245000 | 35 | 56 | XA2220050 | 3-8 | 51 | | | | | | |
| S52821001 | 14-1 | 30 | | | | | | | | | |
| S52824001 | 14-3 | 30 | | | | | | | | | |
| S52832000 | 14-2 | 30 | | | | | | | | | |
| S52978000 | 3-1-3 | 51 | | | | | | | | | |
| S52979000 | 3-2 | 51 | | | | | | | | | |
| S53010101 | 3-5 | 51 | | | | | | | | | |
| S53884001 | 1-41 | 51 | | | | | | | | | |
| S55247001 | 34-2 | 93 | | | | | | | | | |
| S55473000 | 43 | 56 | | | | | | | | | |
| S55663001 | 20 | 88 | | | | | | | | | |
| S56025001 | 24 | 46 | | | | | | | | | |
| | 1-1-24 | 74 | | | | | | | | | |
| S58975000 | 3-1-1 | 51 | | | | | | | | | |
| S58976000 | 3-12 | 51 | | | | | | | | | |
| S58995000 | 1-24 | 50 | | | | | | | | | |
| S58997001 | 3-1 | 51 | | | | | | | | | |
| S58998000 | 3-1-2 | 51 | | | | | | | | | |
| S59000001 | 1-3 | 50 | | | | | | | | | |
| S59701001 | 1 | 50 | | | | | | | | | |
| S59702000 | 1-43 | 51 | | | | | | | | | |
| S59703000 | 1-44 | 51 | | | | | | | | | |
| S59704000 | 3-11 | 51 | | | | | | | | | |
| S59708001 | 1-40 | 51 | | | | | | | | | |
| S59711001 | H-1 | 51 | | | | | | | | | |
| S59712001 | H-2 | 51 | | | | | | | | | |
| S59713001 | H-3 | 51 | | | | | | | | | |
| S59714001 | H-4 | 51 | | | | | | | | | |
| S59715001 | H-5 | 52 | | | | | | | | | |

brother®



パーツブック
PARTS BOOK

ブラザー工業株式会社

〒467-8561 名古屋市瑞穂区苗代町 15 番 1 号 TEL (052) 824-2392

BROTHER INDUSTRIES, LTD

15-1, Naeshiro-cho, Mizuho-ku, Nagoya 467-8561, Japan. Phone : 81-52-824-2177

Printed in Japan

118-981
SA0281-001
2002.08.F (1)